

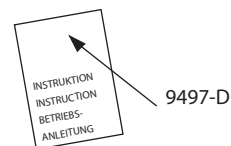
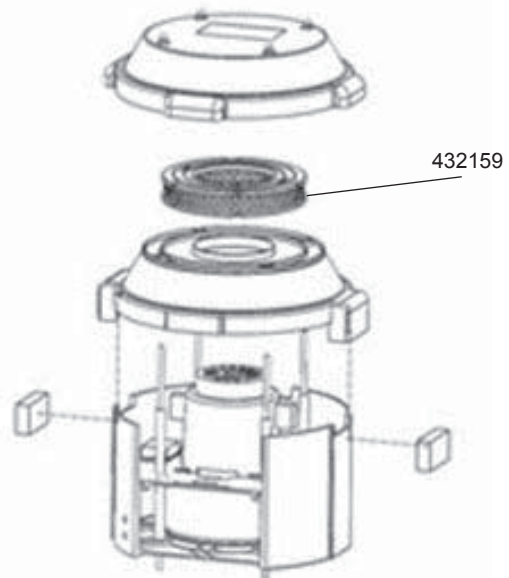
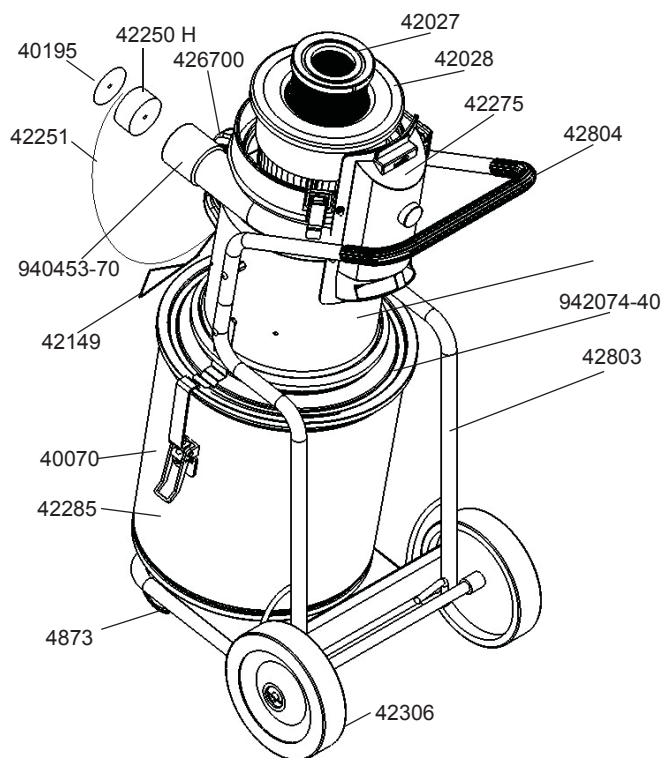
**Reservdelar  
Oderdelen**

**Spare Parts  
Varaosat**

**Ersatzteile**

**Pieces detachees**

**DC 2800 H**



**Svenska**

Art nr	Benämning	Art nr	Benämning	Art nr	Benämning
40070	Behållare, plåt	42103	Bottenchassi	485100	Lock
40195	Bricka	4213	Packning	485101	Lock med hål
40453	Filterrensklaff	42149	Slangfäste	4854	Platta
40483	Rörklammer	42197	Kondensator	4856	Ljudabsorbent för 485702
40516	Distans	42249	O-ring	485702	Motormantel
40524	Styrfläns	42250 H	Inloppsplugg	4863	Packning
40620	Pinnskruv	42251	Band	4865	Ljudabsorbent för 485100
40646	Kopplingsplint	42273	Packning	4873	Länkhjul
42027	Mikrofilter	42285 H	Plastsäck	4874	Strömbrytare
42028	Finfilter, Polyester	42306	Hjulsats	4877	Böjskydd
42030	Fjäder	42309	Motor 1400 W, 230 V	487810	Sladdställ, standard
42073	Spännring	42366	Spännlås	940453-70	Inlopp modul
42074	Lock	42275	Utluftkanal	942074-40	Bottenlock cyklon
42096	Hjulaxel	426700	Handtag	942101-02	Modul, mantel
42101	Cyklon	42803	Chassi	9497-E	Bruksanvisning i original, DC 1800/2800 H
42102	Chassi	42804	Chassi handtag		

**Reservdelar  
Oderdelen**
**Spare Parts  
Varaosat**
**Ersatzteile**
**Pieces detachees**
**DC 2800 H**
**English**

Part No	Description	Part No	Description	Part No	Description
40070	Container, metal	4213	Gasket	4854	Plate
40195	Washer	42149	Attachment hose	4856	Sound absorbent for 485702
40453	Filter cleaning flap	42197	Condenser	485702	Motor housing
40483	Tube clamp	42249	O-ring	4863	Gasket for motor
40516	Spacer	42250 H	Inlet plug	4865	Sound absorbent for 485100
40524	Guiding flange	42251	Band	4873	Caster
40620	Retaining bolt	42273	Gasket	4874	Switch
40646	Terminal connector	42275	Outlet housing	4877	Bend protector
42027	HEPA filter	42285 H	Plastic sack	487810	Cable, standard
42028	Fine filter, Polyester	42306	Wheel	940453-70	Inlet
42030	Spring	42309	Motor 1400 W, 230 V	942074-40	Bottom cap
42073	Clamping ring	42366	Loop	942101-02	Housing
42074	Solid cover	426700	Handle	9497-E	Original instructions DC 1800/2800 H
42096	Axle, for wheels	42803	Chassis		
42101	Cyclone	42804	Chassis handle		
42102	Chassis	485100	Solid cover		
42103	Chassis bottom	485101	Cover with hole		

**Deutsch**

Art Nr	Bezeichnung	Art Nr	Bezeichnung	Art Nr	Bezeichnung
40070	Behälter	4213	Dichtung	485101	Deckel Loch
40195	Scheibe	42149	Befestigung Schlauch	4854	Platte
40453	Reinigungsklappe	42197	Kondensator	4856	Schallisolierung für 485702
40483	Rohrklammer	42249	O-ring	485702	Motormantel
40516	Distanz	42250 H	Einlass Pfropf	4863	Dichtung für motor
40524	Flansch	42251	Band	4865	Schallisolierung für 485100
40620	Stiftschraube	42273	Dichtung	4873	Lenkrolle
40646	Schaltplint	42275	Abluftkanal	4874	Stromschalter
42027	Mikrofilter	42285 H	Plastiksäck	4877	Bogenschutz
42028	Feinfilter, Polyester	42306	Rad	487810	Kabel standard
42030	Feder	42309	Motor 1400 W, 230 V	940453-70	Einlass
42073	Spannring	42366	Haken für Behälter	942074-40	Bodendeckel
42074	Deckel	426700	Handgriff	942101-02	Mantel
42096	Radachse	42803	Chassis	9497-E	Originalbetriebsanleitung DC 1800/2800 H
42101	Zyklon	42804	Chassis Handgriff		
42102	Chassis	485100	Deckel		
42103	Bodenchassi				

**Français**

Art N°	Description	Art N°	Description	Art N°	Description
40070	Conteneur	4213	Joint	485100	Couvercle
40195	Plaque	42149	Support flexible	485101	Couvercle intérieur
40453	Clapet de décolmatage	42197	Condensateur	4854	Support moteur
40483	Tube clamp	42249	Bague	4856	Mousse insonorisante moteur 485702
40516	Rondelle d'écartement	42250 H	Cheville d'entree	485702	Cage de moteur
40524	Bride directrice	42251	Lien	4863	Joint pour moteur
40620	Vis allongée	42273	Joint	4865	Mousse insonorisante moteur 485100
40646	Connecteur électrique	42275	Capôt protection échappement	4873	Roue avant
42027	Microfiltre HEPA	42285 H	Sac plastique	4874	Interrupteur M/A
42028	Filtre fin, Polyester	42306	Roue	4877	Passe-câble
42030	Ressort levier décolmatage	42309	Moteur 1400 W, 230 V	487810	Cordon électrique
42073	Bague de support	42366	Crochet attache conteneur	940453-70	Entree
42074	Couvercle	426700	Poignée	942074-40	Couvercle de fond
42096	Axe roue arrière	42803	Châssis	942101-02	Cage
42101	Cyclone	42804	Chassis poignée	9497-E	Notice originale DC 1800/2800 H
42102	Châssis				
42103	Chassis bottom				

**Reservdelar  
Oderdelen**
**Spare Parts  
Varaosat**
**Ersatzteile**
**Pieces detachees**
**DC 2800 H**

Art.Nr.	Beschrijving
40070	Container, metaal
40195	Ring
40453	Filter schoonmaak klep
40483	Pijp klem
40516	Ruimtemaker
40524	Flens
40620	Draadeind
40646	Eind aansluiting
42027	HEPA filter
42028	Fijn filter Polyester
42030	Veer
42073	Klemring
42074	Verkloop naar container
42096	Wielas
42101	Cycloon
42102	Chassis
42103	Onderchassis

Art.Nr.	Beschrijving
4213	Pakking
42149	Bevestigingsslang
42197	Condensator
42249	O-ring
42250 H	Motor gedeelte
42251	Band
42273	Pakking
42275	Uitlaatkanaal
42285 H	Opvang zak
42306	Wielas
42309	Motor 1200 W, 230 V
42366	Haak
426700	Handvat
42803	Chassis
42804	Chassis handvat
485100	Massieve deksel
485101	Deksel met gat

Art.Nr.	Beschrijving
4854	Plaat
4856	Geluidsisolering voor 485702
485702	Motor behuizing
4863	Motor pakking
4865	Geluidsisolering voor 485100
4873	Stuur wiel
4874	Schakelaar
4877	Buigbeveiliging
487810	Kabel, standard
940453-70	Inlaat
942074-40	Bodemdeksel
942101-02	Behuizing
9497-E	Oorspronkelijke gebruiksaanwijzing DC 1800/2800 H

**Nederlands**

Osanro	Kuvaus
40070	Säiliö, metallinen
40195	Tiivisterengas
40453	Suodattimen puhdistusläppä
40483	Letkun puristin
40516	Välikkappale
40524	Ohjauslaippa
40620	Kiinnityspultti
40646	Liitin
42027	Mikrosuodatin
42028	Hienosuodatin, polyesteri
42030	Jousi
42073	Kiristysrengas
42074	Kiinteä kansi
42096	Akseli, pyörille
42101	Sykloni

Osanro	Kuvaus
42102	Runko
42103	Rungon pohja
4213	Tiiviste
42149	Kiinnitysletku
42197	Lauhdutin
42249	O-rengas
42250 H	Imuaukon tulppa
42251	Nauha
42273	Tiiviste
42275	Pistokekotelo
42285 H	Muovisäkki
42306	Pyörä
42309	Moottori 1400 W, 230 V
42366	Silmukka
426700	Kahva
42803	Alusta
42804	Runko Kahva

Osanro	Kuvaus
485100	Kiinteä kansi
485101	Reiällinen kansi
4854	Kilpi
4856	Äänenvaimennusmateriaali 485702
485702	Moottorikotelo
4863	Tiiviste moottorille
4865	Äänenvaimennusmateriaali 485100
4873	Pyörä
4874	Kytkin
4877	Taipumissuoja
487810	Virtajohto, vakio
940453-70	Imu
942074-40	Pohja korkki
942101-02	Kotelo
9497-E	Alkuperäiset ohjeet DC 1800/2800 H

**Suomi**