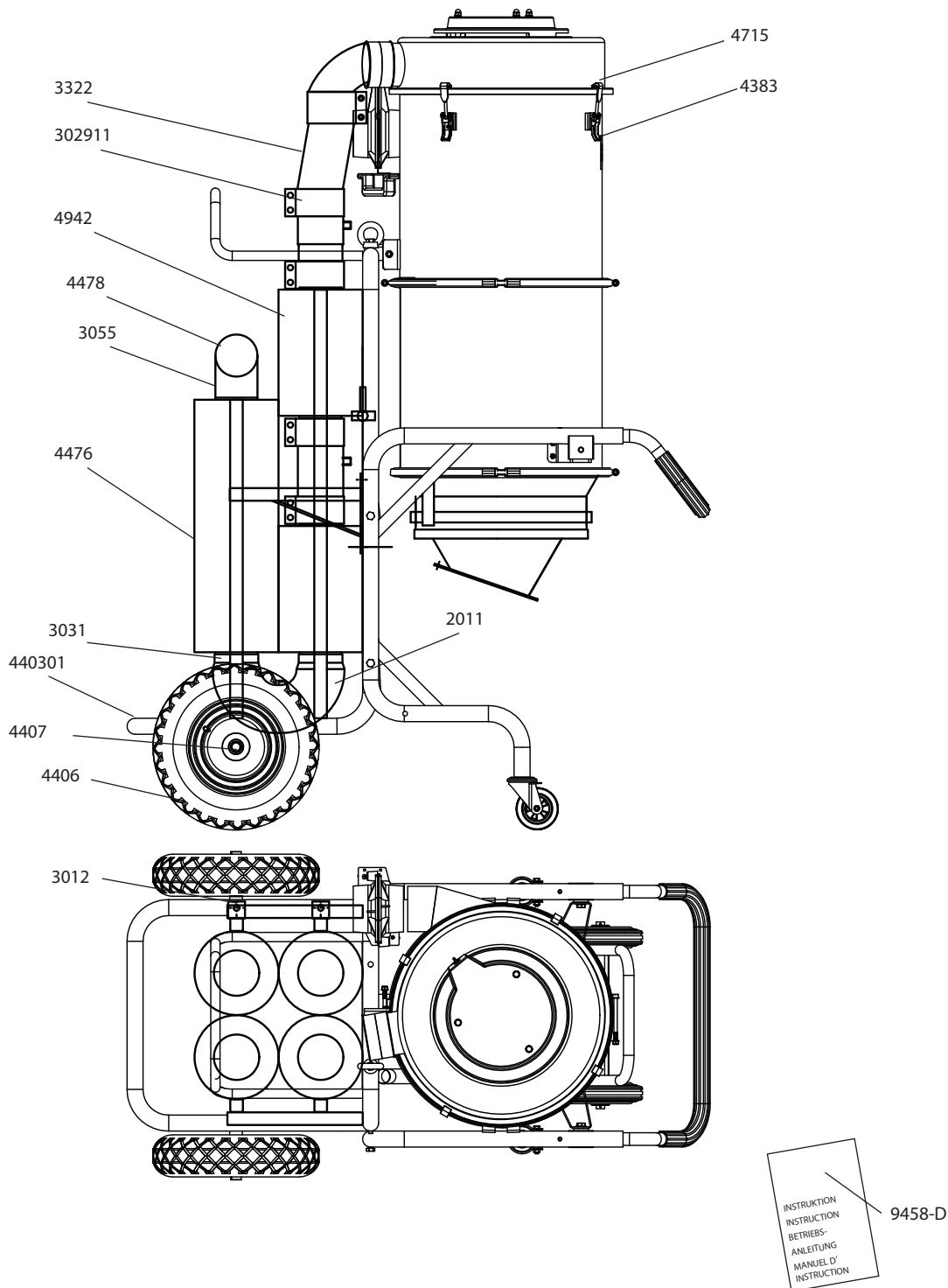


Reservdelar

Spare Parts

Ersatzteile

Pieces detachees



Svenska

Art nr	Benämning	Art nr	Benämning	Art nr	Benämning
2011	Sugslang 102	3322	Y-rör 108	4476	Ljuddämpare
3012	L-järn D = 11	42833	Länkhjul med broms, D=75	4478	Inloppsror med nät, D=100
3014	Spiroböj 100	4383	Spännlås	4715	Hake spännlås
302911	Böj 45°, 108	440301	Chassi, pumpdel	4942	Ljuddämpare
3031	Skarv 110	4406	Luftgummihjul	9458-D	Bruksanvisning i original DC 5900 TR
3055	Muff 100 Spiro	4407	Axel		

Reservdelar
Spare Parts
Ersatzteile
Piece detachees
English

Part No	Description	Part No	Description	Part No	Description
2011	Suction hose 102	3322	Y-pipe 108	4476	Silencer
3012	L-Bar D = 11	42833	Wheel, D=75	4478	Protective grating, D=100
3014	Bend 100 Spiro	4383	Fastener	4715	Hitch fastener
302911	Bend 45°, 108	440301	Chassis, pump	4942	Silencer
3031	Joint 110	4406	Pneumatic wheel	9458-D	Original instructions DC 5900 TR
3055	Socket 100 Spiro	4407	Axle		

Deutsch

Art. Nr.	Benennung	Art. Nr.	Benennung	Art. Nr.	Benennung
2011	Schlauch 102	3322	Y-Rohr 108	4476	Schalldämpfer
3012	L-Eisen D = 11	42833	Rad, D=75	4478	Schutzgitter, D=100
3014	Bogen 100 Spiro	4383	Spannhalterung	4715	Haken Spannhalterung
302911	Bogen 45°, 108	440301	Chassis, Pumpenseite	4942	Schalldämpfer
3031	Verbinder	4406	Gummirad	9458-D	Originalbetriebsanleitung DC 5900 TR
3055	Muffe 100 Spiro	4407	Achse		

Français

Part n°	Description	Part n°	Description	Part n°	Description
2011	Tuyau Flexible 102	3055	Manchon 100 Spiro	4407	Axe
3012	Fer L D = 11	3322	Y-tubes 108	4476	Silencieux
3014	Coude 100 Spiro	42833	Roulette, D=75	4478	Tube av. grille de prot., D=100
302911	Plier 45°, 108	4383	Verrou de tension	4715	Crochet verrou de tension
3031	Jonction 110	440301	Châssis pompe	4942	Silencieux
		4406	Roue	9458-D	Notice originale DC 5900 TR