

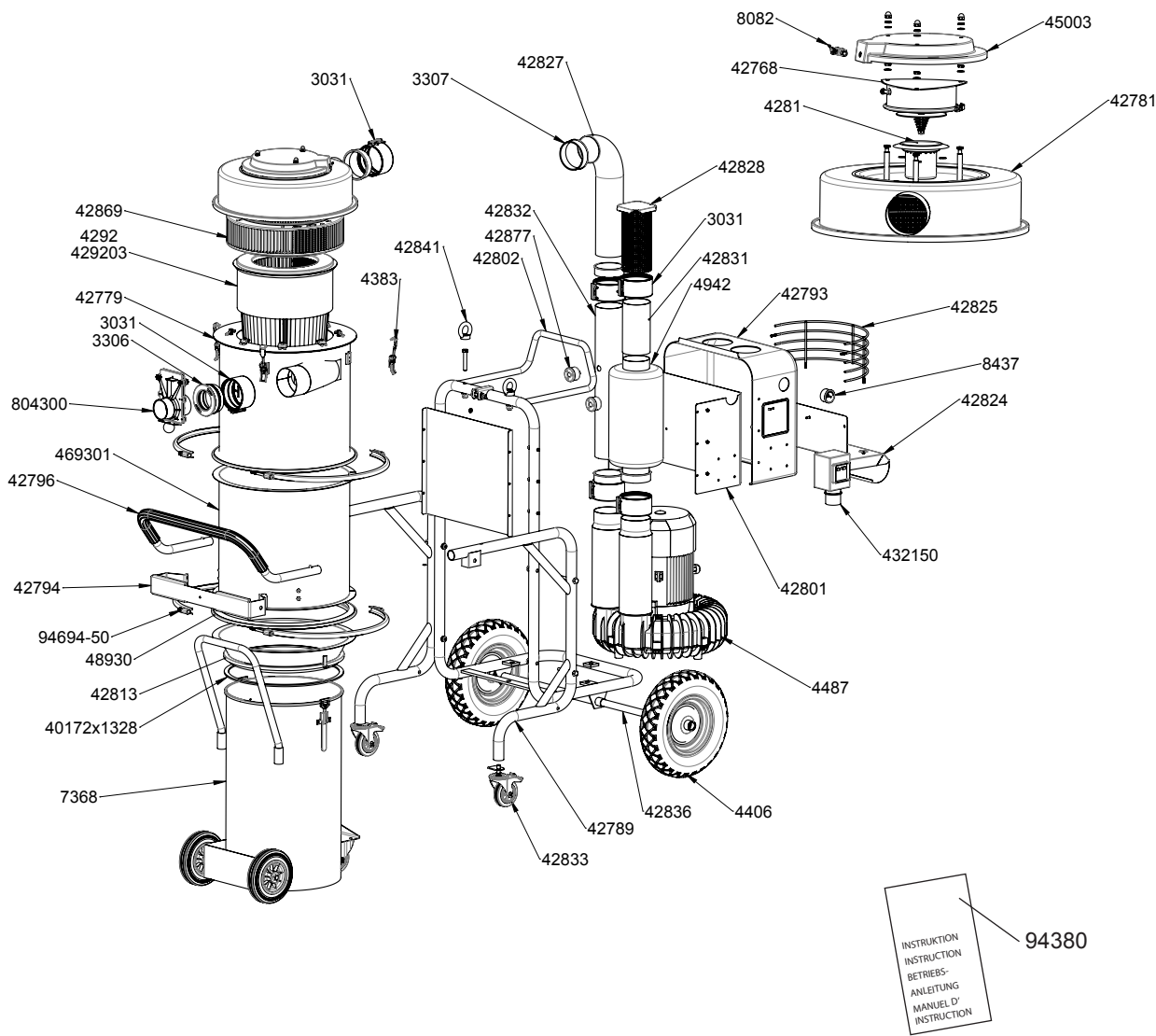
**Reservdelar
Reserve Teile**

Spare Parts

Ersatzteile

Varaosat

4 kW



Svenska

Art nr	Benämning	Art nr	Benämning	Art nr	Benämning
3031	Skarv 100	42813	Bottenkona	4383	Spännlås
3306	Gummikona 108-76 EPDM	42824	Plåt för verktygskorg	4406	Hjul
3307	Gummikona,108-100 EPDM	42825	Korg	4487	Turbopump
40172	Packning	42827	Böj, 90o	45003	Plastlock
42768	Rensningssystem	42828	Utlopp	469301	Modulring
42779	Inloppsmodul	42831	Utloppsrör	48930	Packning cyklon
42781	Lock, lackat	42832	Inloppsrör	4942	Ljuddämpare ansl.100 300/200
42793	Plastpanel	42833	Hjul med broms	7368	Behållare
42794	Fäste cyklon	42836	Axel L=780	804300	Skjutspjäll
42789	Chassi	42841	Lyftögla M12	8082	Ventil
42796	Chassi handtag	42869	Mikrofilter 5 kW	8437	Undertrycksmätare
42801	Panel	42877	Vakuumentil anslutning D20	94380	Bruksanvisning i original DC 5900 H
42802	Chassi motordel	4292	Finfilter 9,2 kW	94694-50	Låsringshalva
4281	Dysa	429203	Finfilter PTFE		
		432150	Effektbrytare, 6.3-10A		

**Reservdelar
Reservelele**
Spare Parts
Ersatzteile
Varaosat
English

Part no	Description	Part no	Description	Part no	Description
3031	Joint 100	42813	Bottom cone	432150	Motoroverload 6.3-10A
3306	Rubber cone 108-76 EPDM	42824	Sheet metal for tools Basket	IP54	
3307	Rubber cone,108-100 EPDM	42825	Basket	4383	Fastener
40172	Gasket	42827	Bend, 90o	4406	Wheels
42768	Cleaning system	42828	Outlet	4487	Turbopump
42779	Inlet module	42831	Drainage pipe	45003	Plastic lid
42781	Top, painted	42832	Inlet pipe	469301	Module ring
42789	Chassis	42833	Wheel D=75	48930	Gasket 15*8 Self-Adhesive
42793	Plastic panel	42836	Axle L=780	4942	Silencer D =100 300/200
42794	Bracket cyclone	42841	Lifting loop to ceil.grinder M12	7368	Container
42796	Chassis handle	42869	HEPA filter 5 kW	804300	Shutter 110 Man
42801	Panel	42877	Vacuum relief valve D=20	8082	Valve
42802	Chassis motor part	4292	Fine filter 9,2 kW	8437	Pressure drop meter
4281	Nozzle	429203	Fine filter PTFE	94380	Original instructions DC 5900 H
				94694-50	Locking ring

Deutsch

Art. Nr.	Benennung	Art. Nr.	Benennung	Art. Nr.	Benennung
3031	Verbinder 100	42824	Blech für Werkzeugwagen		Ip54
3306	Konus 108-76 EPDM	42825	Korb	4383	Spannhaltung
3307	Konus,108-100 EPDM	42827	Bogen 90o	4406	Räder
40172	Dichtung	42828	Auslass	4487	Turbopumpe
42768	Reinigungssystem	42831	Abflussrohr	45003	Kunststoffdeckel
42779	Einlassmodul	42832	Einlassrohr	469301	Modul Ring
42781	Sperrn, lackiert	42833	Rad D=75	48930	Dichtung 15*8
42789	Chassis	42836	Achse L=780	4942	Schalldämpfer D = 100 300/200
42793	Kunststoffplatte	42841	Hebeöse deckenschleifer M12	7368	Behälter
42796	Chassis Griff	42869	Mikrofilter 5 kW	804300	Schiebeventil 110 Man
42794	Befestigung Zyklon	42877	Vakuumventil D=20	8082	Klappe
42801	Panel	4292	Feinfilter 9,2 kW	8437	Unterdruckmanometer
42802	Chassis Teil des Motor	429203	Feinfilter PTFE	94380	Originalbetriebsanleitung DC 5900 H
4281	Düse	432150	Motorüberlast, 6.3-10A	94694-50	Spannring
42813	Bodenkonus				

Suomi

Osanro	Kuvaus	Osanro	Kuvaus	Osanro	Kuvaus
3031	Jatke 100	42813	Pohjakartio	4406	Pyörät
3306	Kumi kartio 108-76 EPDM	42824	Peltiä työkaluille kori	4487	Turbopumppu
3307	Kumi kartio,108-100 EPDM	42825	Kori	45003	Muovikansi
40172	Tiiviste	42827	Käyrä, 90o	469301	Moduulirengas
42768	Puhdistusjärjestelmä	42828	Ulostulo	48930	Tiiviste, sykloni
42779	Imumoduuli	42831	Viemäriputki	4942	Äänenvaimentala100 300/200
42781	Kansi, maalottu	42832	Tuloputki	7368	Säiliö
42789	Alusta	42833	Pyörä D=75	804300	Sulkupetti
42793	Muovi-paneeli	42836	Akseli L=780	8082	Venttiili
42794	Kiinnike sykloni	42841	Nostosilmukka M12	8437	Alipainemittari
42796	Rungen kahva	42869	HEPA-suodatin 5 kW	94380	Alkuperäiset käyttöohjeet DC 5900 H
42801	Paneeli	42877	Alipaineventtiili D=76	94694-50	Lasing puoli
42802	Alustan moottori osa	4292	Hienosuodatin 9,2 kW		
4281	Suutin	429203	Hienosuodatin PTFE		
		432150	Katkaisijat, 6.3-10A Ip54		
		4383	Kirstyssalpa		

**Reservdelar
Reservelele**
Spare Parts
Ersatzteile
Varaosat
Dansk

Art. nr.	Benævnelse	Art. nr.	Benævnelse	Art. nr.	Benævnelse
3031	Sammenføjning 100	42813	Bundkobling		Ip54
3306	Gummikobling 108-76 EPDM	42824	Plade til værktøjskurv	4383	Spændelås
3307	Gummikobling,108-100 EPDM	42825	Kurv	4406	Hjul
40172	Pakning	42827	Bøjning, 90o	4487	Turbopumpe
42768	Rensesystem	42828	Udløb	45503	Plastlås
42779	Indløbsmodul	42831	Udløbsrør	469301	Modulring
42781	Lås, forseget	42832	Indløbsrør	48930	Pakning cyklon
42793	Plastpanel	42833	Hjul med bremse	4942	Lyddæmper ansl.100 300/200
42794	Fastgør cyklon	42836	Aksel L=780	7368	Beholder
42789	Chassis	42841	Løfteøskan M12	804300	Skydespjæld
42796	Chassis håndtag	42869	Mikrofilter 5 kW	8082	Ventil
42801	Panel	42877	Vakuumentil tilslutning D20	8437	Undertryksmåler
42802	Chassis motordel	4292	Finfilter 9,2 kW	94380	Original brugsanvisning DC 5900 H
4281	Dyse	429203	Finfilter PTFE	94694-50	Låseringshalvdel
		432150	Effektafbryder, 6.3-10A		

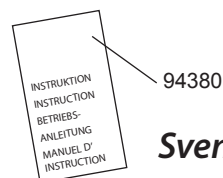
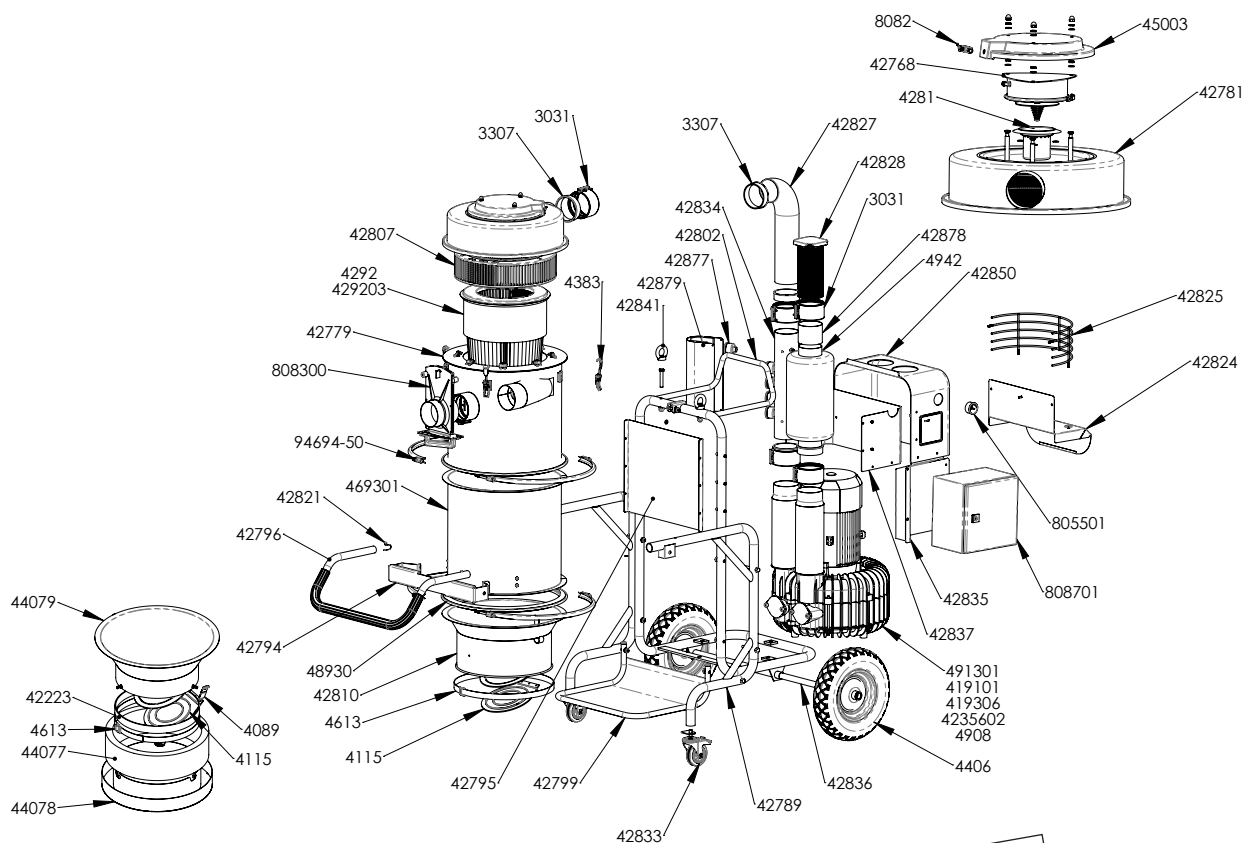
**Reservdelar
Reservelele**

Spare Parts

Ersatzteile

Varaosat

9.2 kW



Svenska

Art nr	Benämning	Art nr	Benämning	Art nr	Benämning
3031	Skarv 100	42810	Bottenkona, påse	44078	Longopachållare midi
3307	Gummikona,108-100 EPDM	42821	Låsfjäder	44079	Bottenkona longopac midi
4089	Spännbandshållare	42824	Plåt för verktygskorg	45003	Plastlock
4115	Klauff bottenkona	42825	Korg	4908	Turbopump,9,2 kW S
419101	Turbopump, 10 hp 600 V 60 Hz CSA	42827	Böj, 90o		400 V 50 Hz/16,9 hp
419306	Turbopump, 10 hp 460 V 60 HZ UL, CSA	42828	Utlopp		460 V 60 Hz
42223	Tätninglist	42833	Hjul med broms	4613	Spännband 1,5 m
4235602	Turbopump, 7,5 kW	42834	Inloppsrör 9,2 kW	48930	Packning cyklon
42768	Rensningssystem	42835	Fästplåt, startapparat	491301	Turbopump 9,2 kW P
42779	Inloppsmodul	42836	Axel L=780		400V 50 Hz/16,9 hp
42781	Lock, lackat	42837	Panel 9,2kW		460 V 60 Hz
42789	Chassi	42841	Lyftögla M12	4942	Ljuddämpare ansl.100
42794	Fäste cyklon	42850	Plastpanel 9,2KW		300/200
42795	Täckplåt bakre	42877	Vakuumentil anslutning D20	8082	Ventil
469301	Modulring	42878	Utloppsrör 9,2KW	805501	Undertrycksmätare
42796	Chassi handtag	42879	Ljuddämpareplåt 9,2 kW	808300	Skjutspjäll
42799	Chassi säckhållare	4292	Finfilter 9,2 kW	808701	Startapparat 9,2 kW
42802	Chassi motordel	429203	Finfilter PTFE		400 V fasv.
42807	Mikrofilter 9,2 kW	4383	Spännlås	94380	Bruksanvisning i original
4281	Dysa	4406	Hjul		DC 5900 H
		44077	Longopac midi (1x 25 m)	94694-50	Låsringshalva

**Reservdelar
Reserve dele**
Spare Parts
Ersatzteile
Varaosat
English

Part no	Description	Part no	Description	Part no	Description
3031	Joint 100	42821	Security spring		1x25 m
3307	Rubber cone,108-100 EPDM	42824	Sheet metal for tools	44078	Longopac holder midi
4089	Band holder	42825	Basket	44079	Discharge Cone Longopac Midi
4115	Plastic flapp bottom cone	42827	Bend, 90o	45003	Plastic lid
419101	Turbopump,10 hp 600 V 60 Hz CSA	42828	Outlet	4908	Turbopump, 9,2 kW S 400 V 50 Hz/16,9 hp 460 V 60 Hz
419306	Turbopump, 10 hp 460 V 60 HZ UL, CSA	42833	Wheel D=75	4613	Strap 1.5 m
42223	Sealing strip	42834	Inlet pipe 9,2 kW	491301	Turbopump 9,2 kW P 400 V 50 Hz/16,9 hp 460 V 60 Hz
4235602	Turbopump, 7.5 kW	42835	Mounting plate, starter		
42768	Cleaning system	42836	Axle L=780	4942	Silencer D =100 300/200
42779	Inlet module	42837	Panel 9,2kW	48930	Gasket 15*8 Self-Adhesive
42781	Top, painted	42841	Lifting loop to ceil.grinder M12	8082	Ventil
42789	Chassis	42850	Plastic panel 9,2KW	805501	Pressure drop meter
42794	Bracket cyclone	42877	Vacuum relief valve D=20	808300	Shutter 110 Man
42795	Cover plate rear	42878	Drainage pipe 9,2 kW	808701	Starter 9.2 kW 400 V phase charger
469301	Module ring	42879	Sheet metal Silencer 9,2 kW	94380	Original instructions DC 5900 H
42796	Chassis handle	4292	Fine filter 9,2 kW	94694-50	Locking ring
42799	Chassis sack holder	429203	Fine filter PTFE		
42802	Chassis motor part	4383	Fastener		
42807	HEPA filter 9.2 kW	4406	Wheels		
4281	Nozzle	44077	Plastic bag longopac midi		
42810	Bottom cone, bag				

Deutsch

Art. Nr.	Benennung	Art. Nr.	Benennung	Art. Nr.	Benennung
3031	Verbinder 100	42821	Sperrfeder, deckel		1x25 m
3307	Konus,108-100 EPDM	42824	Blech für Werkzeugwagen	44078	Longopachalter Midi
4089	Spannbandhalterung	42825	Korb	44079	Bodenkonus Longopac Midi
4115	Plastic Klappe Bodenkonus	42827	Bogen 90o	45003	Kunststoffdeckel
419101	Turbopumpe,10 hp 600 V 60 Hz CSA	42828	Auslass	4908	Turbopumpe, 9,2 kW S 400 V 50 Hz/16,9 hp 460 V 60 Hz
419306	Turbopumpe, 10 hp 460 V 60 HZ UL, CSA	42833	Rad D=75	4613	Spannband 1,5 m
42223	Abdichtung	42834	Einlassrohr 9,2 kW	491301	Turbopumpe 9,2 kW P 400 V 50 Hz/16,9 hp 460 V 60 Hz
4235602	Turbopumpe, 7,5 kW	42835	Montageplatte, Starter		
42768	Reinigungssystem	42836	Achse L=780	48930	Dichtung 15*8
42779	Einlassmodul	42837	Panel 9,2kW	4942	Schalldämpfer D = 100 300/200
42781	Sperren, lackiert	42841	Hebeöse deckenschleifer M12	8082	Valve
42789	Chassis	42850	Kunststoffplatte 9,2KW	805501	Unterdruckmanometer
42794	Befestigung Zyklon	42877	Vakuumventil anslutung D20	808300	Schiebeventil 110 Man
42795	Abdeckplatte hinten	42878	Abflussrohr 9,2KW	808701	Starter 9.2 kW 400 V phase charger
469301	Modul Ring	42879	Blech Schalldämpfer 9,2 kW	94380	Originalbetriebsanleitung DC 5900 H
42796	Chassis Griff	4292	Feinfilter 9,2 kW	94694-50	Spannring
42799	Chassis Sackhalter	429203	Feinfilter PTFE		
42802	Chassis Teil des Motor	4383	Spannhaltung		
42807	Mikrofilter 9,2 kW	4406	Räder		
4281	Düse	44077	Sackmagazin Midi		
42810	Bodenkonus, sack				

**Reservdelar
Reservelele**
Spare Parts
Ersatzteile
Varaosat
Suomi

Osanro	Kuvaus	Osanro	Kuvaus	Osanro	Kuvaus
3031	Jatke 100	4281	Suutin	44077	Longopac Midii (1x 25 m)
3307	Kumi kartio,108-100	42810	Pohjakartio, säkki	44078	Longopacpidike Midii
	EPDM	42821	Lukkojousi	44079	Pohjakartio Longopac Midii
4089	Nauhapidike	42824	Peltiä työkaluille kori	45003	Muovikansi
4115	Pohjaläppä	42825	Kori	4908	Turbopumppu, 9,2 kW S
419101	Turbopumppu,10hp	42827	Käyrä, 90o	400 V 50 Hz/16,9 hp 460 V 60 Hz	
	600 V 60 Hz CSA	42828	Ulostulo	4613	Kiristyshihna 1,5 m
419306	Turbopumppu, 10 hp	42833	Pyörä D=75	48930	Tiiviste, sykloni
	460 V 60 HZ UL, CSA	42834	Tuloputki 9,2 kW	491301	Turbopumppu, 9,2 kW P
42223	Tiivistelista	42835	Asennuslevy, käynnistin	400 V 50 Hz/16,9 hp	
4235602	Turbopumppu, 7,5 kW	42836	Akseli L=780	460 V 60Hz	
42768	Puhdistusjärjestelmä	42837	Paneeli 9,2kW	4942	Äänenvaimentala100
42779	Imumoduuli	42841	Nostosilmukka M12	300/200	
42781	Kansi, maalottu	42850	Muovi-paneeli 9,2KW	8082	Venttiili
42789	Alusta	42877	Alipaineventtiili D=76	805501	Alipainemittari
42794	Kiinnike sykloni	42878	Viemäriputk 9,2 kW	808300	Sulkupetti
42795	Peitelevy takana	42879	Äänenvaimennin levy	808701	Starter 9.2 kW 400 V
469301	Moduulirengas		9,2 kW		vaihe veloitetaan
42796	Rungon kahva	4292	Hienosuodatin 9,2 kW	94380	Alkuperäiset käyttöohjeet
42799	Alusta säkki haltija	429203	Hienosuodatin PTFE	DC 5900 H	
42802	Rungon moottoriosia	4383	Kiristyssalpa	94694-50	Lasing puoli
42807	HEPA-suodatin 9,2 kW	4406	Pyörät		

Dansk

Art nr.	Benævnelse	Art nr	Benämning	Art nr	Benämning
3031	Sammenføjning 100	42810	Bundkobling, pose	44078	Longopacholder midi
3307	Gummikobling,108-100	42821	Låsefjeder	44079	Bundkobling longopac midi
	EPDM	42824	Plade til værktøjskurv	45503	Plastlås
4089	Spændebåndsholder	42825	Kurv	4908	Turbopumpe, 9,2 kW S
4115	Klap bundkobling	42827	Bøjning, 90o	400 V 50 Hz/16,9 hp	
419101	Turbopumpe, 10 hp 600 V	42828	Udløb	460 V 60 Hz	
	60 Hz CSA	42833	Hjul med bremse	4613	Spændebånd, 1,5 m
419306	Turbopumpe, 10 hp 460 V	42834	Indløbsrør 9,2 kW	48930	Pakning cyklon
	60 HZ UL, CSA	42835	Fastgøringsplade, startapparat	491301	Turbopumpe, 9,2 kW S
42223	Tætningsliste	42836	Aksel L=780	400V 50 Hz/16,9 hp	
4235602	Turbopumpe, 7,5 kW	42837	Panel 9,2kW	460 V 60 Hz	
42768	Rensesystem	42841	Løfteøsken M12	4942	Lyddæmper ans1.100
42779	Indløbsmodul	42850	Plastpanel 9,2KW	300/200	
42781	Lås, forsejlet	42877	Vakuumentil tilslutning	8082	Ventil
42789	Chassis		D20	805501	Undertryksmåler
42794	Fastgør cyklon	42878	Udløbsrør 9,2KW	808300	Skydespæld
42795	Dækplade bagest	42879	Lyddæmperplade 9,2 kW	808701	Startapparat 9,2 kW
469301	Modulring	4292	Finfilter 9,2 kW	400 V fasv.	
42796	Chassis håndtag	429203	Finfilter PTFE	94380	Original brugsanvisning
42799	Chassis sækkehoder	4383	Spændelås	DC 5900 H	
42802	Chassis motordel	4406	Hjul	94694-50	Låseringshalvdel
42807	Mikrofilter 9,2 kW	44077	Longopac midi (1 x 25 m)		
4281	Dyse				