

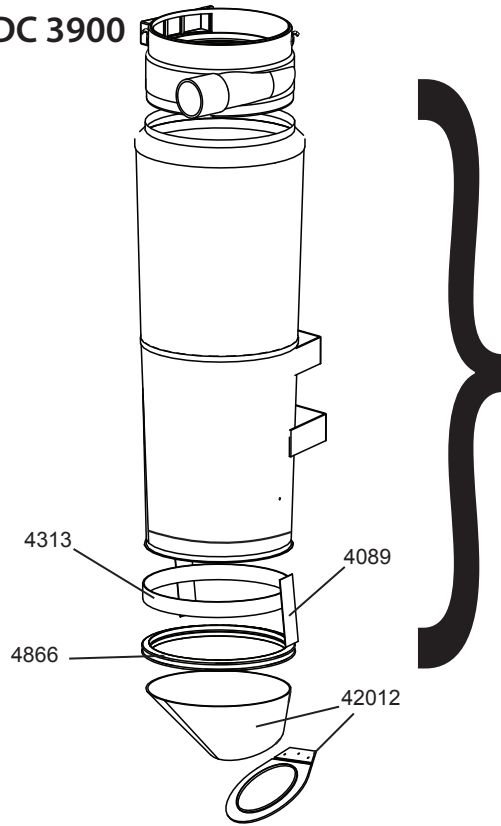
Reservdelar
Onderdelen

Spare Parts
Lista de recambios

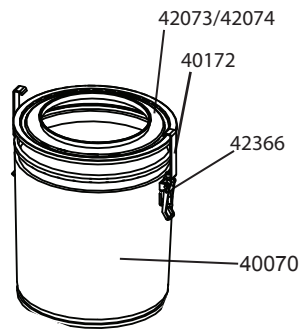
Ersatzteile
Varasoat

Pieces detachees
Reservecele

DC 3900

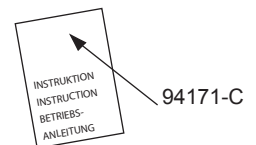
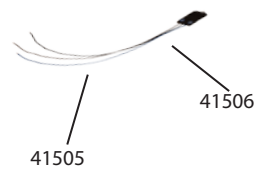
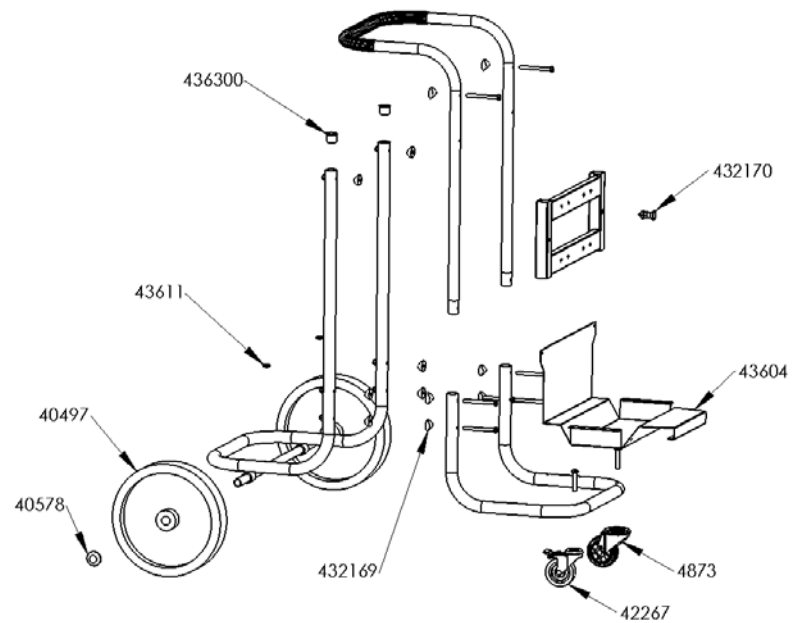
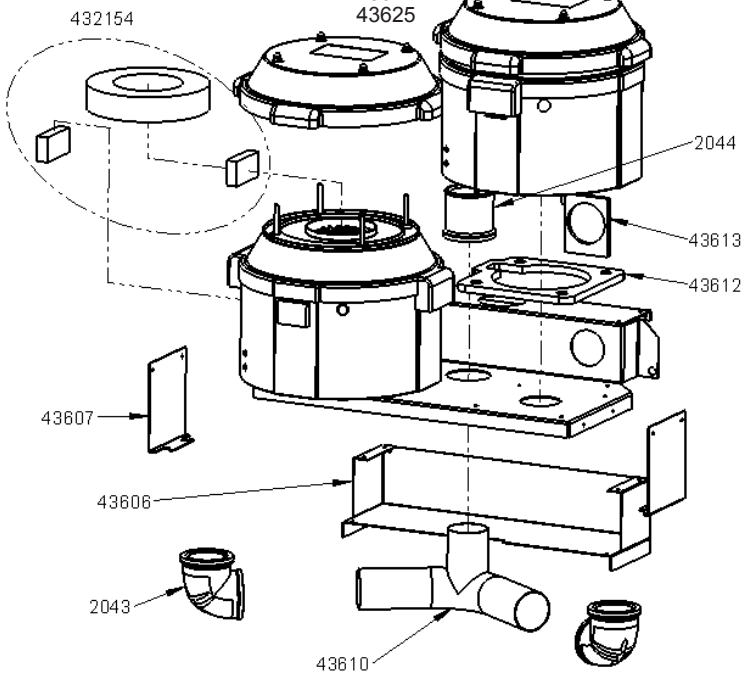


42403



43608

43608-1
43621
43622
43624
43625



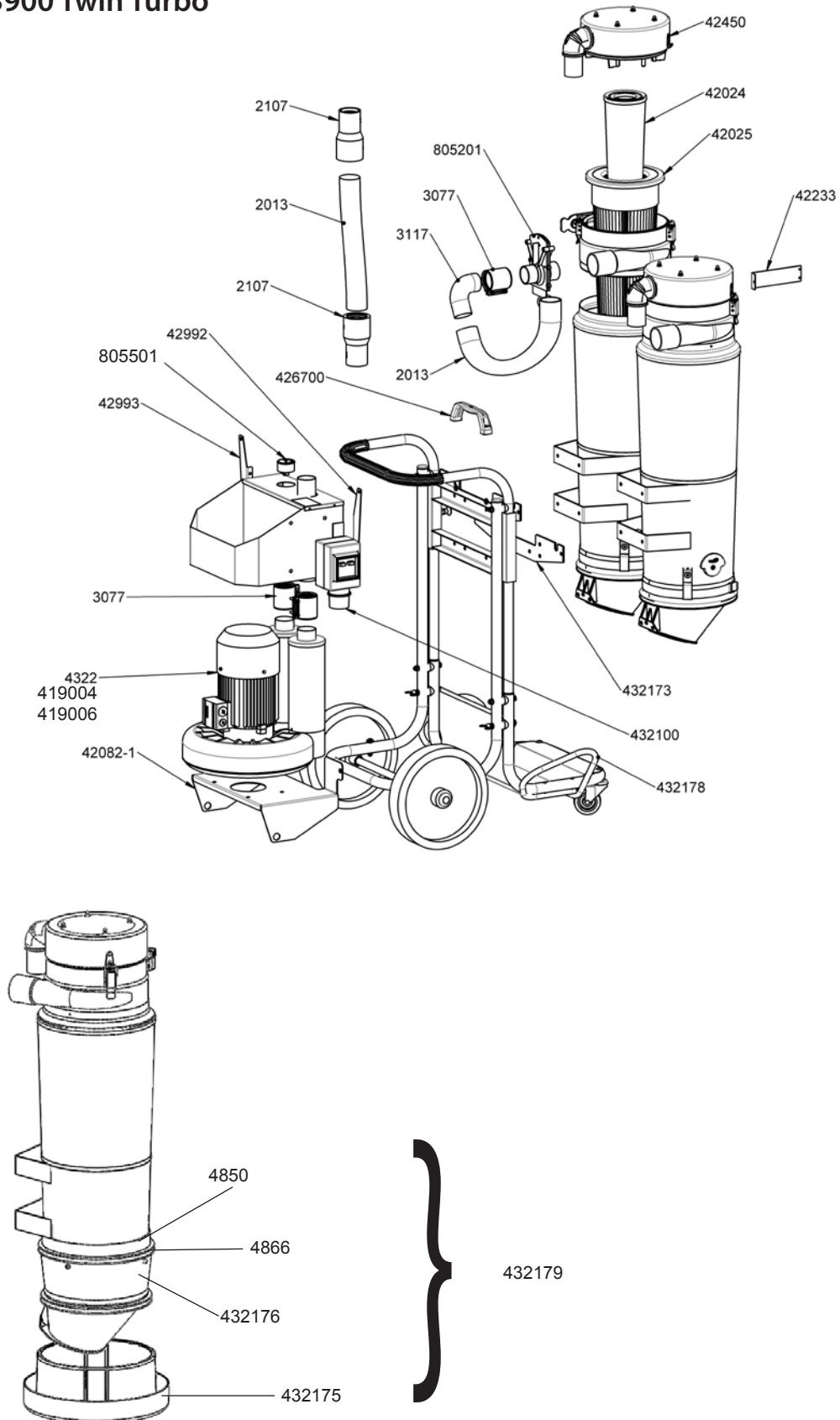
Reservdelar
Onderdelen

Spare Parts
Lista de recambios

Ersatzteile
Varasoat

Pieces detachees
Reservedele

DC 3900 Twin Turbo



Reservdelar
Onderdelen

Spare Parts
Lista de recambios

Ersatzteile
Varasoat

Pieces detachees
Reservelele

DC 3900

Art nr	Benämning	Art nr	Benämning	Art nr	Benämning
2013	Sugslang 50, antistatisk	42082-1	Fundament 2,5 kW, Twin Turbo	432179	Plastsäck longopac
2043	Böj 90o, D=50, gummi			4322	Turbopump, 2,2 kW
2044	Hylsa till svivel 2132	42233	Lock, rensning		220/380 V, Twin Turbo
2107	Anslutningsmuff 50/50	42267	Länkhjul H=100 låsbart	43604	Säckhylla
3077	Skarv 50	42366	Spännlås	43606	Täckplåt
3117	Böj 90 grader	42403	Cyklon	43607	Stöd
40070	Behållare	42450	Lock, komplett	43608	Motorpaket 230 V
40172	Packning 15 x 5	426700	Handtag	43610	Insugningsrör
40497	Hjul	42992	Lådfäste höger	43611	Distansbricka
40578	Starlock	42993	Lådfäste vänster	43612	Packning motorplatta
4089	Spännbandshållare	4313	Spännband	43613	Packning utblås
41505	Starkströmsbegränsare 115 V	432100	Motorskydd, 2,2 kW 4-6 A IP54, Twin Turbo	43621	Motorpaket, 115 V 1340 W ECO UK
41506	Mjukstart 230V	432154	Luftfilter IP44	436300	Fot plast
42012	Kona med klaff	432169	Kupad bricka 29x8,3	4850	Tätningsslist
42024	HEPA filter	432170	Låsbult M12	4866	Gummimanschett
42025	Finfilter Polyester	432173	Cyklonfäste Twin	4873	Länkhjul
42073	Spännring	432175	Hållare	805201	Skjutspjäll, 50 man
42074	Lock	432176	Stödkona	805501	Undertrycksmätare
		432178	Säckbåge Twin	94171-C	Bruksanvisning i original DC 3900

Svenska

English

Part No	Description	Part No	Description	Part No	Description
2013	Suction hose 50, antistatic	42082-1	Base 2,5 kW, Twin Turbo	43604	Bag Shelf
2043	Rubber bend 90o, D=50	42233	Top, cleaning	43606	Cover Plate
2044	Housing to sleeve 2132	42267	Caster H=100 locking device	43607	Prop
2107	Coupling socket 50/50	42366	Toggle fastener	43608	Motor package 230 V
3077	Joint 50	42403	Cyclone	43610	Inlet pipe
3117	Bend 90 deg	42450	Top, komplett	43611	Spacer
40070	Container	426700	Handle	43612	Gasket motor plate
40172	Gasket 15 x 5	42992	Drawer right bracket	43613	Rubber Gasket outlet
40497	Wheel	42993	Drawer left bracket	43621	Motor package, 115 V 1340 W ECO UK
40578	Star lock	4313	Strap	43622	Motor package, 115 V 2 x 1050 W USA
4089	Strap holder	432100	Motor overload, 2,2 kW 4-6 A IP54, Twin Turbo	43624	Motor package, 230 V ECO UK
41505	Inrush Current Suppressor 120 V	432154	Air Filter IP44	43625	Motor package, 115 V 2 x 1050 W CAN
41506	Soft-start 230V	432169	Cut spacer 29x8.3	436300	Foot plastic
419004	Turbopump, 4 hp 600 V Y 60 Hz CSA	432170	Bolt M12	4850	Gasket
419006	Turbopump, 4 hp 460 V 60 Hz UL, CSA	432173	Holder cyclone Twin	4866	Rubber connector
42012	Cone with flap	432175	Holder	4873	Caster
42024	HEPA filter	432176	Support cone	805201	Shutter, 50 man
42025	Fine filter Polyester	432178	Sack arch Twin	805501	Manometer
42073	Clamping ring	432179	Fold bag longopac	94171-C	Original instructions DC 3900
42074	Top	4322	Turbo pump, 2,2 kW 220/380 V, Twin Turbo		

Reservdelar
Onderdelen

Spare Parts
Lista de recambios

Ersatzteile
Varasoat

Pieces detachees
Reservedele

Deutsch

Art Nr	Bezeichnung	Art Nr	Bezeichnung	Art Nr	Bezeichnung
2013	Saugschlauch 50, anti statisch	42074	Deckel	432178	Sack Bogen Twin
2043	Bogen 90°, D=50, Gummi	42082-1	Grundlagen 2,5 kW, Twin Turbo	432179	Flexible Bag longopac
2044	Gehäuse z drehb. an schlst. 2132	42233	Deckel, Entkörnung	4322	Turbopumpe, 2,2 kW 220/380 V, Twin Turbo
2107	Anschlussmuffe 50/50	42267	Lenkrolle H=100 verschliessbar	43604	Sack Regal
3077	Verbinder 50	42366	Haken für behälter	43606	Abdeckplatte
3117	Bogen 90 Grad	42403	Zyklon	43607	Unterstützen
40070	Behälter	42450	Deckel, komplett	43608	Motor Paket 230 V
40172	Dichtung 15 x 5	426700	Handgriff	43608-1	Motor Paket, 230 V ECO CH
40497	Rad	42992	Schublade rechts Halterung	43610	Sauge Rohre
40578	Starlock/Sicherungsscheibe	42993	Schublade links Halterung	43611	Abstandhalter
4089	Spannbandhalter	4313	Spannband	43612	Dichtung Motorplatte
41505	Einschaltstrombegrenzer 115 V	432100	Motorschutz, 2,2 kW 4-6 A IP54, Twin Turbo	43613	Gummidichtung
41506	Softstart Ausgeliefert 230V	432154	Luftfilter IP44	43621	Motor Paket, 115 V 1340 W ECO UK
42012	Konus mit Austragungs- klappe	432169	Kürzen Abstandhalter 29x8,3	436300	Plastikfuss
42024	HEPA filter	432170	Bolt M12	4850	Dichtung
42025	Feinfilter Polyester	432173	Halter Zyklon Twin	4866	Gummimanschette
42073	Spannring	432175	Halter	4873	Lenkrolle
42073		432176	Trägerkonus	805201	Schriebeventil, 50 man
				805501	Unterdruckmanometer
				94171-C	Origianlbetriebsanleitung DC 3900

Français

Art N°	Description	Art N°	Description	Art N°	Description
2013	Tuyan flexible 50, antistat	42082-1	Fondations 2,5 kW, Twin Turbo	4322	Turbo pompe, 2,2 kW 220/380 V, Twin Turbo
2043	Coude 90°, D=50, le caoutchouc	42233	Couvercle, égrenage	43604	Étagère sac
2044	Douille raccord pivot 2132	42267	Roue avant H=100 verrouillage dispositif	43606	Plaque de fermeture
2107	Raccord 50/50	42366	Fixation bascule	43607	Soutenir
3077	Jonction 50	42403	Cyclone	43608	Paquet de moteur 230 V
3117	Coude 90 deg	42450	Tete, complet	43608-1	Paquet de moteur, 230 V ECO CH
40070	Conteneur	426700	Manipuler	43610	Tubulures d'admission
40172	Garniture d'étanchéité 15 x 5	42992	Tiroir crochet droit	43611	Entretoise
40497	Roue	42993	Tiroir crochet gauche	43612	Joint de la plaque du moteur
40578	Rondelle de bloquage	4313	Courroie sac	43613	Garniture d'et ancheite
4089	Porte-sangle	432100	Protection du moteur, 2,2 kW 4-6 A IP54, Twin Turbo	43621	Paquet de moteur, 115 V 1340 W ECO UK
41505	Limiteur de courant de 115 V	432154	Filtre à air IP44	436300	Pied plastique
41506	Démarrage en douceur 230V	432169	Rondelle bombée 29x8,3	4850	Garniture d'étancheite
42012	Cone plastique/ Clapet de dechargement	432170	Boulonner M12	4866	Joint de montage
42024	HEPA filtre	432173	Titulaire cyclone Twin	4873	Roue avant
42025	Filtre fin Polyester	432175	Titulaire	805201	Registre a coulisse man 50
42073	Bague de support	432176	Cône de support	805501	Indicateur de pression
42074	Couvercle	432178	Arc de sac Twin	94171-C	Notice originale DC 3900
		432179	Sac souple longopac		

Reservdelar
Onderdelen

Spare Parts
Lista de recambios

Ersatzteile
Varasoat

Pieces detachees
Reservelele

DC 3900

Norsk

Art nr	Betegnelsen	Art nr	Betegnelsen	Art nr	Betegnelsen
2013	Sugeslange 50, antista tisk	42082-1	Fundament 2,5 kW, Twin Turbo	432179	Fiexibel bag longopac
2043	Bøye90o, D=50, gummi	42233	Lokk, rensning	4322	Turbopumpe, 2,2 kW
2044	Kontakten til 2132	42267	Lenkhjul H=100 låsbare	43604	220/380 V, Twin Turbo
2107	kopling 50/50	42366	Spennlåse	43604	Sekk hylle
3077	Skarv 50	42403	Syklon	43606	Dekkplate
3117	Flex 90 grader	42450	Lokk, komplett	43607	Støtte
40070	Beholder	42450	Lokk, komplett	43608	Motor pakke 230 V
40172	Pakning 15 x 5	426700	Håndtak	43610	Inntak rør
40497	Hjul	42992	Skuff høyre brakett	43611	Distansbricka
40578	Starlock/sikringsskive	42993	Skuff venstre brakett	43612	Pakning motorplaten
4089	Spennbåndsholder	4313	Spennbånd	43613	Pakning utløp
41505	Starter strømbegrenser 115 V	432100	Motorvern, 2,2 kW 4-6 A IP54, Twin Turbo	43621	Motor pakke, 115 V 1340 W ECO UK
41506	Myk start 230V	432154	Luftfiltre IP44	436300	Fot plast
42012	Kon med klaff	432169	Cupped skive 29x8,3	4850	Tetting liste
42024	HEPA filter	432170	Bolt M12	4866	Gummimansjett
42025	Finfilter Polyester	432173	Syklon holder Twin	4873	Lenkhjul
42073	Spennring	432175	Holder	805201	Skjutspjäll, 50 man
42074	Lokk	432176	Støtte kon	805501	Vakuummeter
		432178	Sekk buen Twin	94171-C	Originalbruksanvisning DC 3900

Español

Ref.:	Descripción	Ref.:	Descripción	Ref.:	Descripción
2013	Manguera de succión 50, antiestático	42267	Caster H=100 con cerradura	4322	pac Bomba de Turbo, 2,2 kW
2043	Doblar 90o, D=50,caucho	42366	Abrochador	43604	220/380 V, Twin Turbo
2044	Socket para 2132	42403	Ciclón	43604	Saco estante
2107	Acoplamiento 50/50	42450	Parte superior, completo	43606	Placa de cubierta
3077	Splice 50	426700	Manejar	43607	Apoyar
3117	Curva de 90 grados	42992	Dibujante soporte dere cho	43608	Motor paquete 230 V
40070	Contenedor	42993	Dibujante soporte izqui erda	43610	Entrada Tubería
40172	Cesta 15 x 5	4313	Correa	43611	Spacer
40497	Rueda	432100	Protección del motor, 2,2 kW 4-6 A IP54, Twin Turbo	43612	Junta de la placa del motor
40578	Seguro estrella	432154	Filtro de aire IP44	43613	Junta salida
4089	Sujeción	432169	Arandela cóncava 29x8,3	43621	Motor paquete, 115 V 1340 W ECO UK
41505	A partir limitador de corriente 115 V	432170	Perno M12	436300	Plástico pie
41506	Arrancador suave 230V	432173	Ciclón titular Twin	4850	Tira de tiempo
42012	Cono con Válvula	432175	Titular	4866	Conector goma
42024	Los filtros HEPA	432176	Apoyo cono	4873	Caster
42025	Filtro fino Polyester	432178	Arco saco Twin	805201	Puerta deslizante, 50 manualmente
42073	Abrazadera	432179	La bolsa flexible longo do	805501	Medidores de vacío
42074	Parte superior			94171-C	Manual original DC 3900
42082-1	Cimientos 2,5 kW, Twin Turbo				
42233	Parte superior, desmota do				

**Reservdelar
Onderdelen****Spare Parts
Lista de recambios****Ersatzteile
Varasoat****Pieces detachees
Reservedele****Suomi**

art.no	Nimike	art.no	Nimike	art.no	Nimike
2013	Imulether 50, antistaattinen	42082-1	Perustukset 2,5 kW, Twin Turbo	432178	Säkki kaari Twin
2043	Käyrä 90o, D=50, kumi	42233	Kansi, siementenpoisto	432179	Joustava pussi longopac
2044	Jatke 50 kumi seinäventtiili	42267	Takapyörät H=100 lukittava	4322	Turbopumppu, 2,2 kW 220/380 V, Twin Turbo
2107	Liitântämuhvi 50/50	42366	Kiristyslukko	43604	Työkalukori
3077	Jatke 50	42403	Syklooni	43606	Peitelevy
3117	Käyrä 90 astetta	42450	Kansi, täydellinen	43607	Tukea
40070	Säiliö, metalli	426700	Kahva	43608	Moottorin Paketti 230 V
40172	Tiiviste 15 x 5	42992	Laatikon oikea kiinnike	43610	Imusarja
40497	Takapyörät	42993	Laatikon vasen kiinnike	43611	Spacer
40578	Akseli korkki	4313	Kiristysnauha	43612	Pakkaus moottorilevy
4089	Nauhapidike	432100	Moottorin suojaus, 2,2 kW 4-6 A IP54, Twin Turbo	43613	Tiiviste pakoputken
41505	Käynnistysvirta rajoitin 115 V			43621	Moottorin Paketti, 115 V 1340 W ECO UK
41506	Pehmeä käynnistys 230V	432154	Ilmansuodatin IP44	436300	Jalka muovi
42012	Kona Löpällinen	432169	Tyynenmeren aluslevy 29x8,3	4850	Tiiviste
42024	HEPA-suodattimet	432170	Teljellä M12	4866	Kumimansetti
42025	Hienosuodatin Polyester	432173	Sykloni haltija Twin	4873	Takapyörät
42073	Kiristysrengas	432175	Haltija	805201	Liukusulkimen, 50 manuaalisesti
42074	Kansi	432176	Tukikartio	805501	Alipainemittari
				94171-C	Alkuperäiset Ohjeet DC 3900

Dansk

Art. nr.	Benævnelse	Art. nr.	Benævnelse	Art. nr.	Benævnelse
2013	Sugeslange 50, antistatisk	42082-1	Fundament 2,5 kW, Twin Turbo	432179	Plastsæk longopac
2043	Bøjning 90o, D=50, gummi	42233	Lås, rensning	4322	Turbopumpe, 2,2 kW 220/380 V, Twin Turbo
2044	Hylster til drejeled 2132	42267	Styrehjul H=100 låsbar	43604	Sækkehylde
2107	Tilslutningsmuffe 50/50	42366	Spændelås	43606	Dækplade
3077	Sammenføjning 50	42403	Cyklon	43607	Støtte
3117	Bøjning 90 grader	42450	Lås, komplet	43608	Motorpakke 230 V
4007	Beholder	426700	Håndtag	43610	Indsugningsrør
40172	Pakning 15 x 5	42992	Beslag, højre	43611	Afstandsstykke
40497	Hjul	42993	Beslag, venstre	43612	Pakning motorplade
40578	Starlock	4313	Spændebånd	43613	Pakning udblæsning
4089	Spændebåndsholder	432100	Motorbeskyttelse, 2,2 kW 4-6 A IP54, Twin Turbo	43621	Motorpakke, 115 V 1340 W, ØKO UK
41505	Stærkstrømsbegrænser 115 V			436300	Fod plast
41506	Blød start 230V	432154	Luftfilter IP44	4850	Tætningsliste
42012	Kobling med klap	432169	Hvælvet skive 29x8,3	4866	Gummimanchet
42024	HEPA-filter	432170	Låsebolt M12	4873	Styrehjul
42025	Finfilter, polyester	432173	Cyklonfastgøring Twin	805201	Skydespæld, 50 man
42073	Spændering	432175	Holder	805502	Undertryksmålør
42074	Lås	432176	Stødkobling	94171-C	Original brugsanvisning DC 3900