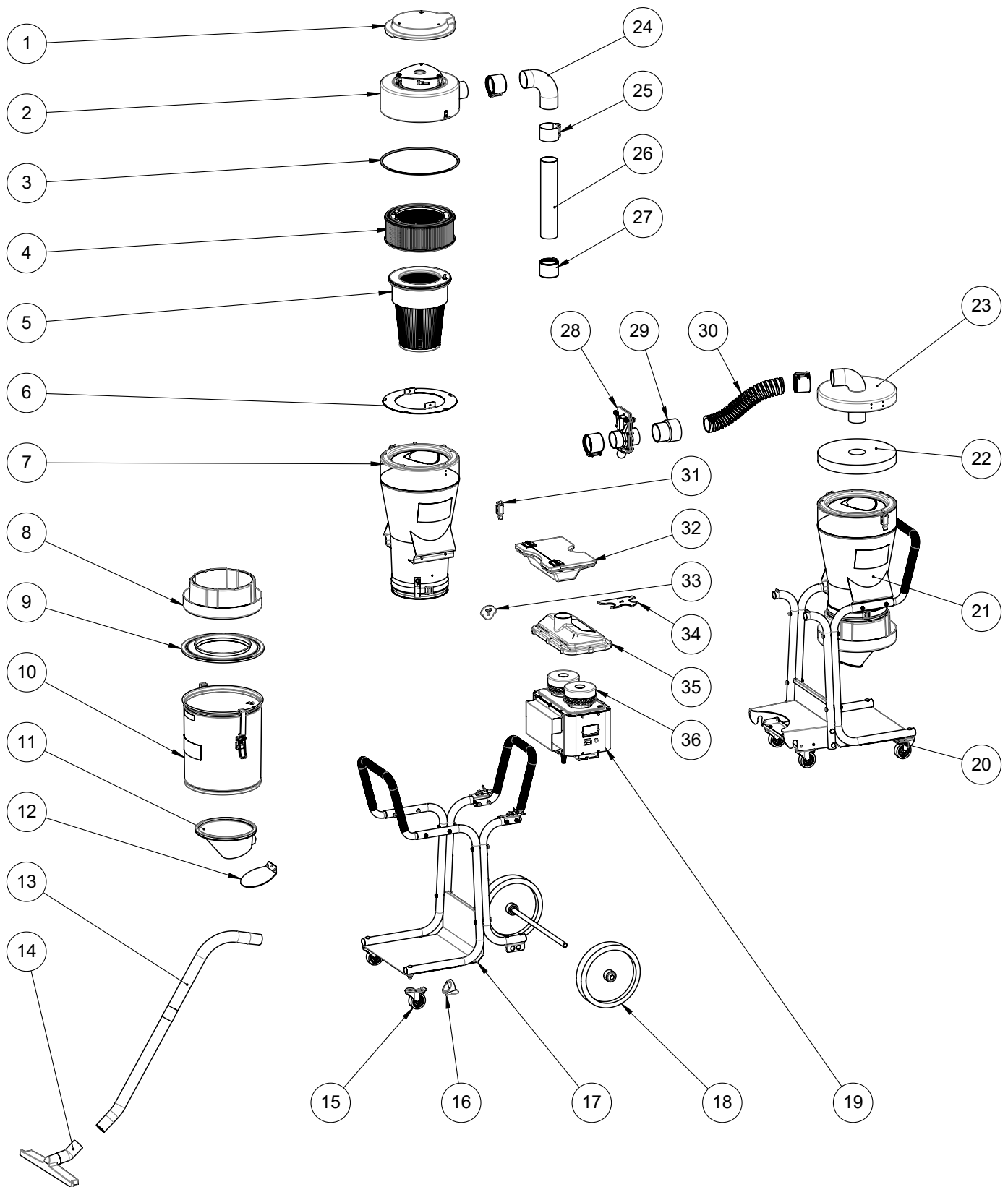


Reservedele/Spare parts/Ersatzteile/Pièces de rechange/Recambios/Varaosat/  
Reserveonderdelen/Reservedeler/Reservdelar



Svenska

Nummer	Art nr	Benämning
1	45003	Plastlock

Nummer	Art nr	Benämning
2	44653	Lock Komplet
3	42273	Packning
4	44016	HEPA filter
5	44017	Finfilter Polyester
6	45400	Stödring
7	44955	Cyklon Grund
8	432175	Longopachållare Mini
9	42074	Bottenlock
10	40070	Behållare 40L
11	42012	Kona med klaff
12	4847	Utmatningsklaff
13	7265	Sugrör 50 Stål (2 delar)
14	7238	Golvmunstycke 500 A-50
15	42267	Länkhjul D=75
16	44688	Sugrörshållare
17	44666-1	Chassi 1 Tromb Twin
18	40497	Hjul D=300
19	44700*	Motorpaket
20	44666-2	Chassi 2 Tromb Twin
21	44955	Cyklon Grund
22	44960	Skyddsmatta
23	44575	Föravskiljarlock
24	45072	Slang 75 Svart L300
25	3007-01	Rörskarv 76 utan gummi
26	45369	Inloppsror
27	3007	Skarv 76 EPDM
28	804300	Skjutspjäll
29	45377	Muff
30	44142	Sugslang 76 PU GFF/AS
31	42366	Excenterlås
32	44961	Tillbehörslåda Komplet
33	42792	Hållare säck 2900 (öra)
34	44692	Sugrörshållare
35	44742	Lock motorpaket komplett
36	44957*	Motor 1485W

\*För art nr till Motorpaket KPL se nedan:

Art nr.	Benämning
44700-1	230V EU
44700-2	115V CAN
44700-3	230V UK
44700-4	230V EU
44700-5	115V UK
44700-6	115V US
44700-7	230V CH

\*För art nr till Motor se nedan:

Art nr.	Benämning
44957	1485W EU
44957-1	1050W US/CAN
44957-2	1285W UK (230V)
44957-3	1340W UK (115V)

## English

Number	Part No.	Description
1	45003	Plastic cover
2	44653	Cover complete
3	42273	Gasket
4	44016	HEPA filter
5	44017	Fine filter, polyester
6	45400	Support
7	44955	Cyclone Basic
8	432175	Longopac holder, mini
9	42074	Bottom cover
10	40070	Container 40 l
11	42012	Cone with flap
12	4847	Discharge valve
13	7265	Suction pipe 50 steel (2 parts)
14	7238	Floor nozzle 500 A-50
15	42267	Castor wheels D=75
16	44688	Suction pipe holder
17	44666-1	Chassis 1 Tromb Twin
18	40497	Wheel D=300
19	44700*	Motor package
20	44666-2	Chassis 2 Tromb Twin
21	44955	Cyclone Basic
22	44960	Protective mat
23	44575	Pre-separator cover
24	45072	Hose 75 Black L300
25	3007-01	Pipe joint 76 without rubber
26	45369	Inlet pipe
27	3007	Joint 76 EPDM
28	804300	Sliding throttle
29	45377	Sleeve
30	44142	Suction hose 76 PU GFF/AS
31	42366	Excenter lock
32	44961	Accessory box, complete
33	42792	Holder bag 2900 (ear)
34	44692	Suction pipe holder
35	44742	Cover engine package complete
36	44957*	Motor 1485W

\*For the part no. of Motor Package KPL, see below:

Part No.	Description
44700-1	230V EU
44700-2	115V CAN

Part No.	Description
44700-3	230V UK
44700-4	230V EU
44700-5	115V UK
44700-6	115V US
44700-7	230V CH

\*For the part no. of the motor, see below:

Part No.	Description
44957	1485W EU
44957-1	1050W US/CAN
44957-2	1285W UK (230V)
44957-3	1340W UK (115V)

## Deutsch

Nummer	Art.-Nr.	Bezeichnung
1	45003	Kunststoffdeckel
2	44653	Deckel komplett
3	42273	Dichtung
4	44016	HEPA-Filter
5	44017	Feinfilter Polyester
6	45400	Unterstützung
7	44955	Cyklon Grund
8	432175	Longopac-Halter Mini
9	42074	Unterer Deckel
10	40070	Behälter 40 l
11	42012	Kegel mit Klappe
12	4847	Druckventil
13	7265	Saugrohr 50 Stahl (2 Teile)
14	7238	Bodendüse 500 A-50
15	42267	Lenkrollen D = 75
16	44688	Saugrohrhalter
17	44666-1	Fahrgestell 1 Tromb Twin
18	40497	Rollen D = 300
19	44700*	Motorpaket
20	44666-2	Fahrgestell 2 Tromb Twin
21	44955	Cyklon Grund
22	44960	Schutzmatte
23	44575	Vorabscheiderdeckel
24	45072	Schlauch 75 Schwarz L300
25	3007-01	Rohrverbindung 76 ohne Gummi
26	45369	Einlassrohr
27	3007	Kupplung 76 EPDM
28	804300	Schiebeventil
29	45377	Ärmel
30	44142	Saugschlauch 76 PU GFF/AS
31	42366	Exzenterverriegelung
32	44961	Zubehörkasten Komplett
33	42792	Haltertasche 2900 (Ohr)

Nummer	Art.-Nr.	Bezeichnung
34	44692	Strohalmhalterung
35	44742	Motorpaket komplett abdecken
36	44957*	Motor 1485W

\*Art-Nr. des Motorpakets KPL siehe unten:

Art.-Nr.	Bezeichnung
44700-1	230V EU
44700-2	115V CAN
44700-3	230V UK
44700-4	230V EU
44700-5	115V UK
44700-6	115V US
44700-7	230V CH

\*Art-Nr. des Motors siehe unten:

Art.-Nr.	Bezeichnung
44957	1485W EU
44957-1	1050W US/CAN
44957-2	1285W UK (230V)
44957-3	1340W UK (115V)

## Español

Número	N.º de artículo	Denominación
1	45003	Cubierta de plástico
2	44653	Cubierta completa
3	42273	Junta
4	44016	Filtro HEPA
5	44017	Filtro fino de poliéster
6	45400	Apoyo
7	44955	Ciclón Básico
8	432175	Soporte Longopac Mini
9	42074	Cubierta inferior
10	40070	Depósito 40 l
11	42012	Cono con aleta
12	4847	Válvula de descarga
13	7265	Tubo de aspiración 50 de acero (2 piezas)
14	7238	Boquilla de suelo 500 A-50
15	42267	Ruedas giratorias D=75
16	44688	Soporte del tubo de aspiración
17	44666-1	Chasis 1 Tromb Twin
18	40497	Rueda D=300
19	44700*	Paquete del motor
20	44666-2	Chasis 2 Tromb Twin
21	44955	Ciclón Básico
22	44960	Alfombrilla protectora
23	44575	Cubierta del pre-separador
24	45072	Manguera 75 Negra L300
25	3007-01	Junta de tubería 76 sin goma

Número	N.º de artículo	Denominación
26	45369	Tubo de entrada
27	3007	Empalme 76 EPDM
28	804300	Amortiguador deslizante
29	45377	Manga
30	44142	Manguera de aspiración 76 PU GFF/AS
31	42366	Cerradura excéntrica
32	44961	Caja de accesorios completa
33	42792	Bolsa portaequipajes 2900 (oreja)
34	44692	Soporte del tubo de aspiración
35	44742	Cubrir el paquete del motor completo
36	44957*	Motor 1485W

\*Para conocer el n.º de art. del Paquete del motor KPL, véase a continuación:

N.º de artículo	Denominación
44700-1	230V EU
44700-2	115V CAN
44700-3	230V UK
44700-4	230V EU
44700-5	115V UK
44700-6	115V US
44700-7	230V CH

\*Para conocer el n.º del Motor, véase a continuación:

N.º de artículo	Denominación
44957	1485W EU
44957-1	1050W US/CAN
44957-2	1285W UK (230V)
44957-3	1340W UK (115V)

## Nederlands

Nummer	Art. nr.	Naam
1	45003	Kunststof deksel
2	44653	Deksel compleet
3	42273	Pakking
4	44016	HEPA filter
5	44017	Fijnfilter Polyester
6	45400	Ondersteuning
7	44955	Cycloon Basis
8	432175	Longopack-houder mini
9	42074	Onderste deksel
10	40070	Container 40L
11	42012	Conus met flap
12	4847	Uitlaatklep
13	7265	Zuigbuis 50 staal (2 delen)
14	7238	Vloermondstuk 500 A-50
15	42267	Zwenkwielen D = 75
16	44688	Zuigbuishouder
17	44666-1	Chassis 1 Tromb Twin

Nummer	Art. nr.	Naam
18	40497	Wielen D = 300
19	44700*	Motorpakket
20	44666-2	Chassis 2 Tromb Twin
21	44955	Cycloon Basis
22	44960	Beschermmat
23	44575	Voorseparator deksel
24	45072	Slang 75 Zwart L300
25	3007-01	Pijpverbinding 76 zonder rubber
26	45369	Inlaatpijp
27	3007	Koppeling 76 EPDM
28	804300	Schuifklep
29	45377	Mouw
30	44142	Zuigslang 76 PU GFF/AS
31	42366	Excenterslot
32	44961	Accessoiredoos compleet
33	42792	Houdertas 2900 (oor)
34	44692	Zuigbuis houder
35	44742	Cover motorpakket compleet
36	44957*	Motor 1485W

\*Voor art.nr. van motorpakket compl. zie hieronder:

Art.nr.	Naam
44700-1	230V EU
44700-2	115V CAN
44700-3	230V UK
44700-4	230V EU
44700-5	115V UK
44700-6	115V US
44700-7	230V CH

\*Voor art.nr. van motor zie hieronder:

Art.nr.	Naam
44957	1485W EU
44957-1	1050W US/CAN
44957-2	1285W UK (230V)
44957-3	1340W UK (115V)

## Français

Numéro	Réf.	Désignation
1	45003	Couvercle en plastique
2	44653	Couvercle complet
3	42273	Joint
4	44016	Filtre HEPA
5	44017	Filtre fin en polyester
6	45400	Support
7	44955	Cyclone base
8	432175	Support Longopac Mini
9	42074	Couvercle inférieur

Numéro	Réf.	Désignation
10	40070	Conteneur 40 L
11	42012	Cône avec volet
12	4847	Soupape de décharge
13	7265	Tuyau d'aspiration 50 acier (2 pièces)
14	7238	Buse de plancher 500 A-50
15	42267	Roulette D=75
16	44688	Support de tuyau d'aspiration
17	44666-1	Châssis 1 Tromb Twin
18	40497	Roue D=300
19	44700*	Ensemble moteur
20	44666-2	Châssis 2 Tromb Twin
21	44955	Cyclone base
22	44960	Tapis de protection
23	44575	Couvercle du pré-séparateur
24	45072	Tuyau 75 Noir L300
25	3007-01	Joint de tuyau 76 sans caoutchouc
26	45369	Tuyau d'entrée
27	3007	Raccord 76 EPDM
28	804300	Volet coulissant
29	45377	Manche
30	44142	Tuyau d'aspiration 76 PU GFF/AS
31	42366	Verrou d'excentrique
32	44961	Boîte d'accessoires complète
33	42792	Sacoche de support 2900 (oreille)
34	44692	Support du tuyau d'aspiration
35	44742	Ensemble moteur de couverture complet
36	44957*	Moteur 1485W

\*Pour la réf. de l'ensemble moteur KPL, voir ci-dessous :

Réf.	Désignation
44700-1	230V EU
44700-2	115V CAN
44700-3	230V UK
44700-4	230V EU
44700-5	115V UK
44700-6	115V US
44700-7	230V CH

\*Pour la réf. du moteur, voir ci-dessous :

Réf.	Désignation
44957	1485W EU
44957-1	1050W US/CAN
44957-2	1285W UK (230V)
44957-3	1340W UK (115V)

## Suomi

Numero	Tuotenumero	Nimitys
1	45003	Muovikansi



Numero	Tuotenro	Nimitys
2	44653	Kansi täydellinen
3	42273	Tiiviste
4	44016	HEPA-suodatin
5	44017	Hienosuodatin polyesteri
6	45400	Tuki
7	44955	Sykloni perus
8	432175	Longopac-pidin Mini
9	42074	Pohjakansi
10	40070	Säiliö 40 l
11	42012	Kartio ja läppä
12	4847	Poistiventtiili
13	7265	Imuputki 50 teräs (2 osaa)
14	7238	Lattiasuutin 500 A-50
15	42267	Ohjauspyörä D=75
16	44688	Imuputken pidin
17	44666-1	Runko 1 Tromb Twin
18	40497	Pyörä D=300
19	44700*	Moottoripaketti
20	44666-2	Runko 2 Tromb Twin
21	44955	Sykloni perus
22	44960	Suojamatto
23	44575	Esierottimen kansi
24	45072	Letku 75 Musta L300
25	3007-01	Putkiliitos 76 ilman kumia
26	45369	Tuloputki
27	3007	Jatkos 76 EPDM
28	804300	Työntöpelti
29	45377	Hiha
30	44142	Imuletku 76 PU GFF/AS
31	42366	Epäkeskolukko
32	44961	Tarvikelaatikko täydellinen
33	42792	Laukku 2900 (korva)
34	44692	Imuputken pidin
35	44742	Peitä moottoripaketti valmiina
36	44957*	Moottori 1485 W

\*Katso Moottoripaketin täydellinen tuotenumero alta:

Tuotenro	Nimitys
44700-1	230V EU
44700-2	115V CAN
44700-3	230V UK
44700-4	230V EU
44700-5	115V UK
44700-6	115V US
44700-7	230V CH

\*Katso Moottorin tuotenumero alta:

Tuotenumero	Nimitys
44957	1485W EU
44957-1	1050W US/CAN
44957-2	1285W UK (230V)
44957-3	1340W UK (115V)

## Norsk

Nummer	Artikkelnr.	Betegnelse
1	45003	Plastlokk
2	44653	Lokk Komplet
3	42273	Pakning
4	44016	HEPA-filter
5	44017	Finfilter Polyester
6	45400	Brukerstøtte
7	44955	Syklon Grunn
8	432175	Longopacholder Mini
9	42074	Bunnlokk
10	40070	Beholder 40 l
11	42012	Kone med klaff
12	4847	Utløpsventil
13	7265	Sugerør 50 Stål (to deler)
14	7238	Gulvmunnstykke 500 A-50
15	42267	Svingbart hjul D=75
16	44688	Sugerørholder
17	44666-1	Chassis 1 Tromb Twin
18	40497	Hjul D = 300
19	44700*	Motorpakke
20	44666-2	Chassis 2 Tromb Twin
21	44955	Syklon Grunn
22	44960	Beskyttelsesmatte
23	44575	Grovutskillerlokk
24	45072	Slange 75 Svart L300
25	3007-01	Rørledd 76 uten gummi
26	45369	Innløpsrør
27	3007	Skjøt 76 EPDM
28	804300	Skyvespjeld
29	45377	Erme
30	44142	Sugeslange 76 PU GFF/AS
31	42366	Eksenterlås
32	44961	Tilbehørskasse Komplet
33	42792	Holder bag 2900 (øre)
34	44692	Sugerørholder
35	44742	Motorpakke deksel komplett
36	44957*	Motor 1485 W

\*Se nedenfor for artikkelnr. til Motorpakke KPL:

Artikkelnr.	Betegnelse
44700-1	230V EU
44700-2	115V CAN

Artikkelnr.	Betegnelse
44700-3	230V UK
44700-4	230V EU
44700-5	115V UK
44700-6	115V US
44700-7	230V CH

\*Se nedenfor for artikelnr. til Motor:

Artikkelnr.	Betegnelse
44957	1485W EU
44957-1	1050W US/CAN
44957-2	1285W UK (230V)
44957-3	1340W UK (115V)

## Dansk

Nummer	Art. nr.	Betegnelse
1	45003	Plastlåg
2	44653	Låg komplet
3	42273	Pakning
4	44016	HEPA-filter
5	44017	Finfilter polyester
6	45400	Support
7	44955	Cyklon basismodel
8	432175	Longopac-holder mini
9	42074	Nederste låg
10	40070	Beholder 40 l
11	42012	Kegle med klap
12	4847	Tømmningsventil
13	7265	Indsugningsrør 50 stål (2 dele)
14	7238	Gulvmundstykke 500 A-50
15	42267	Styrehjul D = 75
16	44688	Holder til indsugningsrør
17	44666-1	Chassis 1 Tromb Twin
18	40497	Hjul D = 300
19	44700*	Motorpakke
20	44666-2	Chassis 2 Tromb Twin
21	44955	Cyklon basismodel
22	44960	Beskyttelsesmåtte
23	44575	Låg til forudskiller
24	45072	Slange 75 sort L300
25	3007-01	Rørled 76 uden gummi
26	45369	Indløbsrør
27	3007	Samling 76 EPDM
28	804300	Skydespjæld
29	45377	Ærme
30	44142	Sugeslange 76 PU GFF/AS
31	42366	Excenterlås
32	44961	Tilbehørskasse komplet
33	42792	Holder taske 2900 (øre)

Nummer	Art. nr.	Betegnelse
34	44692	Holder til indsugningsrør
35	44742	Motorcoverpakke komplet
36	44957*	Motor 1485W

\* Se nedenfor vedrørende artikelnummer for Motorpakke KPL:

Art. nr.	Betegnelse
44700-1	230V EU
44700-2	115V CAN
44700-3	230V UK
44700-4	230V EU
44700-5	115V UK
44700-6	115V US
44700-7	230V CH

\* Se nedenfor vedrørende artikelnummer for Motor:

Art. nr.	Betegnelse
44957	1485W EU
44957-1	1050W US/CAN
44957-2	1285W UK (230V)
44957-3	1340W UK (115V)

# Dustcontrol Worldwide

## **Dustcontrol AB**

Box 3088  
Kumla Gårdsväg 14  
SE-145 03 Norsborg  
Tel: +46 8 531 940 00  
support@dustcontrol.se  
www.dustcontrol.com

## **AT**

**Dustcontrol Ges.m.b.H.**  
Tel: +43 316 428 081  
info@dustcontrol.at  
www.dustcontrol.at

## **AU**

**Archquip - All Preparation Equipment**  
Tel: +61 7 3217 9877  
www.allpreparationequipment.com.au

## **BENELUX**

**Dustsolutions B.V.**  
Tel: +31(0)38-2020154  
sales@dustsolutions.nl  
www.dustsolutions.nl

## **BG**

**Metaltech14 Ltd**  
Tel: +359 888 255 102,  
+359 889 999 593  
metaltex14@abv.bg  
www.dustcontrolbg.com

## **CA**

**Dustcontrol Canada Inc.**  
Tel: +1 877 844 8784  
info@dustcontrol.ca  
www.dustcontrol.ca

## **CH**

**Rosset Technik Maschinen Werkzeuge AG**  
Tel: +41 41 462 50 70  
info@rosset-technik.ch  
www.rosset-technik.ch

## **CN**

**Suzhou DustCollect Filtration Technology Co., Ltd.**  
Tel: +86 180 6800 0359  
sale@dustcollect.cn  
www.dustcollect.cn

## **DE**

**Dustcontrol GmbH**  
Tel: +49 70 32-97 56 0  
info@dustcontrol.de  
www.dustcontrol.de

## **DK**

**Erenfred Pedersen A/S - Construction**  
Tel: +45 98 13 77 22  
info@ep.dk  
www.ep.dk

## **Dansk Procesventilation ApS - Industry**

Tel: +45 61 270 870  
info@dansk-procesventilation.dk  
www.dansk-procesventilation.dk

## **EE**

**G-Color Baltic OÜ**  
Tel: +372 682 5919  
sales@g-color.ee  
www.g-color.ee

## **ES**

**Barin, s.a.**  
Tel: +34 91 6281428  
info@barin.es  
www.barin.es

## **FI**

**Dustcontrol FIN OY**  
Tel: +358 9-682 4330  
dc@dustcontrol.fi  
www.dustcontrol.fi

## **FR**

**SMH Equipements-Construction**  
Tel: +33 (0)2 37 26 00 25  
info@abequipements.com  
www.smhequipements.com

## **Dustcontrol AB France- Industry**

Tel: +46 8 53194027  
info@dustcontrol.fr  
www.dustcontrol.com

## **GR**

**Mavrogiannakis S.A**  
Tel: +30 210 3461762  
e-mail: ektox@enternet.gr  
www.ekttoxetis.com.gr

## **HU**

**Vandras Kft**  
Tel: +36-1-427-0322  
Mobile: +36-20-9310-349  
vandras@t-online.hu  
www.vandras.hu

## **IN**

**Advance Ventilation Pvt. Limited**  
Tel: +91 11 47243296-298  
sales@advanceventilation.com  
www.advanceventilation.com

## **IT**

**Airum srl**  
Tel: +39 (0)516 025 072  
info@airum.com  
www.airum.com

## **KR**

**ESH Engineering Co. Ltd. - Industry**  
Tel: +82 (0)2 466 7966  
eshengco@gmail.com

## **KR**

**Concrete Doctor Co. - Construction**  
Tel: +82 (0)2 2633 3601  
chsw3600@cdr.kr

## **LT**

**UAB Hidromega**  
Tel: +370 677 10254  
info@hidromega.lt  
www.hidromega.lt

## **LV**

**SIA Reaktivs**  
Tel: +371 20282200  
reaktivs@reaktivs.lv  
www.reaktivs.lv

## **MY, ID**

**Stada Envirospace (M) Sdn Bhd**  
Tel: +6016 2616873  
plim@stadaenviro.com  
www.stadaenviro.com

## **NO**

**Teijo Norge A.S**  
Tel: +47 3222 6565  
firmapost@teijo.no  
www.teijo.no

## **NZ**

**Artizan Diamond Tools**  
Tel: (+64) 03 365 4446  
enquiry@artizandiamond.co.nz  
www.artizandiamond.co.nz

## **PE**

**Efixo**  
Tel: (00511) 583-8541  
Cel: (0051) 968-140-066  
contacto@efixo.pe  
http://www.efixo.pe

## **PH**

**Sweden Concrete Machines Philippines Inc.**  
Tel: +63 917 573 1583  
peringe@packoskick.se  
www.swedenconcretemachines.ph

## **PL**

**Bart Sp. z. o.o.**  
Tel: +48 32 256 22 33  
info@bart-vent.pl  
www.bart-vent.pl

## **PT**

**Metec-Mecano Técnica, Lda.**  
Tel: +351 21 797 02 91  
geral@metec.pt  
www.metec.pt

## **RO**

**AWS Elektrotechnik**  
Tel: +40 0748 288 358  
office@awstehnik.ro  
www.awstehnik.ro

## **RS**

**Enel Alati d.o.o.**  
Tel: +381 116 1988 14  
eneldoo@eunet.rs  
www.eneldoo.rs

## **RU**

**Movers Trading Company LLC**  
Tel: +7(812)748-29-89  
info@movers-td.ru  
www.movers-td.com

## **SG**

**Stada Envirospace Pte Ltd**  
Tel: +65 8533 8006  
plim@stadaenviro.com  
www.stadaenviro.com

## **TH**

**MCON intertrade Co., Ltd**  
Tel: +66 (0) 93 935 1442  
sales@mconintertrade.com  
www.mconintertrade.com

## **TR**

**Ventek Mühendislik Ltd**  
Tel: +90 212 4415596-97  
info@ventek.com.tr  
www.ventek.com.tr

## **TW**

**Goodland Enterprise Co., Ltd.**  
Tel: +886-2-3234-0206  
sales@goodland.com.tw  
www.goodland.com.tw

## **UAE**

**Global Enterprises Trading Co**  
Tel: +971-2-555 4733  
global@globalentco.com  
www.globalentco.com

## **GEM Industrial Equipment Trading Co**

Tel: +971-4-8840 474  
gemuae@eim.ae

## **UA**

**"MBK "Obshemashkontrakt", JSC**  
Tel: +38 (0562) 35-66-77  
zao@omk.dp.ua  
www.omk.dp.ua

## **UK**

**Dustcontrol UK Ltd.**  
Tel: +44 1327 858001  
sales@dustcontrol.co.uk  
www.dustcontrol.co.uk

## **US**

**Dustcontrol Inc.**  
Tel: +1 910-395-1808  
info@dustcontrolusa.com  
www.dustcontrol.us

## **VN**

**Tayhostar JSC**  
Tel: +4 2218 0562/+4 2218 0568  
tayhostar@tayhostar.vn  
www.tayhostar.vn