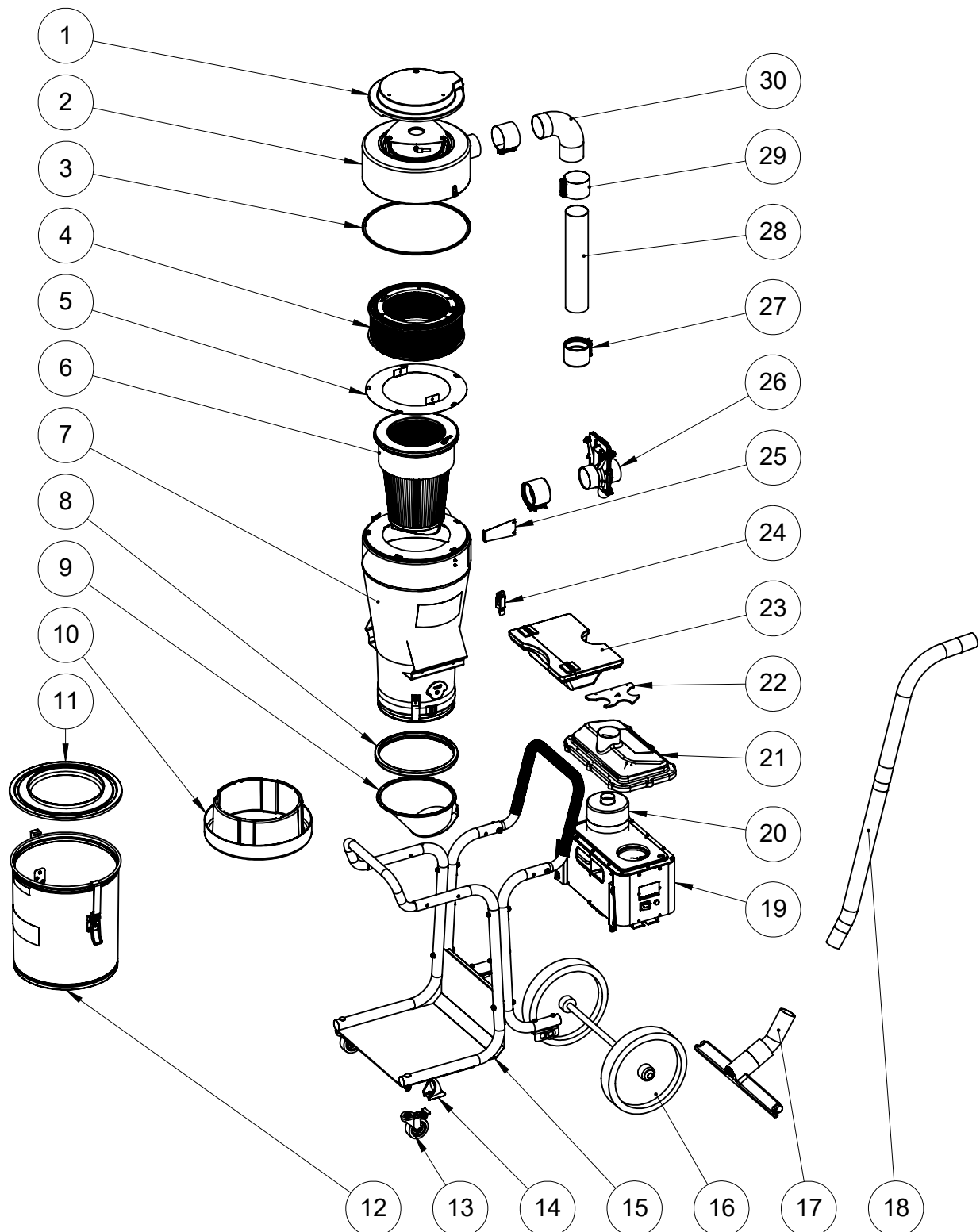


Reservedele/Spare parts/Ersatzteile/Pièces de rechange/Recambios/Varaosat/  
Reserveonderdelen/Reservedeler/Reservdelar



Svenska

Nummer	Art nr	Benämning
1	45003	Plastlock
2	44653	Lock Komplet
3	44704	Packning

Nummer	Art nr	Benämning
4	44016	HEPA filter
5	45400	Stödring Tromb
6	44017	Finfilter Polyester
7	44955	Cyklon Grund
8	4866	Gummimanschett
9	42012	Kona med klaff
10	432175	Longopachållare Mini
11	42074	Bottenlock
12	40070	Behållare 40L
13	42267	Länkhjul D=75
14	44688	Sugrörshållare
15	44665	Chassi Standard
16	40497	Hjul D=300
17	7238	Golvmunstycke 500 A-50
18	7265	Sugrör 50 Stål (2 delar)
19	44700*	Motorpaket Komplet
20	44957*	Motor
21	44742	Lock motorpaket komplett
22	44692	Rörhållare
23	44961	Tillbehörslåda Komplet
24	42366	Excenterlås
25	45031	Stödplåt
26	804300	Skjutspjäll 76
27	3007	Skarv 76 EPDM
28	45369	Inloppsror
29	3007-1	Rörskarv 76 utan gummi
30	45072	Slang 75-76

\*För art nr. till Motorpaket Komplet se nedan:

Art nr	Benämning
44700-1	230V EU
44700-2	115V CAN
44700-3	230V UK
44700-4	230V EU
44700-5	115V UK
44700-6	115V US
44700-7	230V CH

\*För art nr. till Motor se nedan:

Art nr	Benämning
44957	1485W EU
44957-1	1050W US/CAN
44957-2	1285W UK (230V)
44957-3	1340W UK (115V)

## English

Number	Part No.	Description
1	45003	Plastic cover

Number	Part No.	Description
2	44653	Cover complete
3	44704	Gasket
4	44016	HEPA filter
5	45400	Support Tromb
6	44017	Fine filter, polyester
7	44955	Cyclone Basic
8	4866	Rubber cuff
9	42012	Cone with flap
10	432175	Longopac holder, mini
11	42074	Bottom cover
12	40070	Container 40 l
13	42267	Castor wheels D=75
14	44688	Suction pipe holder
15	44665	Chassis standard
16	40497	Wheel D=300
17	7238	Floor nozzle 500 A-50
18	7265	Suction pipe 50 steel (2 parts)
19	44700*	Complete motor package
20	44957*	Motor
21	44742	Cover engine package complete
22	44692	Pipe holder
23	44961	Accessory box, complete
24	42366	Excenter lock
25	45031	Support plate
26	804300	Sliding damper 76
27	3007	Joint 76 EPDM
28	45369	Inlet pipe
29	3007-1	Pipe joint 76 without rubber
30	45072	Slang 75-76

\*For part numbers for the complete motor package, see below:

Part No.	Description
44700-1	230V EU
44700-2	115V CAN
44700-3	230V UK
44700-4	230V EU
44700-5	115V UK
44700-6	115V US
44700-7	230V CH

\*For part numbers for the motor, see below:

Part No.	Description
44957	1485W EU
44957-1	1050W US/CAN
44957-2	1285W UK (230V)
44957-3	1340W UK (115V)

## Deutsch

Nummer	Art.-Nr.	Bezeichnung
1	45003	Kunststoffdeckel
2	44653	Deckel komplett
3	44704	Dichtung
4	44016	HEPA-Filter
5	45400	Unterstützen Sie Tromb
6	44017	Feinfilter Polyester
7	44955	Cyklon Grund
8	4866	Gummimanschette
9	42012	Kegel mit Klappe
10	432175	Longopac-Halter Mini
11	42074	Unterer Deckel
12	40070	Behälter 40 l
13	42267	Lenkrollen D = 75
14	44688	Saugrohrhalter
15	44665	Fahrgestell Standard
16	40497	Rollen D = 300
17	7238	Bodendüse 500 A-50
18	7265	Saugrohr 50 Stahl (2 Teile)
19	44700*	Motorpaket Komplett
20	44957*	Motor
21	44742	Motorpaket komplett abdecken
22	44692	Rohrhalter
23	44961	Zubehörkasten Komplett
24	42366	Exzenterverriegelung
25	45031	Trägerplatte
26	804300	Schiebeventil 76
27	3007	Kupplung 76 EPDM
28	45369	Einlassrohr
29	3007-1	Rohrverbindung 76 ohne Gummi
30	45072	Slang 75-76

\*Art-Nr. des Modulpakets Komplett siehe unten:

Art.-Nr.	Bezeichnung
44700-1	230V EU
44700-2	115V CAN
44700-3	230V UK
44700-4	230V EU
44700-5	115V UK
44700-6	115V US
44700-7	230V CH

\*Art-Nr. des Motors siehe unten:

Art.-Nr.	Bezeichnung
44957	1485W EU
44957-1	1050W US/CAN
44957-2	1285W UK (230V)
44957-3	1340W UK (115V)

## Español

Número	N.º de artículo	Denominación
1	45003	Cubierta de plástico
2	44653	Cubierta completa
3	44704	Junta
4	44016	Filtro HEPA
5	45400	Trombo de apoyo
6	44017	Filtro fino de poliéster
7	44955	Ciclón Básico
8	4866	Puño de goma
9	42012	Cono con aleta
10	432175	Soporte Longopac Mini
11	42074	Cubierta inferior
12	40070	Depósito 40 l
13	42267	Ruedas giratorias D=75
14	44688	Soporte del tubo de aspiración
15	44665	Chasis estándar
16	40497	Rueda D=300
17	7238	Boquilla de suelo 500 A-50
18	7265	Tubo de aspiración 50 de acero (2 piezas)
19	44700*	Paquete completo del motor
20	44957*	Motor
21	44742	Cubrir el paquete del motor completo
22	44692	Soporte de tubería
23	44961	Caja de accesorios completa
24	42366	Cerradura excéntrica
25	45031	Placa de soporte
26	804300	Amortiguador deslizante 76
27	3007	Empalme 76 EPDM
28	45369	Tubo de entrada
29	3007-1	Junta de tubería 76 sin goma
30	45072	Argot 75-76

\*Para conocer el n.º de art. del Paquete completo del motor, véase a continuación:

N.º de artículo	Denominación
44700-1	230V EU
44700-2	115V CAN
44700-3	230V UK
44700-4	230V EU
44700-5	115V UK
44700-6	115V US
44700-7	230V CH

\*Para conocer el n.º del Motor, véase a continuación:

N.º de artículo	Denominación
44957	1485W EU
44957-1	1050W US/CAN
44957-2	1285W UK (230V)

N.º de artículo	Denominación
44957-3	1340W UK (115V)

## Nederlands

Nummer	Art. nr.	Naam
1	45003	Kunststof deksel
2	44653	Deksel compleet
3	44704	Pakking
4	44016	HEPA-filter
5	45400	Steun Tromb
6	44017	Fijnfilter Polyester
7	44955	Cycloon Basis
8	4866	Rubberen manchet
9	42012	Conus met flap
10	432175	Longopack-houder mini
11	42074	Onderste deksel
12	40070	Container 40L
13	42267	Zwenkwielen D = 75
14	44688	Zuigbuis houder
15	44665	Chassis standaard
16	40497	Wielen D = 300
17	7238	Vloermondstuk 500 A-50
18	7265	Zuigbuis 50 staal (2 delen)
19	44700*	Compleet motorpakket
20	44957*	Motor
21	44742	Cover motorpakket compleet
22	44692	Pijp houder
23	44961	Accessoiredoos compleet
24	42366	Excenterslot
25	45031	Steunplaat
26	804300	Schuifklep 76
27	3007	Koppeling 76 EPDM
28	45369	Inlaatpijp
29	3007-1	Pijpverbinding 76 zonder rubber
30	45072	Slang 75-76

\* Voor art nr. van het motorpakket compleet zie hieronder:

Art. nr.	Naam
44700-1	230V EU
44700-2	115V CAN
44700-3	230V UK
44700-4	230V EU
44700-5	115V UK
44700-6	115V US
44700-7	230V CH

\* Voor art nr. van motor zie hieronder:

Art. nr.	Naam
44957	1485W EU
44957-1	1050W US/CAN
44957-2	1285W UK (230V)
44957-3	1340W UK (115V)

## Français

Numéro	Réf.	Désignation
1	45003	Couvercle en plastique
2	44653	Couvercle complet
3	44704	Joint
4	44016	Filtre HEPA
5	45400	Tromb de soutien
6	44017	Filtre fin en polyester
7	44955	Cyclone base
8	4866	Manchette en caoutchouc
9	42012	Cône avec volet
10	432175	Support Longopac Mini
11	42074	Couvercle inférieur
12	40070	Conteneur 40 L
13	42267	Roulette D=75
14	44688	Support de tuyau d'aspiration
15	44665	Châssis standard
16	40497	Roue D=300
17	7238	Buse de plancher 500 A-50
18	7265	Tuyau d'aspiration 50 acier (2 pièces)
19	44700*	Ensemble moteur complet
20	44957*	Moteur
21	44742	Ensemble moteur de couverture complet
22	44692	Support de tuyau
23	44961	Boîte d'accessoires complète
24	42366	Verrou d'excentrique
25	45031	Plaque de support
26	804300	Volet coulissant 76
27	3007	Raccord 76 EPDM
28	45369	Tuyau d'entrée
29	3007-1	Joint de tuyau 76 sans caoutchouc
30	45072	Argot 75-76

\*Pour la réf. de l'ensemble moteur complet, voir ci-dessous :

Réf.	Désignation
44700-1	230V EU
44700-2	115V CAN
44700-3	230V UK
44700-4	230V EU
44700-5	115V UK
44700-6	115V US
44700-7	230V CH

\*Pour la réf. du moteur, voir ci-dessous :

Réf.	Désignation
44957	1485W EU
44957-1	1050W US/CAN
44957-2	1285W UK (230V)
44957-3	1340W UK (115V)

## Suomi

Numero	Tuotenro	Nimitys
1	45003	Muovikansi
2	44653	Kansi täydellinen
3	44704	Tiiviste
4	44016	HEPA-suodatin
5	45400	Tuki Tromb
6	44017	Hienosuodatin polyesteri
7	44955	Sykloni perus
8	4866	Kumihihna
9	42012	Kartio ja läppä
10	432175	Longopac-pidin Mini
11	42074	Pohjakansi
12	40070	Säiliö 40 l
13	42267	Ohjauspyörä D=75
14	44688	Imuputken pidin
15	44665	Alusta vakio
16	40497	Pyörä D=300
17	7238	Lattiasuutin 500 A-50
18	7265	Imuputki 50 teräs (2 osaa)
19	44700*	Moottoripaketti täydellinen
20	44957*	Moottori
21	44742	Peitä moottoripaketti valmiina
22	44692	Putken pidin
23	44961	Tarvikelaatikko täydellinen
24	42366	Epäkeskolukko
25	45031	Tukilevy
26	804300	Työntöpelti 76
27	3007	Jatkos 76 EPDM
28	45369	Tuloputki
29	3007-1	Putkiliitos 76 ilman kumia
30	45072	Slangi 75-76

\*Tuotenumeroille Moottoripaketti täydellinen, ks. alla:

Tuotenro	Nimitys
44700-1	230V EU
44700-2	115V CAN
44700-3	230V UK
44700-4	230V EU
44700-5	115V UK
44700-6	115V US
44700-7	230V CH

\*Tuotenumeroille Moottori, ks. alla:



Tuotenumero	Nimitys
44957	1485W EU
44957-1	1050W US/CAN
44957-2	1285W UK (230V)
44957-3	1340W UK (115V)

## Norsk

Nummer	Artikkelnr.	Betegnelse
1	45003	Plastlokk
2	44653	Lokk Komplet
3	44704	Pakning
4	44016	HEPA-filter
5	45400	Støtte ring Tromb
6	44017	Finfilter Polyester
7	44955	Syklon Grunn
8	4866	Mansjett i gummi
9	42012	Kone med klaff
10	432175	Longopacholder Mini
11	42074	Bunnlokk
12	40070	Beholder 40 l
13	42267	Svingbart hjul D=75
14	44688	Sugerørholder
15	44665	Chassis Standard
16	40497	Hjul D = 300
17	7238	Gulvmunnstykke 500 A-50
18	7265	Sugerør 50 Stål (to deler)
19	44700*	Motorpakke Komplet
20	44957*	Motor
21	44742	Motorpakke deksel komplett
22	44692	Rørholder
23	44961	Tilbehørskasse Komplet
24	42366	Eksenterlås
25	45031	Støtteplate
26	804300	Skyvespjeld 76
27	3007	Skjøt 76 EPDM
28	45369	Innløpsrør
29	3007-1	Rørledd 76 uten gummi
30	45072	Slang 75-76

\*Se nedenfor for artikkelnr. til Motorpakke Komplet:

Artikkelnr.	Betegnelse
44700-1	230V EU
44700-2	115V CAN
44700-3	230V UK
44700-4	230V EU
44700-5	115V UK
44700-6	115V US
44700-7	230V CH

\*Se nedenfor for artikkelnr. til Motor:

Artikelnr.	Betegnelse
44957	1485W EU
44957-1	1050W US/CAN
44957-2	1285W UK (230V)
44957-3	1340W UK (115V)

## Dansk

Nummer	Art. nr.	Betegnelse
1	45003	Plastlåg
2	44653	Låg komplet
3	44704	Pakning
4	44016	HEPA-filter
5	45400	Support Tromb
6	44017	Finfilter polyester
7	44955	Cyklon basismodel
8	4866	Manchet i gummi
9	42012	Kegle med klap
10	432175	Longopac-holder mini
11	42074	Nederste låg
12	40070	Beholder 40 l
13	42267	Styrehjul D = 75
14	44688	Holder til indsugningsrør
15	44665	Chassis standard
16	40497	Hjul D = 300
17	7238	Gulvmundstykke 500 A-50
18	7265	Indsugningsrør 50 stål (2 dele)
19	44700*	Motorpakke komplet
20	44957*	Motor
21	44742	Motorcoverpakke komplet
22	44692	Rørholder
23	44961	Tilbehørskasse komplet
24	42366	Excenterlås
25	45031	Støtteplade
26	804300	Skydespjæld 76
27	3007	Samling 76 EPDM
28	45369	Indløbsrør
29	3007-1	Rørled 76 uden gummi
30	45072	Slang 75-76

\* Se nedenfor vedrørende artikelnummer for Motorpakke komplet:

Art. nr.	Betegnelse
44700-1	230V EU
44700-2	115V CAN
44700-3	230V UK
44700-4	230V EU
44700-5	115V UK
44700-6	115V US
44700-7	230V CH

\* Se nedenfor vedrørende artikelnummer for Motor:

<b>Art. nr.</b>	<b>Betegnelsen</b>
<b>44957</b>	1485W EU
<b>44957-1</b>	1050W US/CAN
<b>44957-2</b>	1285W UK (230V)
<b>44957-3</b>	1340W UK (115V)

# Dustcontrol Worldwide

## Dustcontrol AB

Box 3088  
Kumla Gårdsväg 14  
SE-145 03 Norsborg  
Tel: +46 8 531 940 00  
support@dustcontrol.se  
www.dustcontrol.com

## AT Dustcontrol Ges.m.b.H.

Tel: +43 316 428 081  
info@dustcontrol.at  
www.dustcontrol.at

## AU Archquip - All Preparation Equipment

Tel: +61 7 3217 9877  
www.allpreparationequip-  
ment.com.au

## BENELUX Dustsolutions B.V.

Tel: +31(0)38-2020154  
sales@dustsolutions.nl  
www.dustsolutions.nl

## BG Metaltech14 Ltd

Tel: +359 888 255 102,  
+359 889 999 593  
metaltex14@abv.bg  
www.dustcontrolbg.com

## CA Dustcontrol Canada Inc.

Tel: +1 877 844 8784  
info@dustcontrol.ca  
www.dustcontrol.ca

## CH Rosset Technik Maschinen Werkzeuge AG

Tel: +41 41 462 50 70  
info@rosset-technik.ch  
www.rosset-technik.ch

## CN Suzhou DustCollect Filtration Technology Co., Ltd.

Tel: +86 180 6800 0359  
sale@dustcollect.cn  
www.dustcollect.cn

## DE Dustcontrol GmbH

Tel: +49 70 32-97 56 0  
info@dustcontrol.de  
www.dustcontrol.de

## DK Erenfred Pedersen A/S - Construction

Tel: +45 98 13 77 22  
info@ep.dk  
www.ep.dk

## Dansk Procesventilation ApS - Industry

Tel: +45 61 270 870  
info@dansk-procesventilation.dk  
www.dansk-procesventilation.dk

## EE G-Color Baltic OÜ

Tel: +372 682 5919  
sales@g-color.ee  
www.g-color.ee

## ES Barin, s.a.

Tel: +34 91 6281428  
info@barin.es  
www.barin.es

## FI Dustcontrol FIN OY

Tel: +358 9-682 4330  
dc@dustcontrol.fi  
www.dustcontrol.fi

## FR SMH Equipements-Construction

Tel: +33 (0)2 37 26 00 25  
info@abequipements.com  
www.smhequipements.com

## Dustcontrol AB France- Industry

Tel: +46 8 53194027  
info@dustcontrol.fr  
www.dustcontrol.com

## GR Mavrogiannakis S.A

Tel: +30 210 3461762  
e-mail: ektox@enternet.gr  
www.ekttoxetis.com.gr

## HU Vandras Kft

Tel: +36-1-427-0322  
Mobile: +36-20-9310-349  
vandras@t-online.hu  
www.vandras.hu

## IN Advance Ventilation Pvt. Limited

Tel: +91 11 47243296-298  
sales@advanceventilation.com  
www.advanceventilation.com

## IT Airum srl

Tel: +39 (0)516 025 072  
info@airum.com  
www.airum.com

## KR ESH Engineering Co. Ltd. - Industry

Tel: +82 (0)2 466 7966  
eshengco@gmail.com

## KR Concrete Doctor Co. - Construction

Tel: +82 (0)2 2633 3601  
chsw3600@cdr.kr

## LT UAB Hidromega

Tel: +370 677 10254  
info@hidromega.lt  
www.hidromega.lt

## LV SIA Reaktivs

Tel: +371 20282200  
reaktivs@reaktivs.lv  
www.reaktivs.lv

## MY, ID Stada EnviroSpace (M) Sdn Bhd

Tel: +6016 2616873  
plim@stadaenviro.com  
www.stadaenviro.com

## NO Teijo Norge A.S

Tel: +47 3222 6565  
firmapost@teijo.no  
www.teijo.no

## NZ Artizan Diamond Tools

Tel: (+64) 03 365 4446  
enquiry@artizandiamond.co.nz  
www.artizandiamond.co.nz

## PE Efixo

Tel: (00511) 583-8541  
Cel: (0051) 968-140-066  
contacto@efixo.pe  
http://www.efixo.pe

## PH Sweden Concrete Machines Philippines Inc.

Tel: +63 917 573 1583  
peringe@packoskick.se  
www.swedenconcretemachines.ph

## PL Bart Sp. z o.o.

Tel: +48 32 256 22 33  
info@bart-vent.pl  
www.bart-vent.pl

## PT Metec-Mecano Técnica, Lda.

Tel: +351 21 797 02 91  
geral@metec.pt  
www.metec.pt

## RO AWS Elektrotehnik

Tel: +40 0748 288 358  
office@awstehnik.ro  
www.awstehnik.ro

## RS Enel Alati d.o.o.

Tel: +381 116 1988 14  
eneldoo@eunet.rs  
www.eneldoo.rs

## RU Movers Trading Company LLC

Tel: +7(812)748-29-89  
info@movers-td.ru  
www.movers-td.com

## SG Stada EnviroSpace Pte Ltd

Tel: +65 8533 8006  
plim@stadaenviro.com  
www.stadaenviro.com

## TH MCON intertrade Co., Ltd

Tel: +66 (0) 93 935 1442  
sales@mconintertrade.com  
www.mconintertrade.com

## TR Ventek Mühendislik Ltd

Tel: +90 212 4415596-97  
info@ventek.com.tr  
www.ventek.com.tr

## TW Goodland Enterprise Co., Ltd.

Tel: +886-2-3234-0206  
sales@goodland.com.tw  
www.goodland.com.tw

## UAE Global Enterprises Trading Co

Tel: +971-2-555 4733  
global@globalentco.com  
www.globalentco.com

## GEM Industrial Equipment Trading Co

Tel: +971-4-8840 474  
gemuae@eim.ae

## UA "MBK "Obshemashkon- trakt", JSC

Tel: +38 (0562) 35-66-77  
zao@omk.dp.ua  
www.omk.dp.ua

## UK Dustcontrol UK Ltd.

Tel: +44 1327 858001  
sales@dustcontrol.co.uk  
www.dustcontrol.co.uk

## US Dustcontrol Inc.

Tel: +1 910-395-1808  
info@dustcontrolusa.com  
www.dustcontrol.us

## VN Tayhostar JSC

Tel: +4 2218 0562/+4 2218 0568  
tayhostar@tayhostar.vn  
www.tayhostar.vn