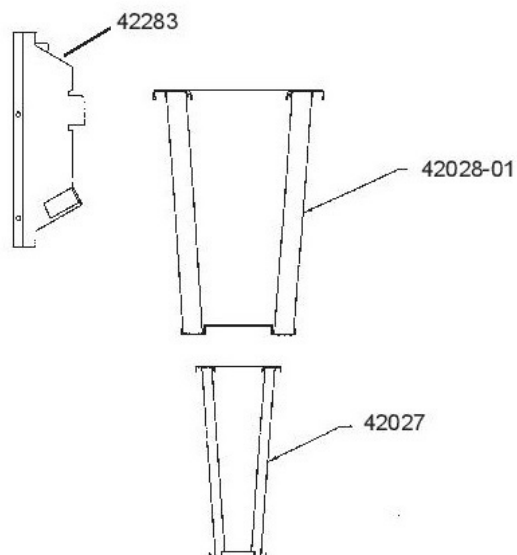
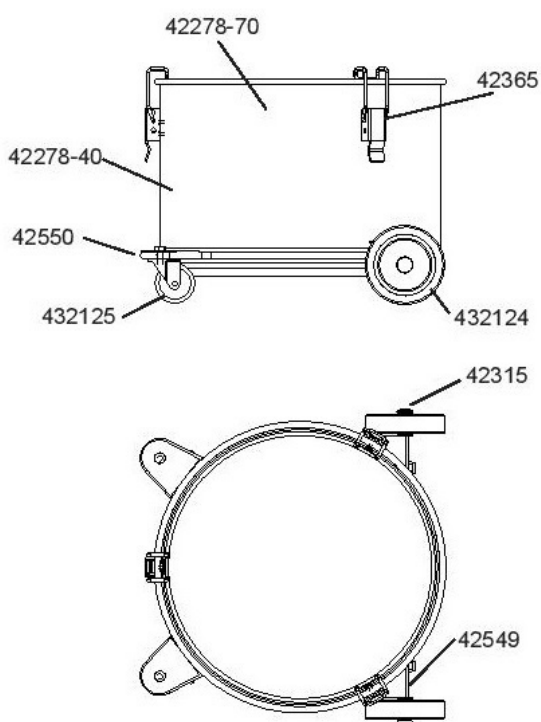
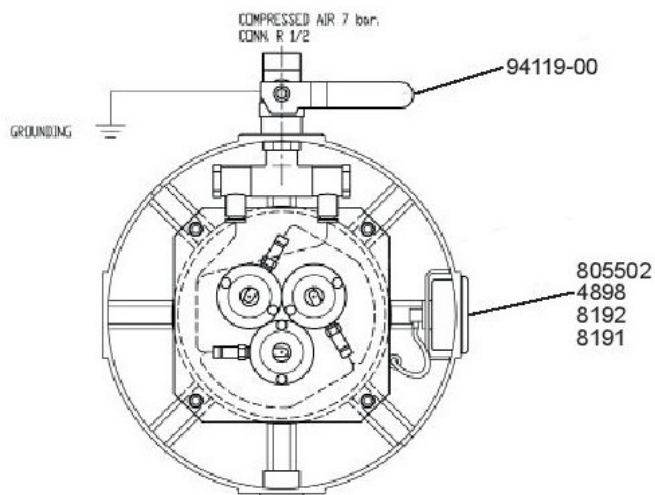
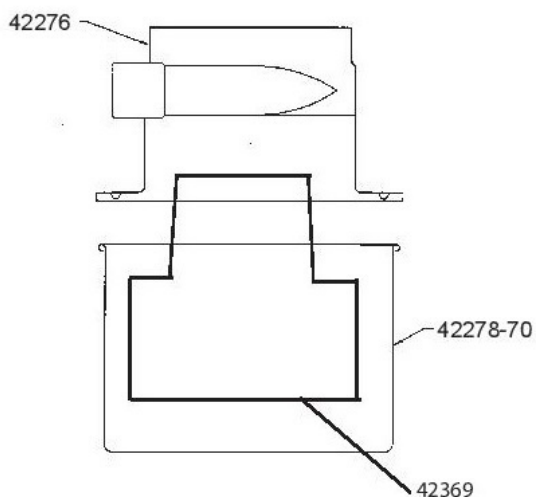
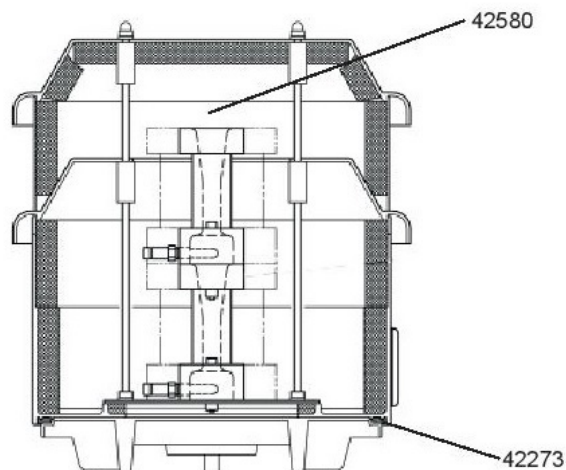
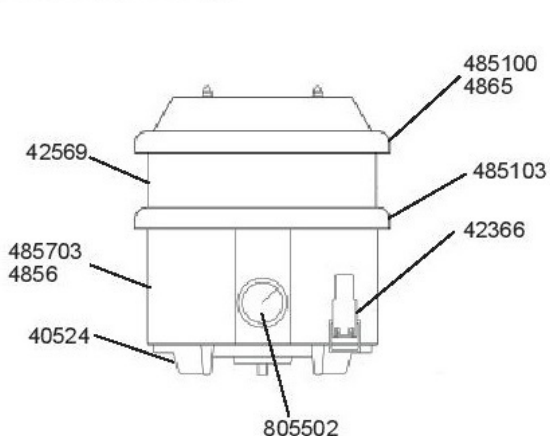


Reservedele/Spare parts/Ersatzteile/Pièces de rechange/Recambios/Varaosat/Reserveonderdelen/Reservedeler/Reservdelar



## Svenska

Art nr	Benämning	Art nr	Benämning	Art nr	Benämning
40524	Styrfläns	42365	Spännlås	485703	Motormantel
42027	Mikrofilter	42369	Korg för plastsäck	4865	Ljudabsorbent för 485100
42028-01	Finfilter, polyester, antistatiskt	42549	Hjulfäste, bak	4898	Distansring undertrycksmätare
42273	Packning	42550	Hjulram	805502	Undertrycksmätare
42278-40	Behållare	42569	Mantel	8191	Svivelkoppling
42278-70	Behållare, inkl hjulställ och spännlås	42580	Ejektorenhet	8192	Rak anslutning
42276	Cyklon	432124	Hjul, D = 100	94119-00	Kulventil
42283	Utluftskanal med absorbent	432125	Länkhjul, H = 65	94170-B	Bruksanvisning i original DC 1800/2800 TR EX, DC 3800 TR S EX
42315	Starlock, D =10	485100	Lock		
		485103	Lock med hål		
		4856	Ljudabsorbent för 485702		

## English

Part No	Description	Part No	Description	Part No	Description
40524	Guide flange	42315	Axle cap, D =10	4856	Sound absorbent for 485702
42027	HEPA filter	42365	Fastener	485703	Motor housing
42028-01	Fine filter, Polyester, antistatic	42369	Basket for plastic bag	4865	Sound absorbent for 485100
42273	Gasket	42549	Wheel attachment, behind	4898	Spacer ring manometer
42278-40	Container	42550	Wheel frame	805502	Manometer
42278-70	Container, incl cart container and fastener	42569	Motor housing	8191	Swivel coupling
42276	Cyclone	42580	Ejector unit	8192	Straight connector
42283	Outlet housing with absorbent	32124	Wheel, D = 100	94119-00	Ball valve
		432125	Caster, H = 65	94170-B	Original instructions DC 1800/2800 TR EX, DC 3800 TR S EX
		485100	Solid cover		
		485103	Cover with hole		

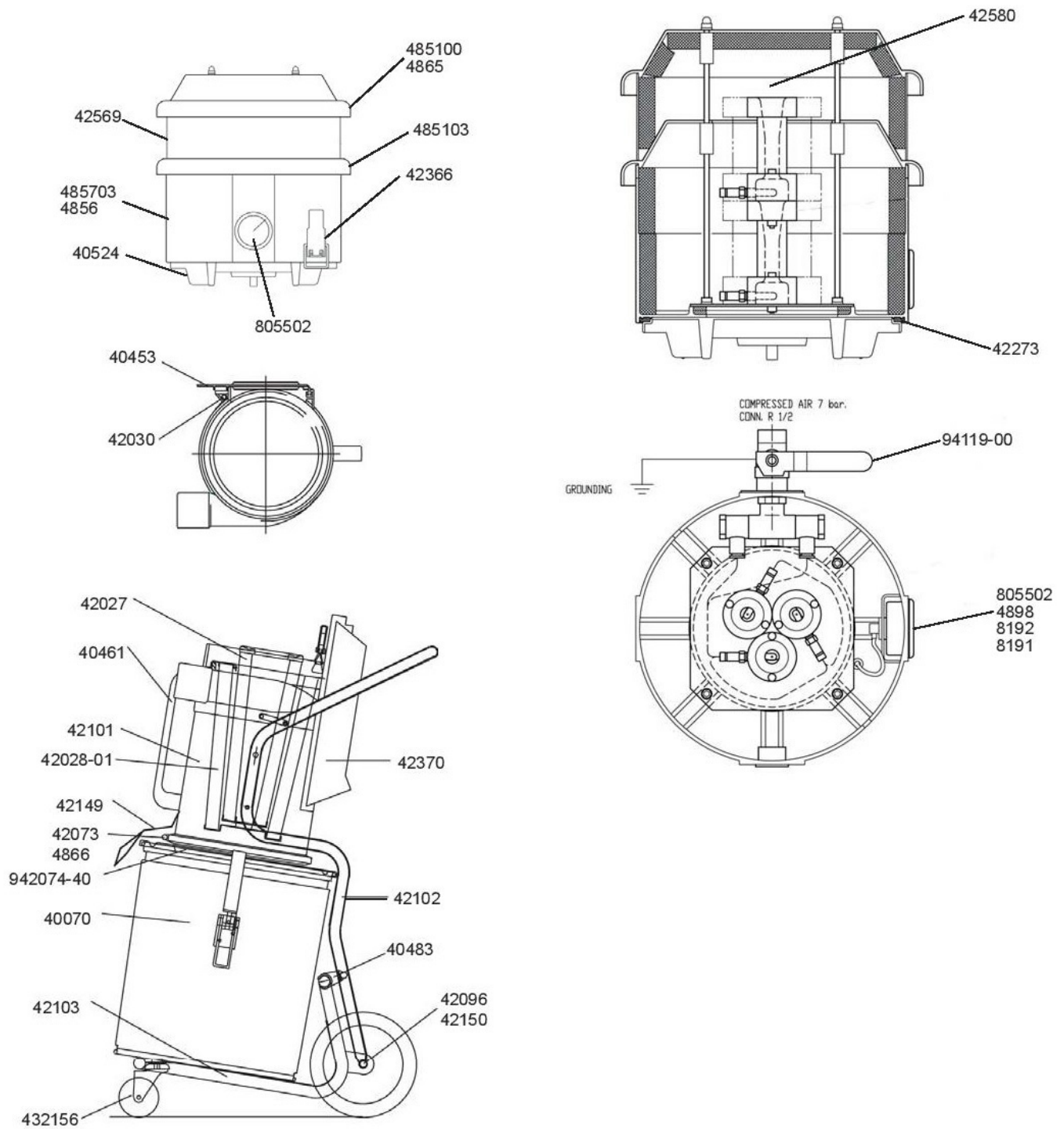
## Deutsch

Art Nr	Bezeichnung	Art Nr	Bezeichnung	Art Nr	Bezeichnung
40524	Zentralflansch	42549	Radschaft	4865	Schallisoliermat. für 485100
42027	Mikrofilter	42550	Radrahmen	4898	Distanzring, Unterdruckmanometer
42028-01	Feinfilter, Polyester, Antistatisch	42569	Motormantel	805502	Unterdruckmanometer
42273	Dichtung	42580	Auswerfeinheit	8191	Winkelanschluss
42278-40	Behälter	432124	Rad, D = 100	8192	Gerader Anschluss
42278-70	Behälter	432125	Lenkrolle, H = 65	94119-00	Kugelhahn
42276	Zyklon	485100	Deckel (ohne Loch)	94170-B	Originalbetriebsanleitung DC 1800/2800 TR EX, DC 3800 TR S EX
42283	Auslasskanal mit Isolierung	485103	Deckel mit Loch		
42315	Achsehätt, D =10	4856	Schallisoliermat. für 485702		
42365	Haken für Behälter	485703	Motormantel		
42369	Stützkorb für Plastiksack				

## Français

Art N°	Description	Art N°	Description	Art N°	Description
40524	Guide bride	42369	Panier pour sac en plastique	485702	Cage de moteur
42027	Microfiltre/HEPA	42549	Fixation des roues, derrière	4865	Materiel silencieux P. 485100
42028-01	Filtre fin, Polyester, Antistatique	42550	Cadre de roue	4898	Rondelle d'ec. ind.diff.d.pres
42273	Joint	42569	Cage de moteur	805502	Indicateur de pression
42278-40	Conteneur	42580	Unité d'éjection	8191	Raccord angulaire
42278-70	Conteneur	432124	Roue, D = 100	8192	Raccord droit
42276	Cyclone	432125	Roulette H = 65	94119-00	Vanne à boisseau sphérique
42283	Sortie avec isolation	485100	Couvercle sans trou	94170-B	Notice originale DC 1800/2800 TR EX, DC 3800 TR S EX
42315	Chapeau de l'essieu, D =10	485103	Couvrir avec un trou		
42365	Attache	4856	Materiel Silencieux P.		





## Svenska

Art nr	Benämning	Art nr	Benämning	Art nr	Benämning
40524	Styrfläns	42569	Mantel	4898	Distansring undertrycks- mätare
42027	Mikrofilter	42580	Ejektorenhet	805502	Undertrycksmätare
42028-01	Finfilter, polyester, antistatiskt	432156	Länkhjul, H = 100 ESD	8191	Svivelkoppling
42273	Packning	485100	Lock	8192	Rak anslutning
40070	Behållare	485103	Lock med hål	94119-00	Kulventil
42101	Cyklon	4856	Ljudabsorbent för 485702	94170-B	Bruksanvisning i original DC 1800/2800 TR EX, DC 3800 TR S EX
42370	Utluftskanal	4857	Motormantel		
42366	Spännlås	4865	Ljudabsorbent för 485100		

*English*

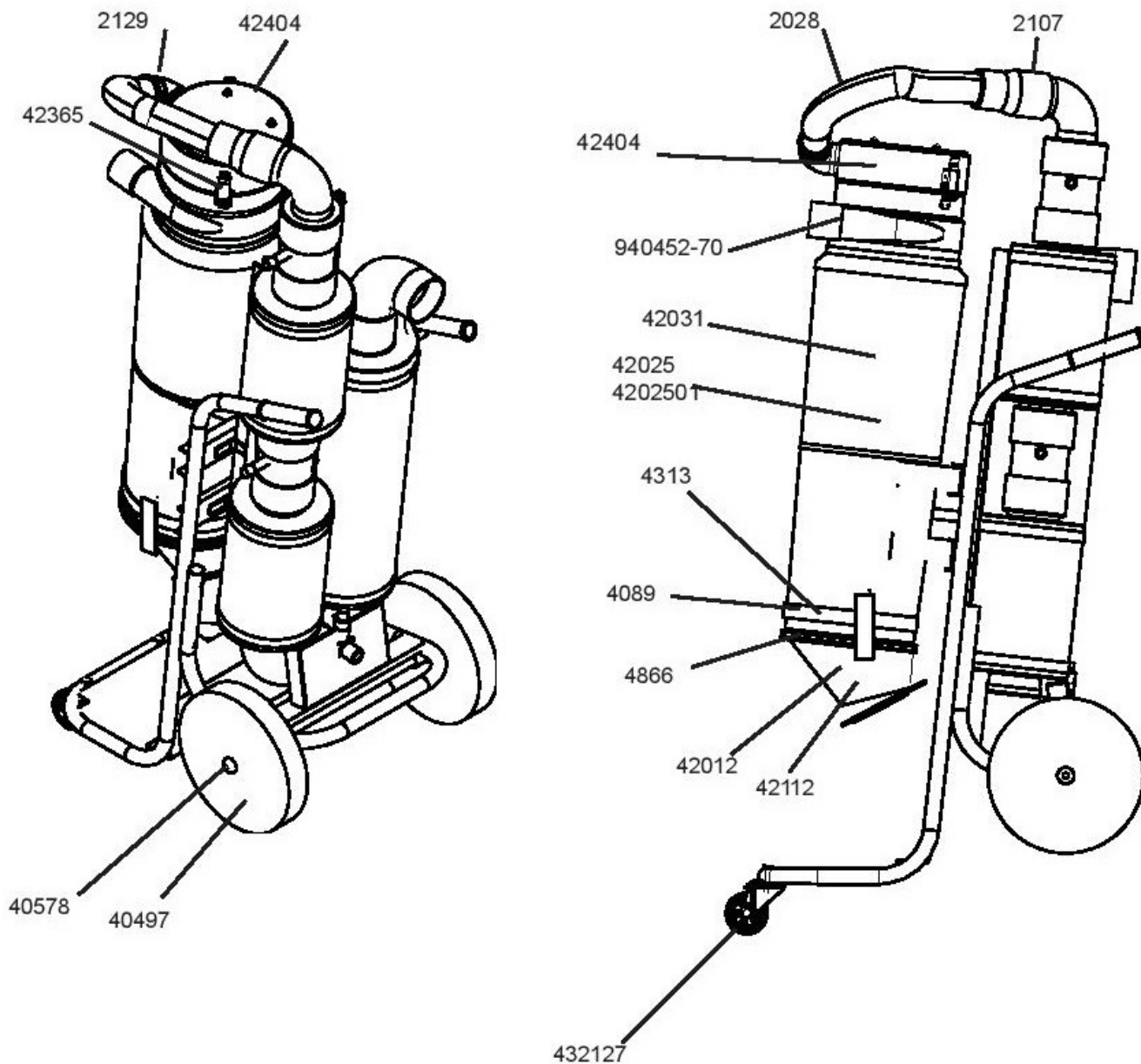
Part No	Description	Part No	Description	Part No	Description
40524	Guide flange	42569	Motor housing	4865	Sound absorbent for 485100
42027	HEPA filter	42580	Ejector unit	4898	Spacer ring manometer
42028-01	Fine filter, Polyester, antistatic	432156	Caster, H = 100 ESD	805502	Manometer
42273	Gasket	485100	Solid cover	8191	Swivel coupling
40070	Container	485103	Cover with hole	8192	Straight connector
42101	Cyclone	4856	Sound absorbent for 485702	94119-00	Ball valve
42370	Outlet housing	4857	Motor housing	94170-B	Original instructions DC 1800/2800 TR EX, DC 3800 TR S EX
42366	Fastener				

*Deutsch*

Art Nr	Bezeichnung	Art Nr	Bezeichnung	Art Nr	Bezeichnung
40524	Zentralflansch	42569	Motormantel	485100	485100
42027	Mikrofilter	42580	Auswerfereinheit	4898	Distanzring, Unterdruckmanometer
42028-01	Feinfilter, Polyester, Antistatisch	432156	Lenkrolle H = 100 ESD	805502	Unterdruckmanometer
42273	Dichtung	485100	Deckel (ohne Loch)	8191	Winkelanschluss
40070	Behälter	485103	Deckel mit Loch	8192	Gerader Anschluss
42101	Zyklon	4856	Schallisoliermat. für 485702	94119-00	Kugelhahn
42370	Abluftkanal + Schallisoliermat.	485703	Motormantel	94170-B	Originalbetriebsanleitung DC 1800/2800 TR EX, DC 3800 TR S EX
42366	Haken für Behälter	4865	Schallisoliermat. für		

*Français*

Art N°	Description	Art N°	Description	Art N°	Description
40524	Guide bride	42569	Cage de moteur	4865	Materiel silencieux P. 485100
42027	Microfiltre/HEPA	42580	Unité d'éjection	4898	Rondelle d'éc. ind.diff.d.pres
42028-01	Filtre fin, Polyester, Antistatique	432156	Roulette, H = 100 ESD	805502	Indicateur de pression
42273	Joint	485100	Couvercle sans trou	8191	Raccord angulaire
40070	Conteneur	485103	Cover with hole	8192	Raccord droit
42101	Cyclone	4856	Materiel Silencieux P.	94119-00	Vanne à boisseau sphérique
42370	sortie logement	485702		94170-B	Notice originale DC 1800/2800 TR EX, DC 3800 TR S EX
42366	Attache	485703	Cage de moteur		



*Svenska*

Art nr	Benämning	Art nr	Benämning	Art nr	Benämning
2028	Slang Ø=50	42024	Mikrofilter	4313	Spännband
2107	Anslutningsmuff	42025	Finfilter, polyester	432127	Länkhjul
2129	Anslutningsmuff	4202501	Finfilter, antistatiskt	4866	Gummimanschett
40497	Hjul	42031	Cyklon	940452-70	Inlopp
40578	Starlock	42112	Plastsäck	94170-B	Bruksanvisning i original DC 1800/2800 TR EX, DC 3800 TR S EX
4089	Spännbandshållare	42365	Spännlås		
42012	Kona med klaff	42404	Lock		



## English

Part No	Description	Part No	Description	Part No	Description
2028	Hose std Ø=50 per mtr	42024	Micro filter	432127	Caster
2107	Coupling socket	42025	Fine filter, polyester	4866	Rubber connector
2129	Coupling socket	4202501	Fine filter, antistatic	940452-70	Inlet
40497	Wheel	42112	Plastic bag	94170-B	Original instructions
40578	Star lock	42365	Toggle fastener		DC 1800/2800 TR EX,
4089	Strap holder	42404	Top		DC 3800 TR S EX
42012	Cone	4313	Strap		

## Deutsch

Art Nr	Bezeichnung	Art Nr	Bezeichnung	Art Nr	Bezeichnung
2028	Bogen o Ø=50	42012	Konus	4313	Spannband
2107	Anschlussmuffe	42024	Mikrofilter	4866	Gummimanschette
2129	Anschlussmuffe	42025	Feinfilter, Polyester	432127	Lenkrolle
40497	Rad	4202501	Feinfilter, Antistatisch	940452-70	Inlass
40578	Starlock/Sicherungs scheibe	42031	Zyklon	94170-B	Originalbetriebsanleitung
4089	Spannbandhalter	42112	Plastiksäcke (50st.)		DC 1800/2800 TR EX,
		42365	Schloss		DC 3800 TR S EX
		42404	Deckel		

## Français

Art N°	Description	Art N°	Description	Art N°	Description
2028	Flexible Ø=50	42025	Filtre fin, polyester	4313	Courroie de serrage
2107	Raccord 50/50	4202501	Filtre fin antistatique	432127	Roulette pivotante
2129	Anschlussmuffe	42031	Cyclone	4866	Manchette caoutchouc
40497	Roue	42112	Sacs de plastique (50)	940452-70	Module d'entrée
40578	Rondelle de bloquage	42365	Attache basculante	94170-B	Notice originale
4089	Porte-sangle	42374	Convercle		DC 1800/2800 TR EX,
42012	Cone	42375	Band centrale de liaison		DC 3800 TR S EX
42024	Microfiltre/HEPA	42404	Tete		

## Русский

Артикул	Описание	Артикул	Описание	Артикул	Описание
2028	Стандартный шланг Ø = 50 на метр	42012	Конус	42365	Защелка
2107	Соединительная розетка	42024	HEPA-фильтр	42404	Крышка
2129	Соединительная розетка	42025	Фильтр тонкой очистки, полиэстер	4313	Ремень
40497	Колесо	4202501	Фильтр тонкой очистки антистатик	432127	Колесико
40578	Фиксатор	42031	Циклон	4866	Резиновый уплотнитель
4089	Держатель Ленты	42112	Полиэтиленовый пакет	940452-70	Сопло
				94170-B	Руководство
					DC 1800/2800 TR EX,
					DC 3800 TR S EX