

Part No 947900-D

DC hose reel

Bruksanvisning i original
Originalbetriebsanleitung
Original instructions



WARNING! Läs bruksanvisningen före användning av maskinen.

ACHTUNG! Bitte lesen Sie die Betriebsanleitung vor Inbetriebnahme der Maschine sorgfältig durch.

WARNING Read the instruction manual before using the machine.

SE: Dustcontrol reserverar sig för tryckfel och produktförändringar

GE: Keine Gewähr für Druckfehler. Produktänderungen vorbehalten.

EN: Dustcontrol reserves the right to change specifications without notice and is under no obligation to alter previously delivered products. Dustcontrol is not responsible for errors or omissions in this catalogue.

Tillverkare/Hersteller/ Manufactured by:

Såld av/Verkauft von/ Sold by:

Dustcontrol AB
Box 3088, Kumla Gårdsväg 14
SE-145 03 Norsborg
Tel: + 46 8 531 940 00
Fax: + 46 8 531 703 05
support@dustcontrol.se
www.dustcontrol.com

Innehållsförteckning

Säkerhetsföreskrifter _____	4	Montering _____	6-8
Tekniska data _____	4	EG-försäkran _____	9
Funktionsbeskrivning _____	5	Reservdelar _____	22-23
		Dustcontrol Worldwide _____	24

Inhaltsverzeichnis

Sicherheitsvorschriften _____	10	Montage _____	12-14
Technische Daten _____	10	EG-Erklärung _____	15
Funktionsbeschreibung _____	11	Ersatzteile _____	22-23
		Dustcontrol Worldwide _____	24

Contents

Safety Considerations _____	16	Installation _____	18-20
Technical Data _____	16	EG declaration _____	21
Description _____	17	Spare Parts _____	22-23
		Dustcontrol Worldwide _____	24

Säkerhetsföreskrifter

Läs följande säkerhetsinstruktion innan du börjar använda slangupprullaren. Spara instruktionen.

1. Viktigt!

Inga heta eller glödande partiklar får sugas med enheten. Slangupprullaren ska ej användas för explosiva varor, instabila eller pyrofora ämnen eller damm.

– VARNING! Användaren ska vara tillräckligt instruerad om användandet av denna slangupprullare.

– VARNING! Denna slangupprullare är endast för torr användning.

– FÖRSIKTIGHET! Denna slangupprullare får endast användas inomhus.

– FÖRSIKTIGHET! Denna slangupprullare ska endast magasineras inomhus.

- VARNING, slangens ska med försiktighet matas tillbaka på slangupprullaren.

Montering av slangupprullaren med tillhörande skjutspjäll ska vara på sådant sätt att ingen kan skada sig på slangupprullaren eller skjutspjället.

2. Arbetsmiljön

Utsätt inte slangupprullaren för väta. Använd den ej i fuktiga och våta utrymmen eller i närheten av lättantändliga vätskor eller gaser.

3. Kroppsskador

Låt aldrig sugpunkten komma i kontakt med någon kroppsdel. Det starka undertrycket kan skada hudens blodkärl.

4. Viktig åtgärd

Vid rengöring och skötsel ska slangupprullaren göras tryckluftsfri genom avstängning och utdragning av tryckluftsslangen. Slangupprullaren får ej sköljas eller rengöras med vatten.

5. Omsorg

Håll slangupprullaren ren och se till att tryckluftsslangen är hel och att alla packningar är täta.

6. Kontroll

Kontrollera alltid att slangupprullaren är oskadad innan användandet av slangupprullaren. Finns det skador måste slangupprullaren repareras av en auktoriserad serviceverkstad som är godkänd av Dustcontrol.

Om tryckluftsslangen är skadad måste den bytas av Dustcontrol eller auktoriserad serviceverkstad, som är godkänd av Dustcontrol.

7. Varning

Använd endast tillbehör och utbytesdelar som finns i Dustcontrol's katalog.

OBS! Vid användandet av felaktiga eller piratdelar kan slangupprullaren läcka hälsofarligt damm med personskada som följd.

Denna apparat är inte avsedd att användas av personer (inklusive barn) med nedsatt fysisk, sensorisk eller mental förmåga eller brist på erfarenhet och kunskap, såvida de inte övervakas eller får instruktioner angående användning av apparaten av en person som ansvarar för deras säkerhet. Barn bör övervakas så att de inte leker med apparaten.

Denna slangupprullare är avsedd för kommersiellt bruk, till exempel i hotell, skolor, sjukhus, fabriker, butiker, kontor och uthyrare

Tekniska data

TEKNISKA DATA	Art nr 7505/7506	Art nr 7503/7504
Slanglängd, antistatisk	Ø 50 10 m	8 m Ø 50, 2 m Ø 38
Anslutning till rörsystem	Ø 50	Ø 50
Automatik pneumatisk	min 5 bar	5 bar
Rekommenderat flödesbehov	150-250 m ³ /h	100-150 m ³ /h
Antal repeteringar	< 100 000	< 100 000

Funktionsbeskrivning

DC slangupprullare är en robust och underhållsfri produkt. Den är utrustad med 10 meter antistatisk slang som smidigt kan dras ut och automatiskt rullas in tack vare fjäderns rullmekanism.

Slangen i rullmekanismen är inställd för att klara 8 meter slang och 2 meter fritt hängande. Inställningen av spjället för till- och frånslag är däremot ställbart till önskat läge.

För att ställa in till- och frånslag lossar man stoppskraven på kontaktkåpan och vrider den till önskat läge. Montera sedan tillbaka stoppskraven. Det finns alternativa lägen för inställning.

Slangupprullaren öppnar och stänger flödet automatiskt vid användning.

Användning

Dra försiktigt ut slangen till önskad längd, låt slangen gå tillbaka ca 5–10 cm.

- För att rulla in slangen gör ett lätt ryck, 3–5 cm, så rullas den upp automatiskt. Håll i slangen tills den är helt upprullad, så minimerar du risken för att slangen ska vrida sig och lagras ojämnt. Om det ändå händer måste du dra ut slangen fullt och rulla upp den igen.
- Vid behov, rengör alltid slangen med en torr trasa innan den rullas in. Använd inte vatten eller kemikalier.
- Extrem kyla och värme kan påverka slangens flexibilitet.



Slang Ø 50, Art nr 7505 (vägg)

Slang Ø 50, Art nr 7506 (tak)

Slangupprullaren är utrustad med Ø 50-slang.
Längd: 10 meter.

Slang Ø 38, Art nr 7503 (tak)

Slang Ø 38, Art nr 7504 (vägg)

Slangupprullaren är utrustad med 8 m Ø 50-slang och 2 m Ø 38-slang.

Total längd: 10 meter.

Montering

Den pneumatiska anslutningen ska göras med Ø6-slang.
Arbetsstryck 4-6 bar för säker funktion.

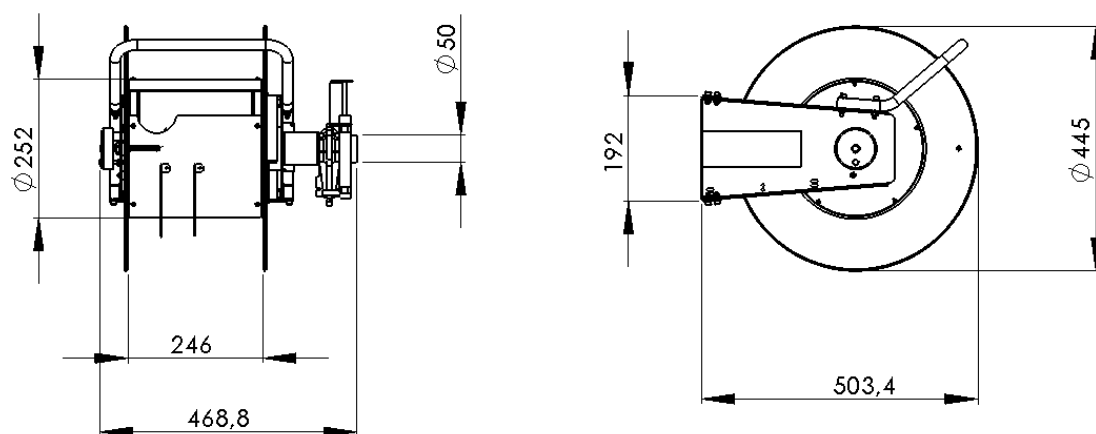
Om slangrullen monteras i tak måste det finnas en kraftig fästanordning.

I övrigt kan slangupprullaren användas tillsammans med hela det program av tillbehör som Dustcontrol erbjuder.

Montering

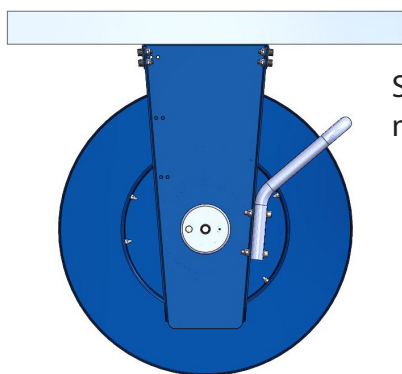
Slangupprullaren kan skruvas fast på vägg eller tak.
Välj en torr och skyddad installationsplats.

Montering av slangupprullaren med tillhörande skjutspjäll ska vara på sådant sätt att ingen kan skada sig på slangupprullaren eller skjutspjället



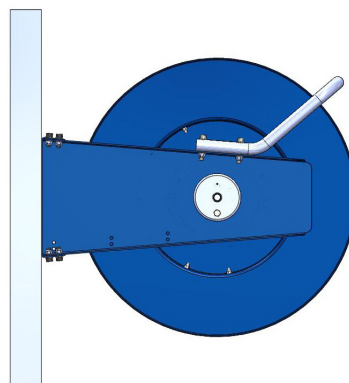
Montering

Tak, art nr 7503/7506



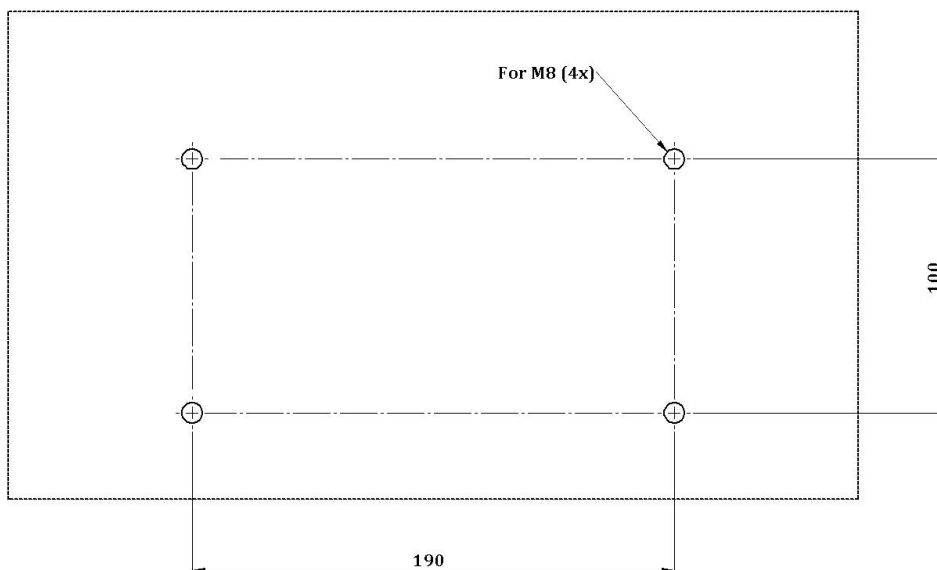
Slangstyrning
monteras uppåt.

Vägg, art nr 7504/7505



Slangstyrning
monteras utåt.

Håltagning

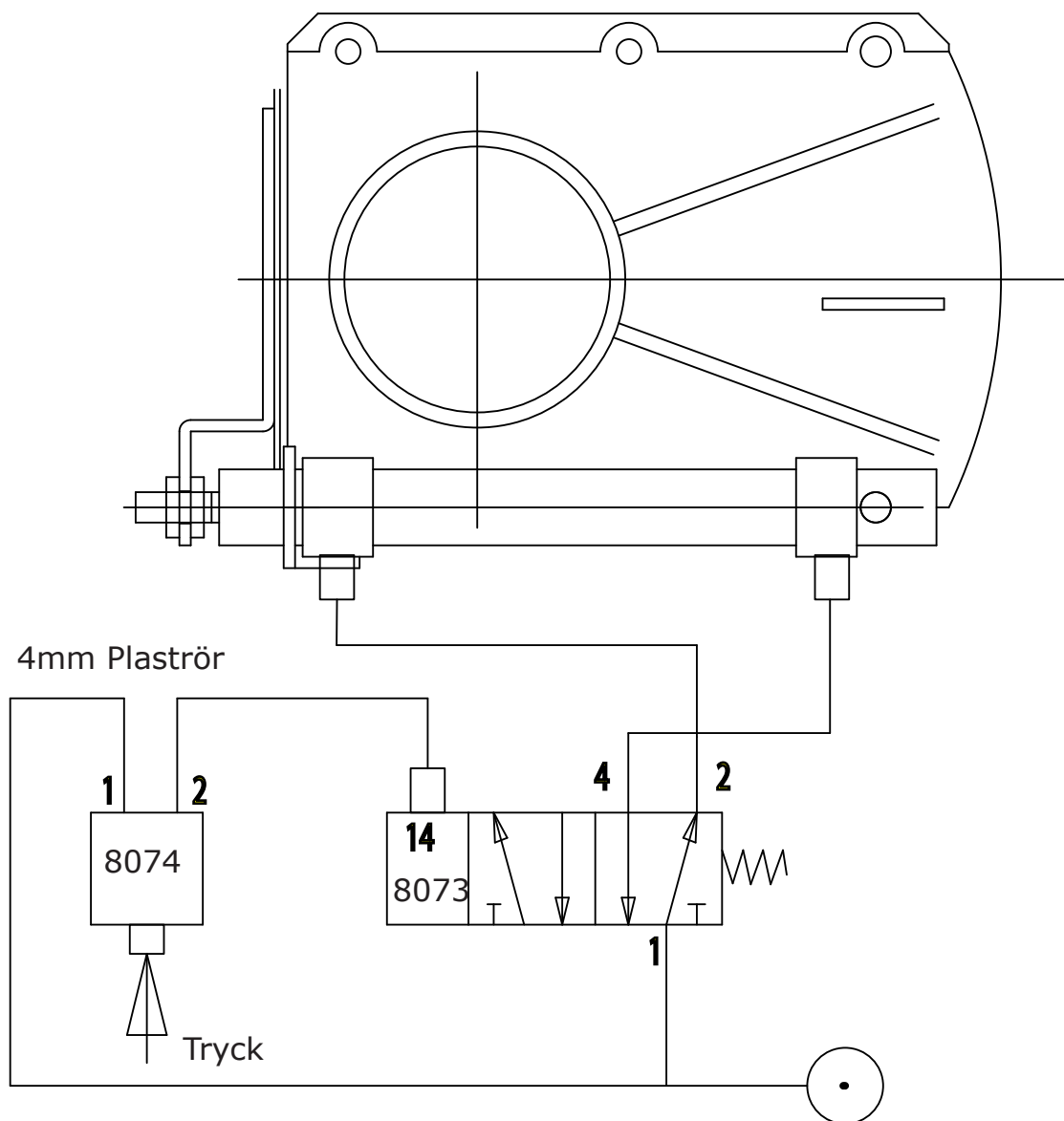


Observera:

Slangen ska inte förlängas för då orkar den inte rulla upp sig.

Montering

Monteringsanvisning för skjutspjäll



Anslutning hos kunden 6 mm Plaströr.
Arbetstryck 4-6 bar.

Montering av skjutspjäll och ventil görs på plats.

Försäkran för inbyggnad av en delvis fullbordad maskin Enligt EG:s Maskindirektiv 2006/42/EG, Bilaga 2 B.

Tillverkare

Dustcontrol AB Box 3088 SE-145 03 Norsborg Sweden

Försäkrar under eget ansvar

att den delvis fullbordade maskinen: **DC slangupprullare art nr 7503, 7504, 7505, 7506**

med maskinnummer: **Ser maskinskytt**

är avsedd att bli inmonterad i en större maskin eller byggas ihop med en annan maskin, som tillsammans kommer att utgöra en maskin som omfattas av RÅDETS DIREKTIV 2006/42/EG gällande maskiner och som då skall vara tillverkad i överensstämmelse med RÅDETS DIREKTIV 2006/42/EG.

att tillämpliga delar av direktivets bilaga 1 om väsentliga hälso- och säkerhetskrav i samband med konstruktion av maskiner har utförts och att relevant teknisk dokumentation har sammanställts

enligt bilaga 7, avsnitt B.

Vid en motiverad begäran från nationella myndigheter överlämnas relevant dokumentation om den delvis fullbordade maskinen.

och försäkrar dessutom att den delvis fullbordade maskinen inte får tas i drift förrän den maskin, som den skall monteras i eller utgör en del av, har befunnits vara och sålunda deklarerats i enlighet med Direktiv 2006/42/EG.

OBS! Den delvis fullbordade maskinen enligt ovan, uppfyller kraven i maskindirektivet 2006/42/EG förutom:

EN 294, Safety distance

att följande andra direktiv och/eller andra regelgivande dokument har tillämpats

EN 12100-1:2003

EN 12100-2:2003

Norsborg 2012-09-11

Dustcontrol AB Box 3088 SE-145 03 Norsborg Sweden



Johann Haberl

VD samt Ansvarig för Teknisk fil

Sicherheitsvorschriften

Lesen und beachten Sie diese Hinweise, bevor Sie die Schlauchtrommel benutzen.

1. Wichtig!

Es dürfen keine heißen oder glühenden Teilchen eingesaugt werden. Die Schlauchtrommel darf nicht für explosive, instabile und selbstentzündliche Partikel oder Stäube verwendet werden.

– WARNUNG! Die Schlauchtrommel darf nur von Personen eingesetzt werden, die sorgfältig in die Handhabung eingewiesen sind.

– WARNUNG! Nutzen Sie diese Schlauchtrommel nur zum Aufsaugen trockener Stäube.

– ACHTUNG! Diese Schlauchtrommel darf nur im Innenbereich eingesetzt werden.

– ACHTUNG! Die Schlauchtrommel muss im Innenbereich gelagert werden.

- - WARNUNG, the hose should carefully be pulled back on the hose reel.

Die Schlauchtrommel mit zugehörigem Absperrschieber muss so installiert werden, dass keine Verletzungsgefahr durch die Schlauchtrommel oder den Absperrschieber besteht.

2. Berücksichtigen Sie die Umgebungseinflüsse

Setzen Sie die Schlauchtrommel nicht dem Regen aus. Benützen Sie diese Schlauchtrommel nicht in feuchter oder nasser Umgebung oder in der Nähe von brennbaren Flüssigkeiten oder Gasen.

3. Verletzungsgefahr

Vermeiden Sie Körperkontakt mit den Saugdüsen. Die kräftige Saugwirkung kann die Blutgefäße der Haut verletzen.

4. Wichtiger Hinweis

Zum Reinigen und Warten der Schlauchtrommel Hauptschalter ausschalten und Netzstecker ziehen. Die Schlauchtrommel darf nicht mit Wasser gewaschen oder gereinigt werden.

5. **Pflegen Sie der Schlauchtrommel mit Sorgfalt**
Halten Sie die Schlauchtrommel sauber und versichern Sie sich, dass der Druckluftschlauch intakt und alle Dichtungen dicht sind.

6. Kontrolle von Beschädigungen

Vor jeder Inbetriebnahme der Schlauchtrommel diese auf Beschädigungen überprüfen. Bei Beschädigungen muss die Schlauchtrommel von einer von Dustcontrol autorisierten Kundendienstwerkstatt repariert werden.

Wenn der Druckluftschlauch beschädigt ist, muss dieser von Dustcontrol oder einer von Dustcontrol autorisierten Kundendienstwerkstatt repariert werden.

7. Achtung

Benützen Sie nur Zubehör und Ersatzteile die im Dustcontrol Katalog erhältlich sind. Beim Einsatz von fehlerhaften Teilen oder Piratteilen kann aus der Schlauchtrommel gesundheitsgefährlicher Staub austreten.

Diese Schlauchtrommel darf nicht von Kindern betrieben werden. Personen mit reduzierten physischen, sensorischen oder mentalen Fähigkeiten dürfen die Maschine nur betreiben, wenn Sie eine Einweisung und Beaufsichtigung durch eine Person erhalten, die für deren Sicherheit zuständig ist. Kinder müssen beaufsichtigt werden um sicherzustellen, dass diese nicht mit der Schlauchtrommel spielen.

Der Schlauchtrommel ist für den gewerblichen Gebrauch geeignet, wie z.B. in Hotels, Schulen, Krankenhäusern, Fabriken, Läden, Büros und Vermietungsgeschäften.

Technische Daten

TECHNISCHE DATEN	Art Nr 7505/7506	Art Nr 7503/7504
Schlauchlänge, antistatisch	Ø 50 10 m	8 m Ø 50, 2 m Ø 38
Anschluss an Rohrsystem	Ø 50	Ø 50
Automatik, pneumatisch	min 5 bar	5 bar
Empfohlener Luftfluss	150-250 m ³ /h	100-150 m ³ /h
Anzahl Wiederholungen	< 100 000	< 100 000

Funktionsbeschreibung

Die DC Schlauchtrommel ist ein robustes und wartungsfreies Produkt. Sie ist flexibel und einfach zu handhaben. Ziehen Sie den Schlauch um ihn in der gewünschten Position zu fixieren – ziehen Sie noch einmal und der Schlauch kehrt in die Ausgangsstellung zurück.

Die DC Schlauchtrommel ist ein robustes und wartungsfreies Produkt. Sie ist flexibel und einfach zu handhaben. Ziehen Sie den Schlauch um ihn in der gewünschten Position zu fixieren – ziehen Sie noch einmal und der Schlauch kehrt in die Ausgangsstellung zurück.

Die DC Schlauchtrommel wird mit 10 Meter antistatischen Schlauch geliefert. Von den totalen 10 Metern Schlauch können maximal 8 Meter auf die Trommel gerollt werden und die restlichen 2 Meter Schlauch hängen frei.

Im Fall Sie länger als 2 Meter freihängenden Schlauch haben möchten, können sie die Start/ Stopp-Position der Saugwirkung mit dem Griff, der auf der Seite der Trommel montiert ist, einstellen. Um die Position einzustellen, entfernen Sie zuerst die Stoppschraube im Griff, stellen Sie die gewünschte Position ein und beenden Sie beim zurücksetzen der Stoppschraube.

Verwenden

Ziehen Sie den Schlauch auf die gewünschte Länge lassen Sie anschließend den Schlauch etwa 5-10 cm zurückrollen.

- **Aufrollen:** durch einen leichten Ruck von etwa 3-5 cm können Sie den Schlauch wieder aufrollen. Halten Sie den Schlauch solange, bis er vollständig aufgerollt ist. Dadurch dreht sich der Schlauch nicht und wird gerade in die Trommel aufgerollt. Falls der Schlauch schief aufrollt, ziehen Sie den Schlauch ganz heraus und wiederholen Sie den Aufrollvorgang.
- Bei Bedarf den Schlauch immer mit einem trockenem Tuch reinigen. Kein Wasser och Chemikalien verwenden.
- Extreme Kälte und Wärme können die Flexibilität des Schlauches beeinflussen.



Schlauch Ø 50, Art Nr 7505 (Wand)

Schlauch Ø 50, Art Nr 7506 (Decke)

Der Schlauchtrommel ist mit einem Ø 50 Schlauch ausgestattet.

Länge: 10 Meter.

Schlauch Ø 38, Art Nr 7503 (Decke)

Schlauch Ø 38, Art Nr 7504 (Wand)

Der Schlauchtrommel ist mit einem 8 m Ø 50-Schlauch und 2 m Ø 38 Schlauch ausgestattet. Gesamtlänge: 10 Meter.

Montage

Den pneumatische Anschluss mit einem $\varnothing 6$ -Schlauch durchführen.
Betriebsdruck 4-6 bar für den sicheren Betrieb.

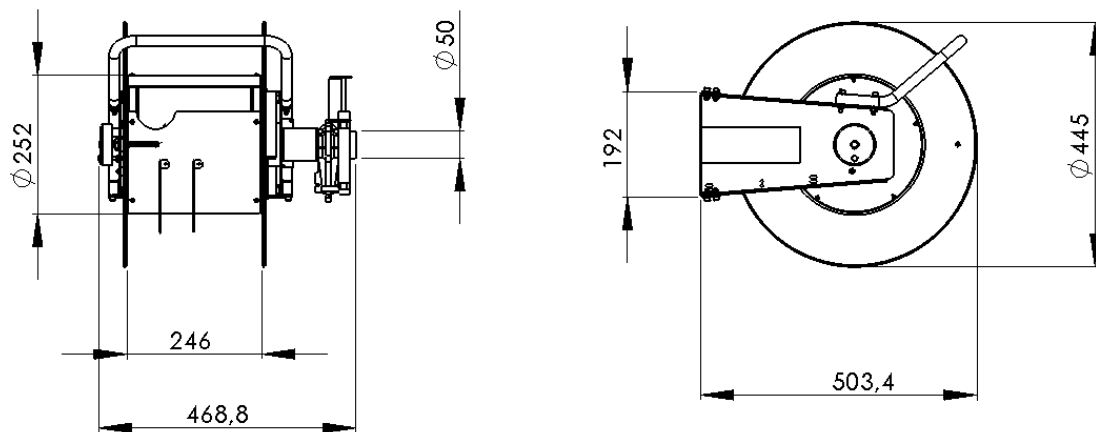
Wenn der Schlauchtrommel an der Decke montiert werden soll, wird eine stabile Befestigungsanordnung benötigt.

Die Schlauchtrommel kann auch zusammen mit allen anderen Zubehörteilen von Dustcontrol verwendet werden.

Montage

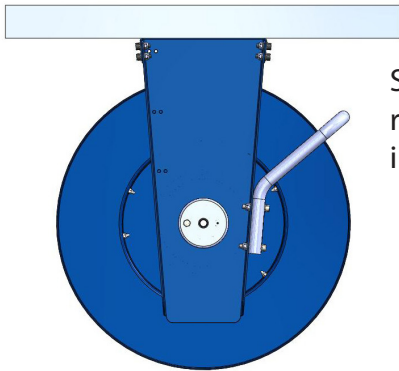
Die Schlauchtrommel kann an der Wand oder Decke angeschraubt werden. Wählen Sie einen trockenen, geschützten Einbauort.

Die Schlauchtrommel mit zugehörigem Absperrschieber muss so installiert werden, dass keine Verletzungsgefahr durch die Schlauchtrommel oder den Absperrschieber besteht.



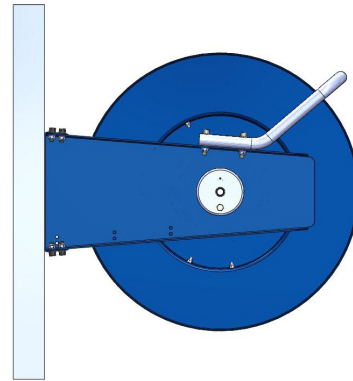
Montage

Decke, Art Nr 7503/7506



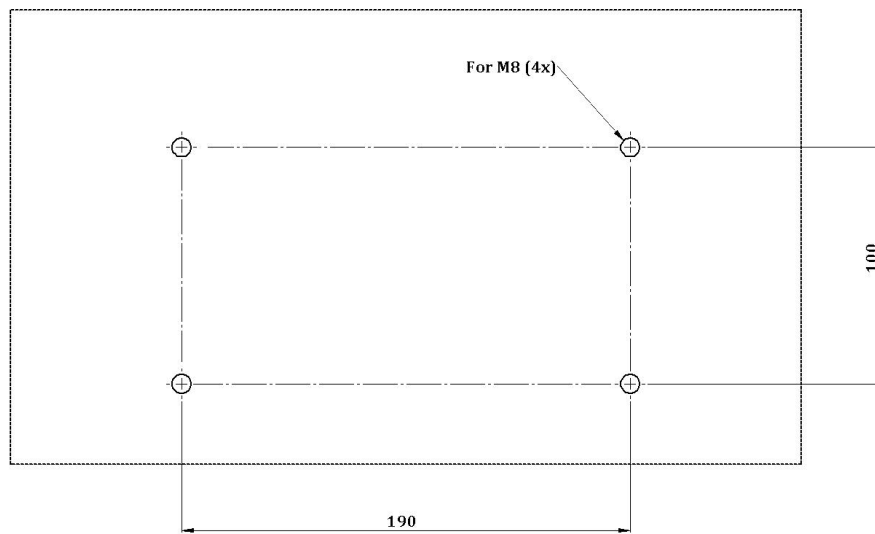
Schlauchführung nach oben installieren.

Wand, Art Nr 7504/7505



Schlauchführung nach außen installieren.

Bohrung

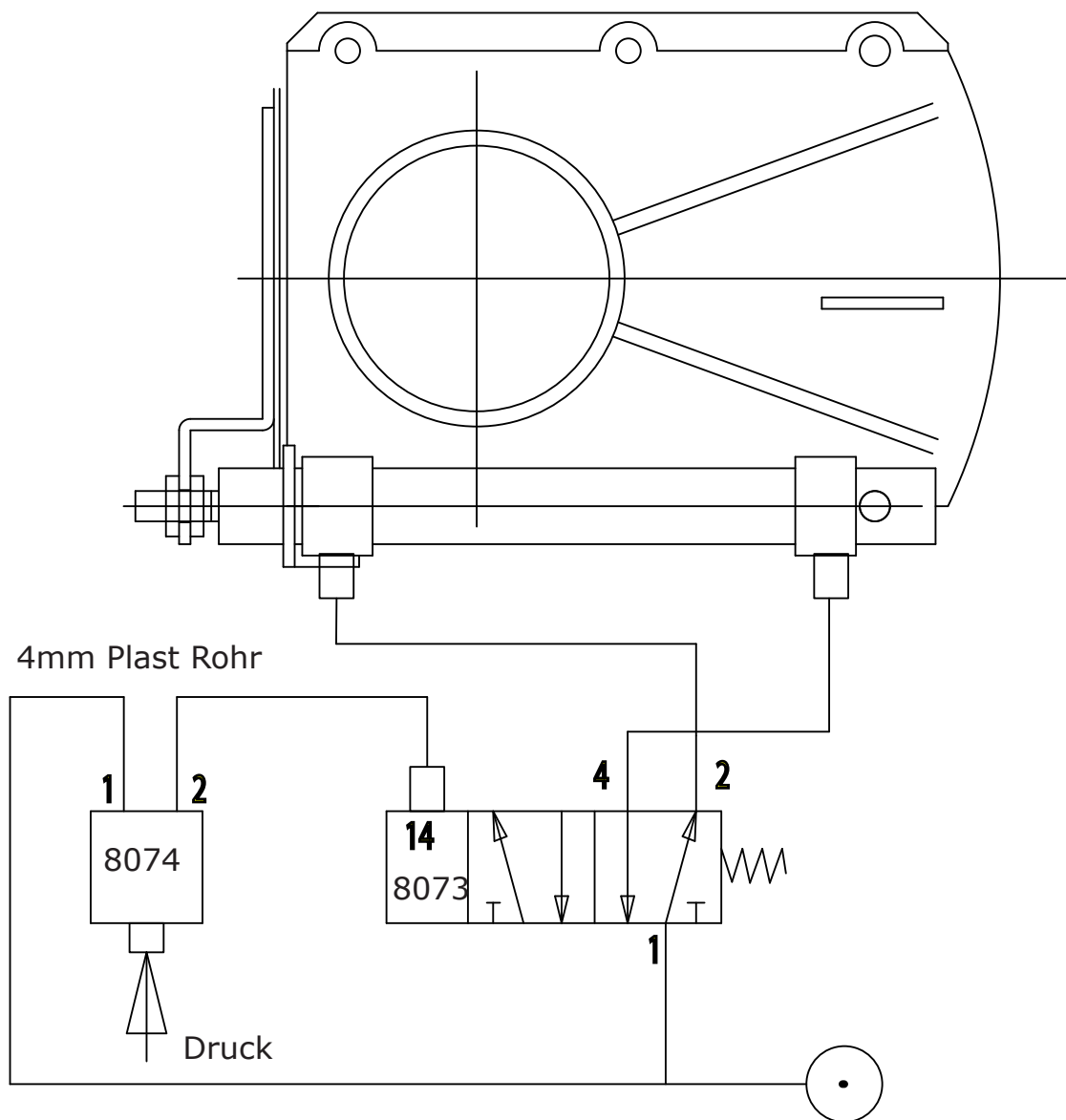


Beachten Sie:

Der Schlauch darf keinesfalls verlängert werden, da die Aufrollautomatik in diesem Fall nicht länger funktioniert.

Montage

Einbauanleitung für pneumatisches Ventil



Kundenbindung 6 mm Plast Rohr.
Betriebsdruck 4-6 bar.

Der Einbau des Absperrschiebers und Ventils geschieht an Ort.

Einbauerklärung für eine unvollständige Maschine gemäß EG-Maschinenrichtlinie 2006/42/EG, Anhang 2 B.

Der Hersteller Dustcontrol AB, Box 3088, SE-145 03 Norsborg Sweden erklärt unter alleiniger Verantwortung,

dass die unvollständige Maschine: *DC Schlauchtrommel Art Nr 7503, 7504, 7505, 7506* mit dem Maschinen-Code: **Siehe Kennzeichnung** entwickelt wurde, um in einer größeren Maschine montiert oder mit einer anderen Maschine zusammengebaut zu werden, die zusammen unter die Richtlinie 2006/42/EG für Maschinen fallen und mit dieser Richtlinie konform sind,

dass die relevanten Abschnitte der Richtlinie im Anhang 1 betreffs grundlegender Gesundheits- und Sicherheitsanforderungen in Bezug auf die Gestaltung von Maschinen durchgeführt und die speziellen technischen Unterlagen gemäß Anhang 7 Abschnitt B zusammengestellt worden sind

dass bei begründeter Anforderung einer zuständigen staatlichen Behörde relevante Unterlagen über das unvollständige Produkt eingereicht werden.

Der Hersteller versichert auch, dass das unvollständige Produkt nicht in Betrieb genommen werden darf, bis die Maschine, in die es installiert werden oder als dessen Bestandteil es dienen soll, in Übereinstimmung mit der Richtlinie 2006/42/EG steht.

HINWEIS! Die unvollständige Maschine (wie oben beschrieben) erfüllt die Anforderungen der Maschinenrichtlinie 2006/42/EG mit Ausnahme von:

EN 294, Sicherheitsabstand

Folgende weitere Richtlinien und/oder andere normative Dokumenten wurden angewendet:

EN 12100-1:2003

EN 12100-2:2003

Norsborg 2012-09-11

Dustcontrol AB, Box 3088, SE-145 03 Norsborg, Sweden



Johann Haberl

Geschäftsführer und Verantwortlicher für technische Unterlagen

Safety Considerations

Read all instructions before attempting to operate the hose reel and save these instructions.

1. Important!

No hot particles nor ignition sources are allowed to be sucked into the unit. The hose reel should not be used for explosives, unstable or pyrophoric particles or dust.

– WARNING Operators shall be adequately instructed on the use of these hose reel.

– WARNING This hose reel is for dry use only.

– CAUTION This hose reel is for indoor use only.

– CAUTION This hose reel shall be stored indoors only.

- WARNING, the hose should carefully be pulled back on the hose reel.

Installation of the hose reel including the shutter valve must be performed in such a manner that nobody can hurt himself on the hose reel neither on the shutter valve.

2. Work area environment

Don't expose the hose reel for rain. Don't use it in damp or wet locations or in presence of flammable liquids or gases.

3. Body injuries

Never let the suction come in contact with parts of the body. The strong suction effect can hurt the blood-vessels in the skin.

4. Important measure

Whilst cleaning and performing maintenance on the hose reel, the compressed air hose should be disconnected from the supply. The hose reel must not be rinsed or cleaned with water.

5. Maintain the hose reel with care

Keep the hose reel clean and check that the hose is undamaged and that all gaskets are tight.

6. Checking for damage

Before further use of the hose reel it should be carefully checked that the hose reel is undamaged. If there are any damaged parts these should be repaired by a Dustcontrol authorized service center.

If the compressed air hose is damaged, it must be replaced by the manufacturer, its service agent or similarly qualified persons in order to avoid a hazard.

7. Warning

Use only accessories and spare parts which are available in the Dustcontrol catalogue.

This appliance is not intended for use by persons (including children) with reduced physical, sensory or mental capabilities, or lack of experience and knowledge, unless they have been given supervision or instruction concerning use of the appliance by a person responsible for their safety. Children should be supervised to ensure that they do not play with the appliance.

This hose reel is intended for commercial use only, for example in hotels, schools, hospitals, factories, shops, offices and rental businesses.

Technical data

TECHNICAL DATA	Part No 7505/7506	Part No 7503/7504
Max hose length, antistatic	Ø 50 10 m	8 m Ø 50, 2 m Ø 38
Connection diameter	Ø 50	Ø 50
Compressed air supply	min 5 bar	5 bar
Recommended air-flow	150-250 m ³ /h	100-150 m ³ /h
Number of repeats	< 100 000	< 100 000

Description

DC Hose Reel is a robust and maintenance-free product. It is equipped with 10 meters of antistatic hose that can be easily pulled out and automatically retracts thanks to a spring roller mechanism.

DC Hose Reel is a robust and maintenance-free product. It is equipped with 10 meters (30') of antistatic hose that can be easily pulled out and automatically retracts thanks to a spring roller mechanism. Of the total amount of 10 meters (30') of hose, a maximum of 8 meters (24') can be rolled on the hose reel and the remaining 2 meters (6') will hang free.

In case you want to have longer than 2 meters (6') of free hanging hose, you can adjust the start/stop position of the suction with the handle mounted on the side of the hose reel. To adjust the position, unfasten the stop screw in the handle and turn the handle to the desired position. Finish by fasten the stop screw back.

The hose reel opens and closes the flow automatically at use.

Use

Gently pull the hose to the desired length and allow it to retract about 5-10 cm.

- To retract the hose, give it a slight jerk ca. 3-5 cm, then let it roll up automatically. Hold the hose until its completely retracted to minimize the risk of uneven loading on the drum. Should this happen, pull the entire hose out and let it roll up again.
- If necessary, clean the hose with a dry cloth before it is retracted. Do not use water or chemicals.
- Extreme heat and cold can affect the hose flexibility.



ENGLISH

DC Hose Reel Ø 50, Part No 7505 (Wall)

DC Hose Reel Ø 50, Part No 7506 (Ceiling)

The hose reel is equipped with Ø 50 hose.

Length: 10 meters.

DC Hose Reel Ø 38, Part No 7503 (Ceiling)

DC Hose Reel Ø 38, Part No 7504 (Wall)

The hose reel is equipped with 8 m Ø 50 hose and 2 m Ø 38 hose.

Total length: 10 meters.

Installation

The vacuum connection has to be done with a $\text{Ø}6$ hose. Working pressure 4-6 bar for safe operation.

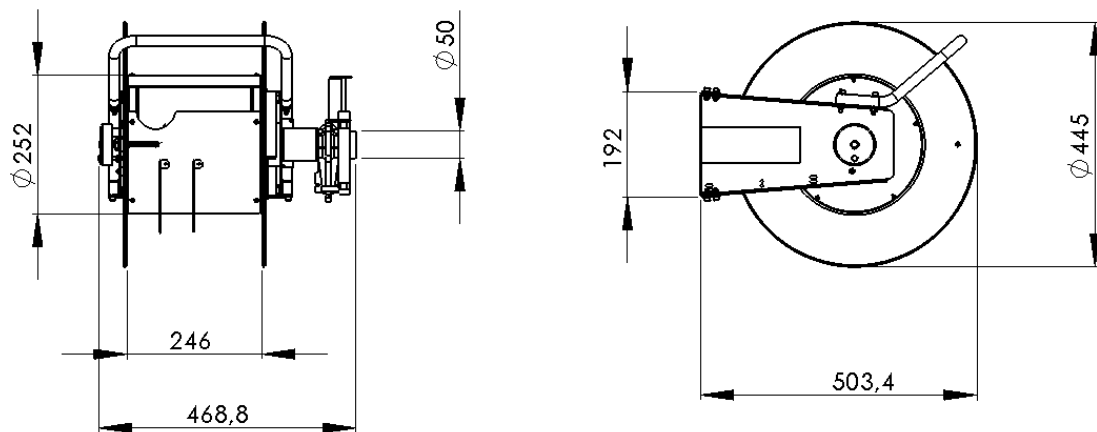
If the hose reel is mounted on a ceiling it has to be fitted with a stable bracket.

The hose reel can be used with the whole range of equipment produced by Dustcontrol.

Installation

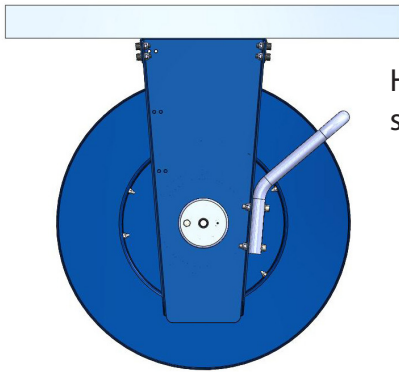
The hose reel can be mounted on a wall or a ceiling. Choose a dry, protected installation location.

Installation of the hose reel including the shutter valve must be performed in such a manner that nobody can hurt himself on the hose reel neither on the shutter valve.



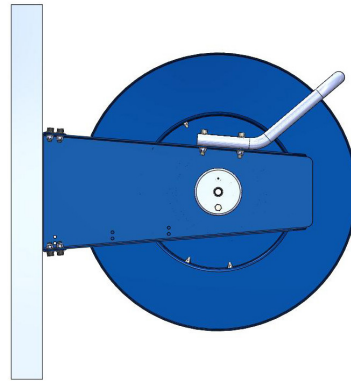
Installation

Ceiling, Part No 7503/7506



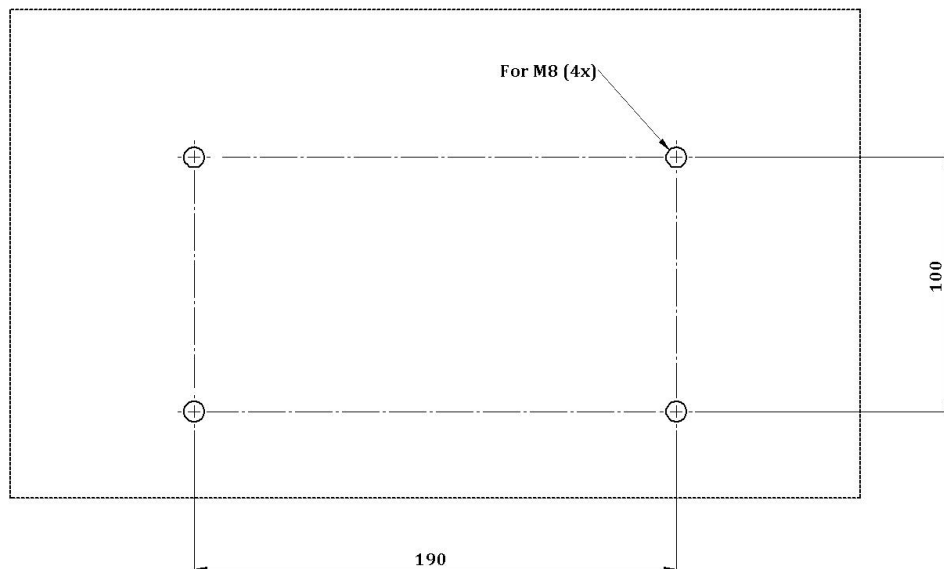
Hose guide installed upwards.

Wall, Part No 7504/7505



Hose guide installed outwards.

Make hole

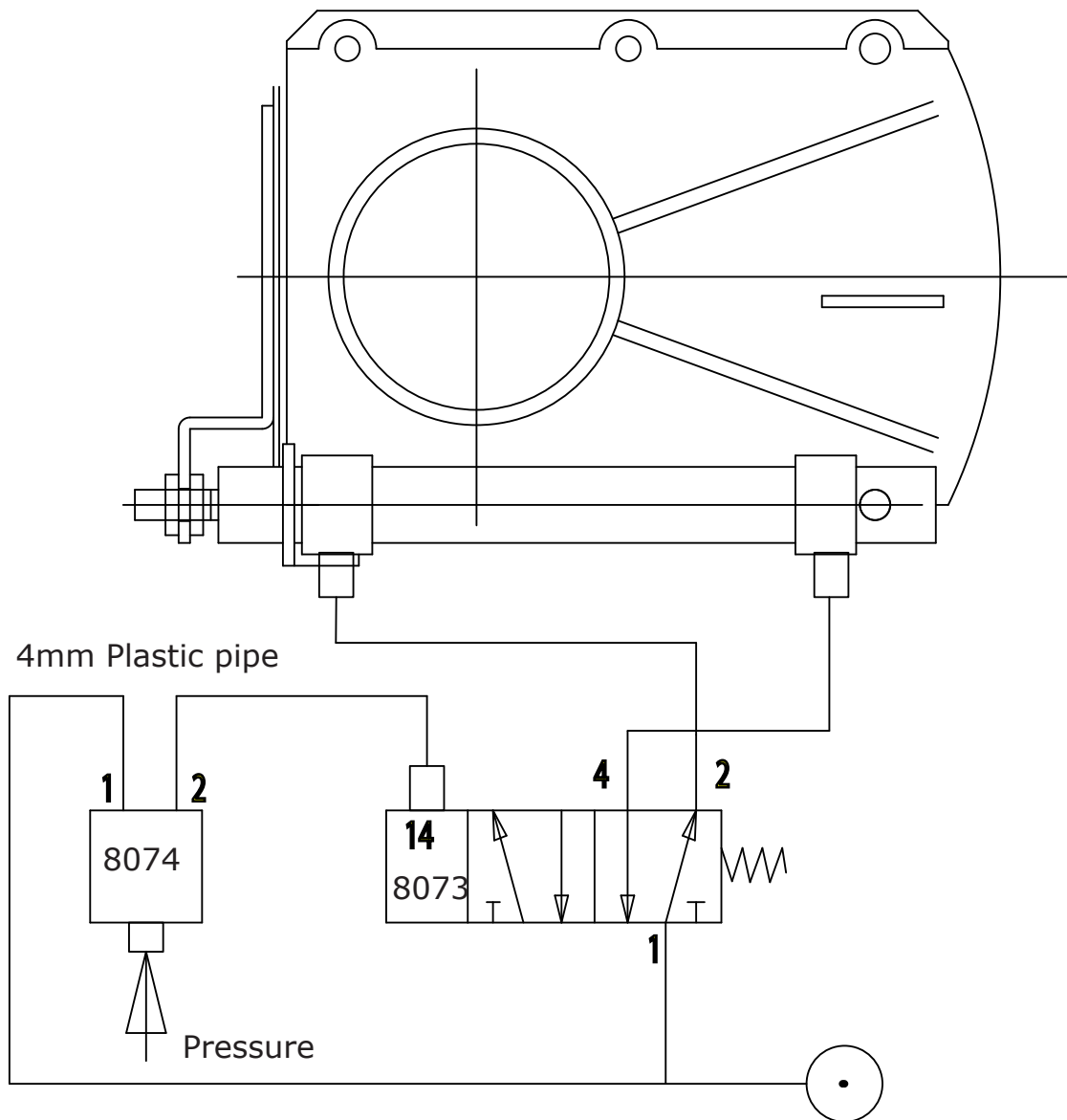


Note:

The hose should not be extended as this will cause retraction difficulties.

Installation

Installation Instruction for Shutter and Pneumatic Valve



The mounting of the shutter valve is done at site.

DECLARATION OF INCORPORATION OF PARTLY COMPLETED MACHINERY

According to the EC Machinery Directive 2006/42/EC, Annex 2 B.

Manufacturer

Dustcontrol AB Box 3088 SE-145 03 Norsborg Sweden

Declare under our sole responsibility,

the partly completed machinery: **DC HOSE REEL ART NO 7503, 7504, 7505, 7506**

Machine number: **See rating plate**

Is designed to be embedded in a larger machine or assembled with other machinery, which together will constitute machinery covered by Directive 2006/42/EC concerning machinery and who shall be in conformity with Directive 2006/42 / EC.

That the relevant parts of the annex 1 of the essential health and safety in connection with the construction of machines have been performed and that the relevant technical documentation is compiled

Annex 7, section B.

At the reasoned request of national authorities, relevant documentation on the partly completed machinery.

It is further declared that the partly completed machinery must not be put into service, until the machinery into which it is mounted in or forms part of, has been found and thus declared in accordance with Directive 2006/42/EC.

NOTE! The partly completed machine as described above, meets the requirements of the Machinery Directive 2006/42/EC except:

EN 294, Safety Distance

The following other directives and / or other normative documents have been applied

EN 12100-1:2003

EN 12100-2:2003

Norsborg 2011-09-10

Dustcontrol AB Box 3088 SE-145 03 Norsborg Sweden

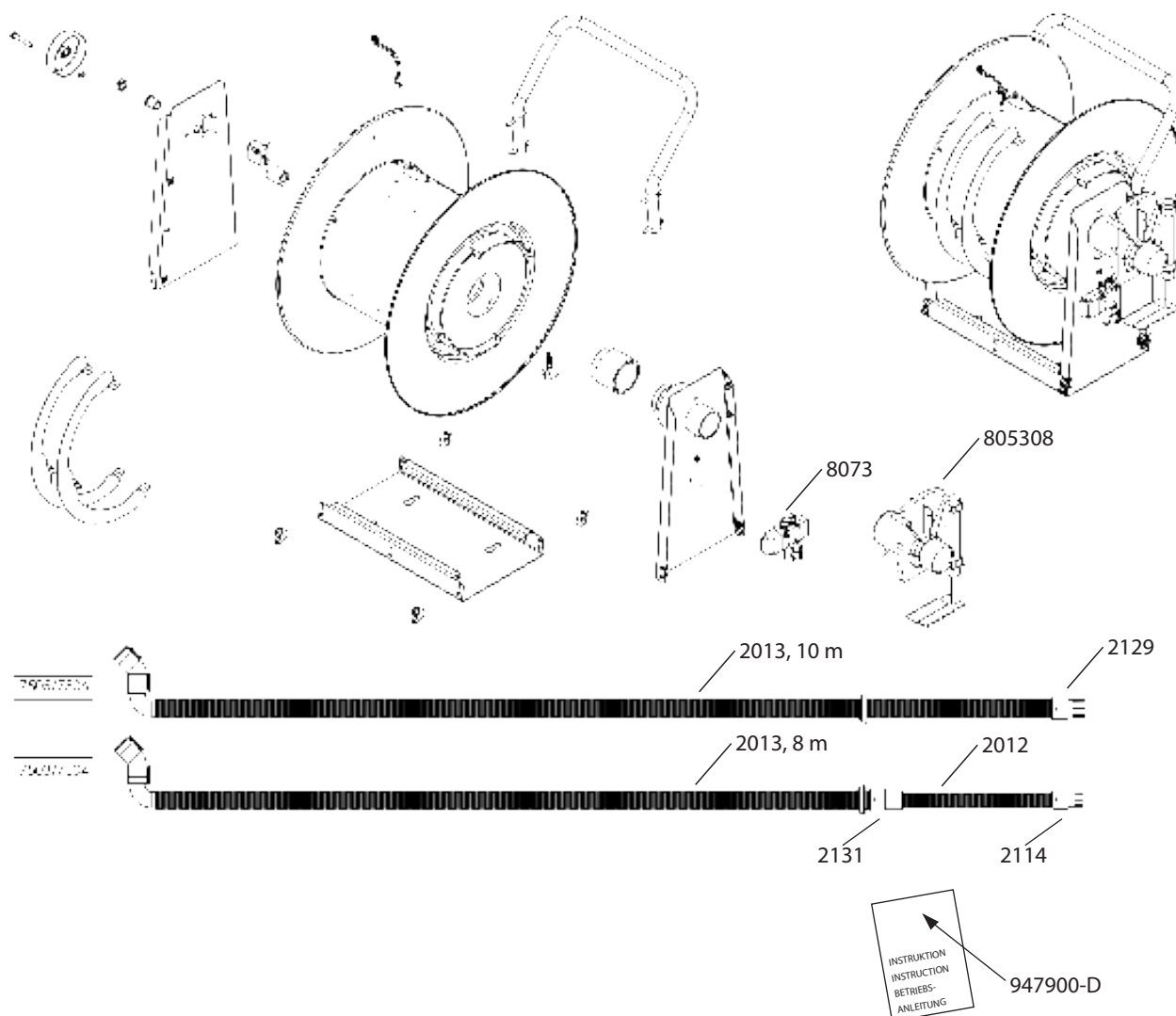


Johann Haberl Managing Director and responsible of Technical File

Reservdelar

Ersatzteile

Spare Parts



Svenska

Art nr 7503/7504

Art nr	Benämning
2013	Slang, Ø 50, 8 m
2012	Slang, Ø 38, 2 m
2114	Anslutningshylsa
2131	Mellanhylsa, vridbar
805308	Skjutspjäll, Ø 50, aut
8073	Ventil 5/2
947900-D	Bruksanvisning i original DC Hose Reel

Art nr 7505/7506

Art nr	Benämning
2013	Slang, Ø 50, 10 m
2129	Svivelkoppling, Ø 50
805308	Skjutspjäll, Ø 50, aut
8073	Ventil 5/2
947900-D	Bruksanvisning i original DC Hose Reel

Art nr 7503/7504

Art Nr	Bezeichnung
2013	Saugschlauch antist.schwarz, Ø 50, 8 m
2012	Saugschlauch antist.schwarz, Ø 38, 2 m
2114	Anschlussstück 38/38 drehbar
2131	Zwischenstück 50/38 drehbar
805308	Schiebeventil, Ø 50, aut
8073	Ventil 5/2 luftgest
947900-D	Originalbetriebsanleitung DC Hose Reel

Art nr 7505/7506

Art Nr	Bezeichnung
2013	Saugschlauch antist.schwarz, Ø 50, 10 m
2129	Anschlussmuffe 50/50 drehbar, Ø 50
805308	Schiebeventil, Ø 50, aut
8073	Ventil 5/2 luftgest
947900-D	Originalbetriebsanleitung DC Hose Reel

Art nr 7503/7504

Part No	Description
2013	Suction hose antist. black, Ø 50, 8 m
2012	Suction hose antist. black, Ø 38, 2 m
2114	Connecting sleeve, turnable 38/38
2131	Intermediate sleeve, turnable 50/38
805308	Shutter valve Ø 50, aut
8073	Valve 5/2 air controlled
947900-D	Original instructions DC Hose Reel

Art nr 7505/7506

Part No	Description
2013	Suction hose antist. black, Ø 50, 10 m
2129	Coupling socket, turnable 50/50, Ø 50
805308	Shutter valve, Ø 50, aut
8073	Valve 5/2 air controlled
947900-D	Original instructions DC Hose Reel

DUSTCONTROL WORLDWIDE

Dustcontrol AB

Box 3088
Kumla Gårdsväg 14
SE-145 03 Norsborg
Tel: +46 8 531 940 00
Fax: +46 8 531 703 05
support@dustcontrol.se
www.dustcontrol.com

AT

Dustcontrol Ges.m.b.H.

Gradnerstrasse 120-124
AT-8054 Graz
Tel: +43 316 428 081
Fax: +43 316 483 041
info@dustcontrol.at
www.dustcontrol.at

BENELUX

All In Techniek Nunspeet B.V.

Industrieweg 62 D-E
NL-8071 CV Nunspeet
Tel: +31 341-25 07 26
Fax: +31 341-25 07 36
info@allintechnik.nl
www.allintechnik.nl

CA

Dustcontrol Canada Inc.

664 Welham Road
CA-Barrie, Ontario L4N 9A1
Tel: +1 877 844 8784
Fax: +1 705 733 1614
info@dustcontrol.ca
www.dustcontrol.ca

CH

Rosset Technik

Maschinen Werkzeuge AG

Ebersmoos
CH-6204 Sempach-Stadt
Tel: +41 41 462 50 70
Fax: +41 41-462 50 80
info@rosset-technik.ch
www.rosset-technik.ch

DE

Dustcontrol GmbH

Siedlerstraße 2
DE-71126 Gäufelden-
Nebringen
Tel: +49 70 32-97 56 0
Fax: +49 70 32-97 56 33
info@dustcontrol.de
www.dustcontrol.de

DK

Erenfred Pedersen A/S

- Construction

Rebslagervej 7
DK-9000 Aalborg
Tel: +45 98 13 77 22
Fax: +45 98 16 56 11
info@ep.dk
www.ep.dk

Dansk Procesventilation ApS

- Industry

Vangeleddet 73
DK-2670 Greve
Tel: +45 61 270 870
info@dansk-procesventilation.dk
www.dansk-procesventilation.dk

ES

Barin, s.a.

C/ Cañamarejo, Nº 1
Poligono Industrial
Rio de Janeiro
ES-28110 Algete - Madrid
Tel: +34 91 6281428
Fax: +34 91 6291996
info@barin.es
www.barin.es

FI

Dustcontrol FIN OY

Valuraudankuja 6
FI-00700 Helsinki
Tel: +358 9-682 4330
Fax: +358 9-682 43343
dc@dustcontrol.fi
www.dustcontrol.fi

FR

SMH Equipements-Construction

Lieu Dit « La Fontaine »
FR-28630 Berchères Les Pierres
Tel: +33 (0)2 37 26 00 25
Fax: +33 (0)2 37 26 02 38
info@abequipements.com
www.smhequipements.com

Dustcontrol AB France- Industry

Box 3088
Kumla Gårdsväg 14
SE-145 03 Norsborg
Tel: +46 8 53194016
Fax: +46 8 531 703 05
hk@dustcontrol.se
www.dustcontrol.com

HU

Vandras Kft

Kossuth L. u. 65 III.29
HU-1211 Budapest
Tel: +36-1-427-0322
Mobile: +36-20-9310-349
Fax: +36-1-427-0323
vandras@t-online.hu
www.vandras.hu

IN

Advance Ventilation Private Ltd.

610.P.P.Towers
C-1.2.3 Netaji Subhash Place
IN-Pitampura, New Delhi-110 034
Tel: +91 11 273 557 95
Fax: +91 11 273 557 96
sales@advanceventilation.com
www.advanceventilation.com

IT

Airum srl

via Maestri del Lavoro 18
Roveri-2
IT - 40138 Bologna
Tel: +39 (0)516 025 072
Fax: +39 (0)515 347 78
info@airum.com
www.airum.com

LV

SIA Reaktivs

Rigas iela 113,
Salapils, LV-2169
Tel: +371 20282200
reaktivs@reaktivs.lv
www.reaktivs.lv

KR

E. S. H Engineering Co.

671-267 Sungsu1ga 1dong
Sungdonggu (P.O)133-112
KR-Seoul Korea
Tel: +82 (0)2 466 7966
Fax: +82 (0)2 466 7965
k.u.lee@hanmail.net
www.esheng.co.kr

MY, ID

Blöndal Städa (M) Sdn. Bhd.

Blöndal Building, Jalan Penyair,
Section U1, Off jalan Glenmarie,
MY-40150 Shah Alam
Tel: +60 603 5569 1888
Fax: +60 603 5569 1838
plim@blondal.net
www.blondal.net

NO

Teijo Norge A.S

Husebysletta 21
Postboks 561
NO-3412 Lierstranda
Tel: +47 3222 6565
Fax: +47 3222 6575
firmapost@teijo.no
www.teijo.no

PE

Efixo

Calle 3 MZ. N LT. 15
Parque Industrial El Asesor
Ate, Lima, PE – Perú
Tel: (0051) 583-8541
Cel: (0051) 968-140-066
Email: contacto@efixo.pe
http://www.efixo.pe

PL

Bart Sp. z o.o.

ul. Będzińska 41/1
PL-41-205 Sosnowiec
Tel: +48 32 256 22 33
Fax: +48 32 256 22 35
info@bart-vent.pl
www.bart-vent.pl

PT

Metec-Mecano Técnica, Lda.

Lugar da Cova da Raposa Sete
Casas
PT-2670-570 Loures
Tel: +351 21 797 02 91
Fax: +351 21 796 34 85
geral@metec.pt
www.metec.pt

RU

SovPlym Ltd

Revolution Highway, 102-2
RU-195279, St Petersburg
Tel: +7-812-33-500-33
Fax: +7-812-227-26-10
kia@sovplym.spb.ru
www.sovplym.com

SG

Blondal (S) Pte Ltd

Stada Division
Block 60 Ubi Crescent,
01-02 Ubi Techpark
SG-Singapore 408569
Tel: +65 6741 7277
Fax: +65 6745 2204
plim@blondal.net
www.blondalstada.com

UAE

Global Enterprises Trading Co L.L.C.

P O Box 27914
Mussafah No. M9, Plot 50
AE-Abu Dhabi
Tel: +971-2-555 4733
Fax: +971-2-555 4548
sales@globalentco.com
www.globalentco.com

UK

Dustcontrol UK Ltd.

7 Beaufort Court,
Roebuck Way, Knowlhill
Milton Keynes MK5 8HL
England - GB
Tel: +44 1327 858001
Fax: +44 1327 858002
sales@dustcontrol.co.uk
www.dustcontrol.co.uk

US

Dustcontrol Inc.

6720 Amsterdam Way
US-Wilmington NC 28405
Tel: +1 910-395-1808
Fax: +1 910-395-2110
info@dustcontrolusa.com
www.dustcontrolusa.com

www.dustcontrol.com