



SVENSKA
ENGLISH
DEUTSCH
ESPAÑOL
NEDERLANDS
FRANÇAIS
SUOMI
NORSK
DANSK

S34000 EX

Bruksanvisning i original
Translation of the Original Instructions
Übersetzung der Originalbetriebsanleitung
Traduction des instructions de service d'origine
Vertaling van de originele gebruiksaanwijzing
Traducción del manual de instrucciones de servicio original
Alkuperäiskäyttöohjeen käännös
Oversettelse av originale instruksjoner
Oversættelse af den originale betjeningsvejledning
Art no. 99060-A
105901 S34000EX Fike 400
2022-01-31



Läs bruksanvisningen före användning av maskinen.

Read the instruction manual before using the machine.

Bitte lesen Sie die Betriebsanleitung vor Inbetriebnahme der Maschine sorgfältig durch.

Lisez le manuel d'instructions avant d'utiliser la machine.

Lees de gebruiksaanwijzing voor het gebruik van de machine.

Lea el manual de instrucciones antes de usar la máquina.

Lue käyttöohjeet ennen laitteen käyttöä.

Les bruksanvisningen før du bruker maskinen.

Læs brugsanvisningen, inden maskinen anvendes.

Dustcontrol reserverar sig för tryckfel och produktförändringar.

Dustcontrol reserves the right to change specifications without notice and is under no obligation to alter previously delivered products. Dustcontrol is not responsible for errors or omissions in this user instruction.

Keine Gewähr für Druckfehler. Produktänderungen vorbehalten.

Dustcontrol se réserve le droit de modifier les spécifications sans indication préalable et sans aucune obligation de changer les produits déjà livrés. Dustcontrol n'est pas responsable des erreurs et omissions faites dans ce livret.

Dustcontrol is niet aansprakelijk voor drukfouten in deze gebruikers handleiding of voor tussentijdse wijzigingen. Dustcontrol behoudt zich het recht voor de specificaties van haar machines te wijzigen zonder voorafgaande aankondiging en is niet verplicht reeds geleverde machines hierop aan te passen. Uitvoering en leveringsomvang kunnen plaatselijk afwijken.

Dustcontrol se reserva el derecho de cambiar las especificaciones sin notificarlo, no teniendo obligaciones de modificar los productos previamente suministrados. Dustcontrol no es responsable por errores u omisiones en este catálogo.

Dustcontrol varaa oikeuden painovirheisiin tai tuotemuutoksiin.

Dustcontrol reserverer seg for trykkfeil og produktforandringer.

Dustcontrol tager forbehold for trykfejl og produktændringer.

**Tillverkare/Manufactured by/Hersteller/Fabriqué par/Gefabriceerd door/
Fabricado por/Valmistajat/Producent/Producenter**

**Dustcontrol AB
Box 3088, Kumla Gårdsväg 14
SE-145 03 Norsborg
Tel: +46 8 531 940 00
support@dustcontrol.se
www.dustcontrol.com**

**Såld av/Sold by/Verkauft von/Vendu par/Verkocht
door/Vendido por/Selges av/Sælges af**

Innehållsförteckning

S34000 EX	5
Säkerhetsföreskrifter	5
Användningsområde	6
Funktionsbeskrivning	6
Installation	6
Provkörning	7
Underhåll	7
Tekniska Data	7
Tillbehör	9
Förbrukningsartiklar	11
Felsökning	11
Garanti	12
EG-försäkring	12
S34000 EX	13
Safety Instructions	13
Intended use	14
Functional description	14
Installation	14
Trial run	15
Maintenance	15
Technical Data	15
Accessories	17
Consumables	19
Troubleshooting	19
Warranty	20
EC Declaration of Conformity	20
S34000 EX	21
Sicherheitsvorschriften	21
Einsatzbereich	22
Funktionsbeschreibung	22
Installation	23
Probelauf	23
Wartung	23
Technische Daten	24
Zubehör	25
Verbrauchsmaterialien	27
Fehlerbehebung	27
Gewährleistung	28
EG-Konformitätserklärung	28
S34000 EX	29
Indicaciones de seguridad	29
Ámbito de uso	30
Descripción de las funciones	30
Instalación	31
Prueba de funcionamiento	31
Mantenimiento	31
Ficha técnica	32
Accesorios	33
Consumibles	35
Detección y resolución de problemas	35
Garantía	36
Declaración de conformidad para el mercado CE	36
S34000 EX	37
Veiligheidsvoorschriften	37
Gebruiks bereik	38
Beschrijving van de werking	38
Installatie	39
Proefdraaien	39
Onderhoud	39
Technische gegevens	40
Accessoire	41
Verbruiksartikelen	43
Probleemoplossing	43
Garantie	44

EG-verklaring	44
S34000 EX	45
Consignes de sécurité	45
Domaine d'utilisation	46
Description fonctionnelle	46
Installation	47
Tour d'essai	47
Maintenance	47
Caractéristiques Techniques	48
Accessoires	49
Consommables	51
Recherche de pannes	51
Garantie	52
Déclaration CE	52
S34000 EX	53
Turvallisuusohjeet	53
Käyttökohteet	54
Toimintakuvaus	54
Asennus	54
Koekäyttö	55
Kunnossapito	55
Tekniset tiedot	55
Lisävarusteet	57
Kulutusosat	59
Vianmääritys	59
Takuu	60
EY-vaatimustenmukaisuusvakuutus	60
S34000 EX	61
Sikkerhetsforskrifter	61
Bruksområde	62
Funksjonsbeskrivelse	62
Installasjon	62
Prøvekjøring	63
Vedlikehold	63
Tekniske data	63
Tilbehør	65
Forbruksartikler	67
Feilsøking	67
Garanti	68
EU-erklæring	68
S34000 EX	69
Sikkerhedsforskrifter	69
Anvendelsesområde	70
Funktionsbeskrivelse	70
Installation	70
Prøvekørsel	71
Vedligeholdelse	71
Tekniske data	71
Tilbehør	73
Forbrugsartikler	75
Fejlfinding	75
Garanti	76
Reservedele/Spare parts/Ersatzteile/Pièces de rechange/Recambios/Varaosat/ Reserveonderdelen/Reservedeler/ Reservdelar	77
EF-overenstemmelseserklæring	76
Dustcontrol Worldwide	84

Säkerhetsföreskrifter

Läs följande säkerhetsföreskrift innan du startar denna enhet. Spara bruksanvisningen. Om inte säkerhetsinföreskriften följs gäller inte garanti och person- och produktskada kan bli följd. Dustcontrol ansvarar ej för skador på utrustningen som uppkommit på grund av felaktig installation eller felaktigt handhavande av utrustningen.

Varning

Denna enhet är endast avsedd för professionellt bruk.

Använd endast originaltillbehör och förbrukningsartiklar som ingår i Dustcontrols sortiment.



VARNING

Använd produkten för avsett ändamål. Följ föreskrifterna för det material som sugs. Se lokalt riskvärderingsdokument framtaget av fabriksägaren.



VARNING

Endast Dustcontrols filter får användas. Om andra filter används hävs garantin. Vid användande av undermåliga filter finns risk för person eller produktskada.

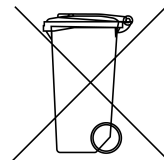


VARNING

ATEX: Produkten får inte suga upp explosiva, instabila eller självantändande partiklar. Materials minsta antändningsenergi (MIE) måste överstiga 3 mJ.

Miljöskydd

Återvinn emballage och ingående komponenter enligt lokala föreskrifter. För mer information kontakta er närmaste återvinningscentral.



Arbetsmiljö

Utrymmet i direkt anslutning till enheten skall hållas rent. Lagra eller hantera inte lättantändliga vätskor eller gaser i anslutning till enheten.

Dustcontrol rekommenderar att ATEX-cykloner placeras utomhus. Säkerhetsavstånd till sprängluckan återfinns i separat dokument från leverantör.

Använd endast tillbehör som godkänts av tillverkaren för användning i Zon 22. Användningen av andra tillbehör kan medföra risk för explosion. Endast sugtillbehör i antistatiskt utförande eller metall får användas.

Överbelastning

Vid larmindikation, återstarta inte enheten innan felorsak är konstaterad och felet åtgärdat.

Kroppsskador

Varning för starkt undertryck! Starta aldrig enheten innan den är korrekt ansluten till rörsystemet.



VARNING

Vid montering, hantering och transport av produkten ska skyddshandskar användas.

Viktig åtgärd

Denna enhet får endast användas om alla filter är oskadade och rätt monterade.

Innan arbete utförs på enheten eller anslutet rörsystem skall enhetens huvudström brytas och i de fall där en enhet saknar integrerat elskåp måste strömbrytaren låsas.

Genomför alltid en filterrensning och töm tryckluftstanken innan uppsamlingsanordningen lossas från filterenheten. Vid hantering av det uppsamlade materialet skall aktuella föreskrifter följas.

Kontroll

Kontrollera regelbundet att enheten inte har skador eller förlitningar. Uppstår skador ska dessa åtgärdas av Dustcontrols servicetekniker eller av en Dustcontrol auktoriserad serviceverkstad.

Användningsområde

Dustcontrols filtercykloner används för att filtrera stoft som uppkommer i industrimiljö.

Filtercyklonen ansluts till ett rörsystem som tillhandahålls av Dustcontrol. Systemet är i sin tur anslutet till en vakuomalstrare.

Funktionsbeskrivning

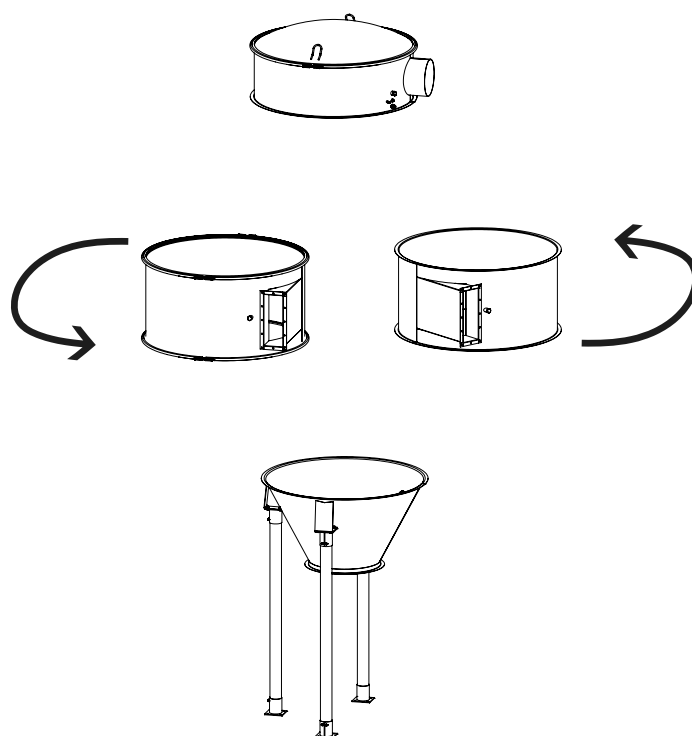
S34000 EX renar luften i två steg.

I det första steget så avskiljs stoft i cyklonen. Luften tas in tangentiellt i filtercyklonen och börjar cirkulera kraftigt. Detta gör så att partiklarna pressas ut mot mantelytan och faller därefter till botten.

I det andra steget så passerar luften genom ett finfilter.

Filtren rensas automatiskt efter signal från styrsystemet med hjälp av en luftpuls i motsatt sugriktning. Det är en mycket effektiv rensning samtidigt som den är skonsam mot filtren. Då filtren rensas hörs ett antal mycket tydliga luftstötter med ett antal sekunders mellanrum.

S34000 EX är uppbyggd av moduler och kan monteras på flera olika sätt. Inloppet kan vridas och vändas för att få filtercyklonen att passa in i lokalen.



Ovan: ett exempel på hur man kan konfigurera en filtercyklon

För ATEX-klassade filtercykloner så måste man samla upp avskilt material i en behållare.

Installation

Följande beskriver hur man monterar produkten:

1. Montera bottenkonan på benen.
Anpassa höjden på benen efter vilken utmatningskona/behållare som valts.
2. Montera inloppsmodulen på bottenkonan. Lås fast den med låsringen.
3. Montera modulringen på inloppsmodulen. Lås fast den med låsringen.
4. Montera filterplattan på modulringen. Lås fast den med låsringen.
5. Montera 4 st filter. Låst fast dem med st 4 låsring(ar).
6. Anslut filterjordningen.
7. Montera filterrensningsenheten (tanken) på filterplattan. Lås sedan fast med stjärnvred.
8. Montera utloppsmodul på filterplattan. Lås fast den med låsringen. Drag kabel genom skottgenomföring. Koppla tryckluftssläng.
9. Montera lock på utloppsmodul. Lås fast den med låsringen.
10. Montera dragstängerna.
11. Anslut potentialutjämningskablar på utsidan av cyklonen.

Efter att genomförd montering av filtercyklonen måste följande göras:

1. Anslut in- samt utlopp.
2. Anslut filterrensningen till tryckluft samt styrspänning från styrskåpet. För värden i detalj se **Tekniska Data**.
3. Säkerställ potentialutjämnningen.

Provkörning

Se till så att vakuumalstraren är riktigt installerad och att in- respektive utlopp är anslutna till rörsystemet. Rörsystemet mellan filtercyklonen och vakuumalstraren måste vara fritt från partiklar. Kontrollera jordning av rörsystem mellan enheterna i systemet.

Kontrollera att utmatningsanordningen är ordentligt fastsatt så att inte luft sugas in den vägen och att tunnan är ordentligt jordad.

Kontrollera att den automatiska filterrensningen fungerar.

Underhåll

Det är viktigt att cyklonens filter byts då de inte längre kan rensas effektivt. Intervallen mellan bytena är helt beroende av vilket material som sugas, systemets flöde och drifttiden.

Filterbyte

Filter ska bytas minst en gång per år. Beroende på driftfall och skift så kan de behöva bytas oftare. Utsätt inte oskyddade personer för hälsofarligt damm.

Filterbyte får endast utföras av instruerad personal. Använd skyddsmask och lämplig utrustning.

Endast Dustcontrol original-filter får användas. Om andra filter används kan explosionsrisken öka. Garantiner upphör även att gälla.

1. Slå av och lås vakuumalstrarens arbetsbrytare.
2. Ta på skyddsutrustning.
3. Töm trycklufts-tanken.
4. Lyft av locket på stoftavskiljaren.
5. Lyft ut filterna och lägg i en plastsäck. Försegla säcken.
6. Dammsug filterplatta och mantel.
7. Sätt nya filtren på plats, och återmontera locket på stoftavskiljaren.
8. Anslut filterjordningen.

Spränglucka

Information gällande underhåll av sprängluckan återfinns i separat dokument från leverantör.

Tekniska Data

Filterenheternas högsta ATEX-zoner enligt konstruktion är följande:

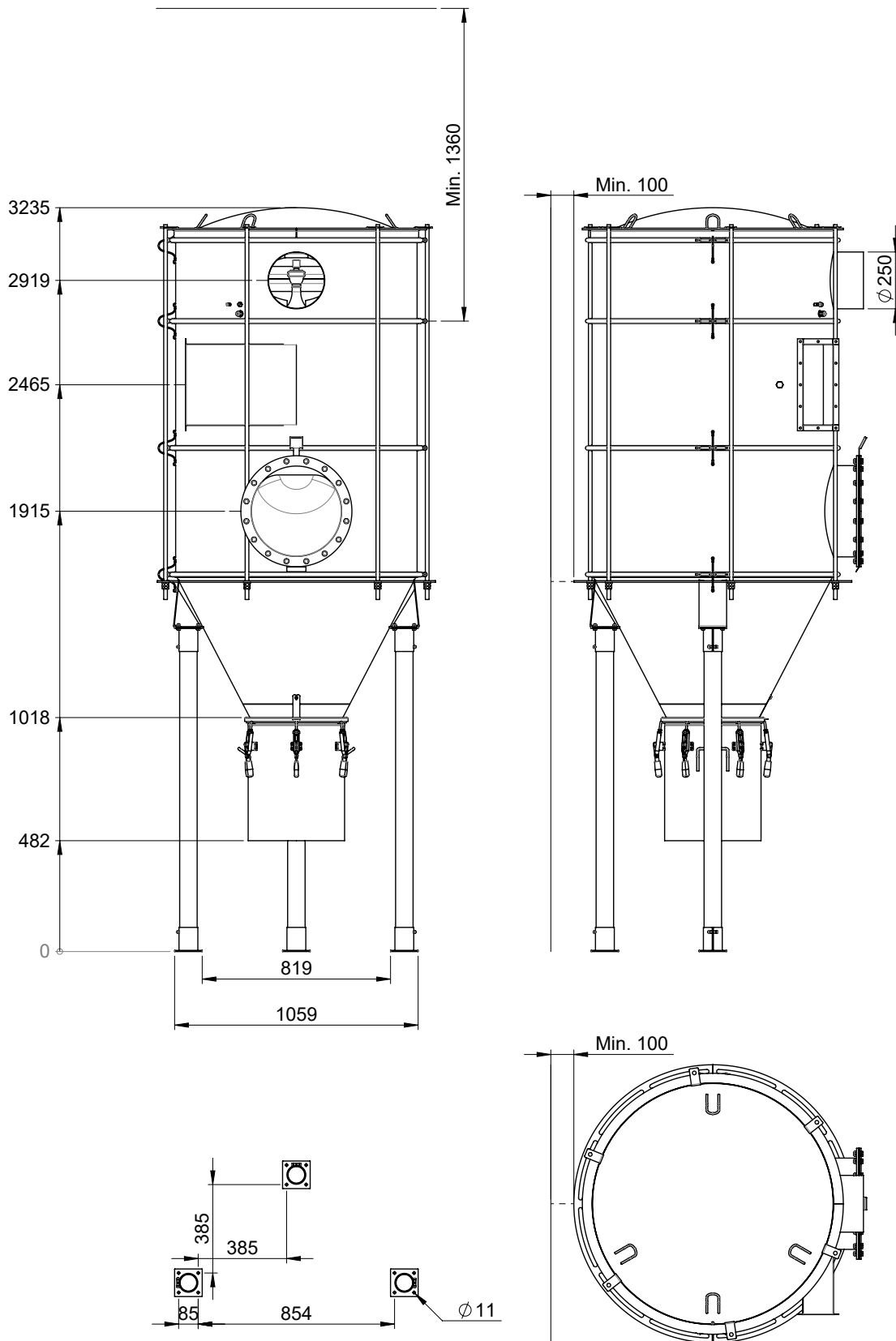
- **Smuttsida** av filter uppfyller högst Zon 21
- **Rensida** av filter uppfyller högst Zon 22

- **Område runt enheten** uppfyller högst Zon 22. Observera säkerhetsföreskrifter från leverantör gällande spränglucka.

Tekniska data	S34000 EX
H x B x D [mm]	3250 x 1250 x 1325
Vikt [kg]	330
Innerdiameter [mm]	Ø 1046
Inlopp [mm]*	Ø Valbart
Utlopp [mm]	Ø 250
Max rekommenderat luftflöde [m³/h]	4000
Filter	
Filterarea antistatiskt [m²]	34
Filterklassificering	EN 60335-2-69, Klass M
Avskiljningsgrad [%]	99,9
Behållare [l]	60
Max temperatur filter [°C]	130
ATEX	
Vent [mm]	Ø 400
Q-rör	Tillval
P_{red} [bar]	0,5
Filterrensning med omvänd luftpuls	
Tryckluft [bar]	4
Anslutning, slang [mm]	6/8
Volym smutssida [l]	1117
Art no.	105901

Dimensionering av spränglucka gör tillsammans med kund utifrån rådande behov. För dimensionering av sprängluckan fordras materialtyp, K_{st} och P_{max}.

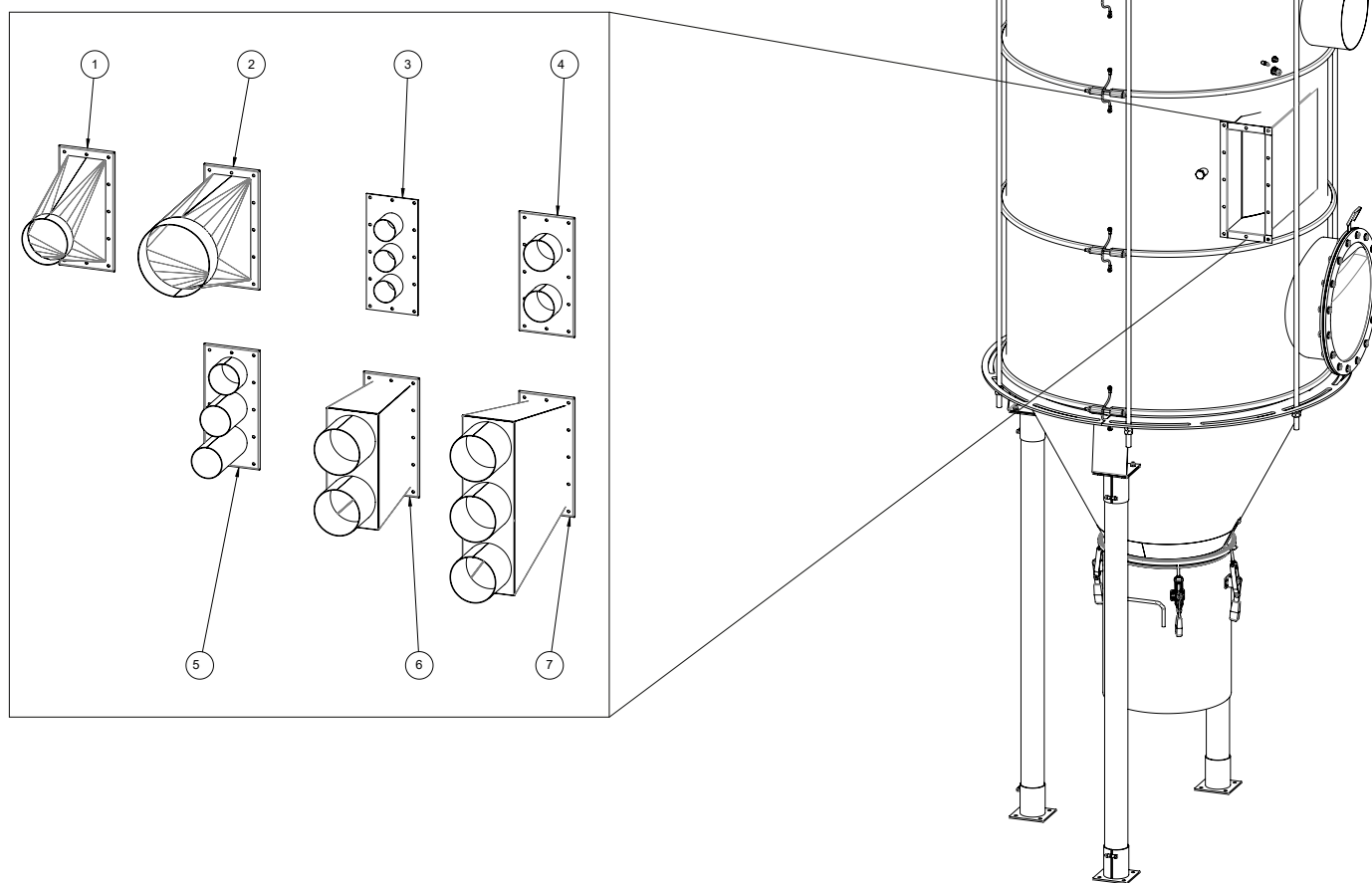
*Notera att smutsvolymen i filtret ändras beroende på inloppets storlek.



SVENSKA

Tillbehör

Tillgängliga tillbehör till filterenheten är följande:



Tillgängliga inlopp

No.	Inloppsmodul	Art no.
1	1x Ø160	7133
2	1x Ø250	7134
3	3x Ø76	7136
4	2x Ø108	7137
5	3x Ø110	7138
6	2x Ø160	7141
7	3x Ø160	7142

Tillbehör 34000 EX

Benämning	Art no.
Modulring komplett S 32/34000	4612
Slitplåt S 32/34000	40007
Sekvensstyrningsenhet S 32/34000	819001
Stålrör Ø 76, förzinkade	3004
HEPA-Box*	1180
Flamfilter	Kontakta säljare

*Tillbehör till rörsystemet.

Förbrukningsartiklar

Tillgängliga förbrukningsartiklar för S34000 EX

Benämning	Art no.
Filter (Anti-stat)	429206

Felsökning

Problem	Orsak	Åtgärd
Filterrensningen fungerar inte.	Tryckluft saknas.	Kontrollera rörsystemet och tillhörande vakuumproducent.
	Fel styrspänning.	Kontrollera att spänningen är 24V.
Vakuumalstraren går men det är inget sug i anläggningen.	Stoftavskiljaren är inte ansluten till vakuumalstraren.	Anslut rörsystemet som ska sitta mellan stoftavskiljarens utlopp och vakuumalstraren.
	Stopp i slangar eller rörsystem.	Kontrollera och rensa dessa.
	Det finns ingen uppsamlingsanordning ansluten till stoftavskiljaren.	Anslut en uppsamlingsanordning (säck eller annan behållare).
	Uppsamlingsanordningen sluter inte tätt till stoftavskiljaren.	Åtgärda så att uppsamlingsanordningen sluter tätt.
Vakuumalstraren går men det är dåligt sug i anläggningen.	Vakuumalstraren roterar åt fel håll.	Låt en elektriker skifta fas.
	Läckande slangar eller otätt rörsystem.	Åtgärda detta.
Maskinen blåser ut damm.	Igensatta filter.	Rengör eller byt filter (se Filterbyte).
	Filter har lossat eller gått sönder.	Åtgärda filter och se till så att de sitter fast. Byt dem om det behövs.

Garanti

Garantitiden är ett år vid enskiftsarbete, vid tvåskiftsarbete är den 6 månader och vid treskift 4 månader. Garantin avser fabriktionsfel och gäller under förutsättning att maskinen används ändamålsenligt och underhålls enligt anvisningar. Dustcontrol tar inte ansvar för maskiner utrustade med annat än originaldelar.

Reparationer ska utföras av Dustcontrol eller av personal som godkänts av Dustcontrol. I annat fall förverkas garantin.

EG-försäkran

Vi försäkrar härmed att S34000 EX är i överensstämmelse med följande bestämmelser och standarder:

2006/42/EU, 2014/30/EU, 2014/34/EU, 2014/35/EU, EN 60204-1.

Serienummer och tillverkningsår indikeras på märkplåt på maskinen.

Dustcontrol AB



Nina Uggowitzer / CEO

2022-01-31



Peter Söderling / Technical Manager

2022-01-31

Safety Instructions

Read the following Safety Instructions before starting this unit. Save the User Guide for future reference. Failure to comply with the Safety Instructions voids the warranty and may result in personal injury and damage to the product. Dustcontrol is not responsible for damage to the equipment caused by improper installation or improper operation of the equipment.

Warning

This unit is intended for professional use only.

Use only original accessories and consumables that are included in Dustcontrol's range.



WARNING

Use the product for its intended purpose. Follow the instructions for the material to be extracted. See the local risk assessment document produced by the factory owner.



WARNING

If incorrect or non-OEM parts are used (especially filters, hoses and plastic bags), the machine can leak hazardous dust which may result in personal injury.

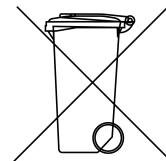


WARNING

ATEX: The product must not absorb explosive, unstable or self-igniting particles. The minimum ignition energy (MIE) of the material must exceed 3 mJ.

Environmental protection

Recycle packaging and components according to local regulations. For more information, contact your nearest recycling center.



Work area environment

The space in direct connection to the unit must be kept clean. Do not store or handle flammable liquids or gases near the unit.

Dustcontrol recommends that ATEX cyclones be placed outdoors. Safety distances to the explosion panel can be found in a separate document from the supplier.

Only use accessories approved by the manufacturer for use in Zone 22. The use of other accessories may cause an explosion. Only antistatic or metal suction accessories may be used.

Overload

In the event of an alarm indication, do not restart the unit until the cause of the fault has been detected and the error rectified.

Bodily injuries

Warning for strong negative pressure! Never start the unit until it is properly connected to the piping system.



WARNING

Protective gloves must be worn when assembling, handling and transporting the product.

Important safety precaution

This unit must only be used if all filters are intact and properly fitted.

Before performing any work on the unit or connected piping system, the main power supply to the unit must be disconnected and in cases where a device has no integrated electrical cabinet, the power switch must be locked.

Always carry out a filter cleaning and empty the compressed air tank before detaching the collection device from the filter unit. All handling of the collected material must comply with the relevant regulations.

Inspection

Regularly check the device for damage and wear. If damage occurs, these must be repaired by a Dustcontrol service technician or by a service workshop authorized by Dustcontrol.

Intended use

Dustcontrol's filter cyclones are used to filter dust that arises in an industrial environment.

The filter cyclone is connected to a piping system provided by Dustcontrol. The system is in turn connected to a vacuum generator.

Functional description

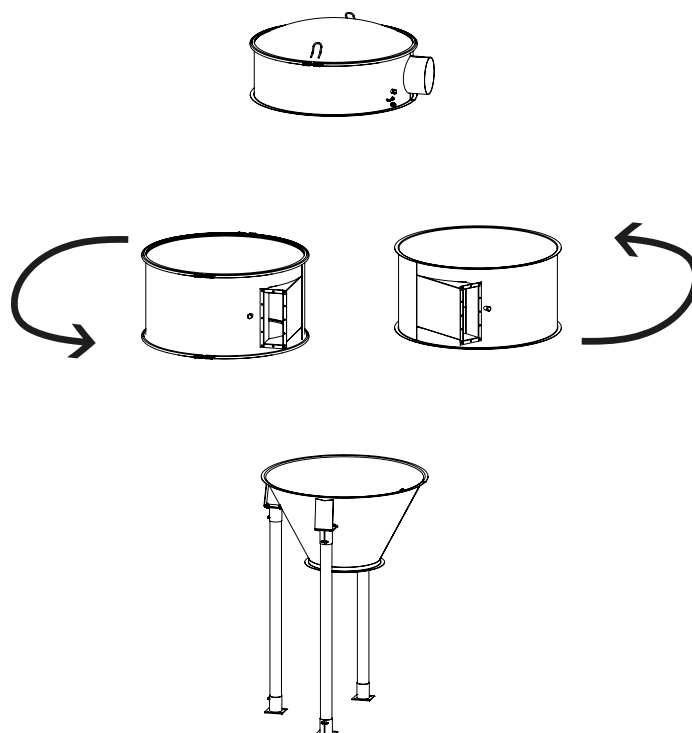
S34000 EX purifies the air in two steps.

In the first step, dust is separated in the cyclone. The air is taken in tangentially into the filter cyclone and begins to circulate powerfully. This causes the particles to be pressed out against the casing surface and then fall to the bottom.

In the second step, the air passes through a fine filter.

At a signal from the control system, the filters are automatically cleaned by means of an air pulse in the opposite suction direction. This results in extremely effective cleaning whilst being gentle on the filters. When the filters are cleaned, a number of very clearly audible air shocks will be heard at intervals of a number of seconds.

S34000 EX is composed of modules and can be fitted in several different ways. The inlet can be twisted and turned to allow the filter cyclone to fit into the premises.



Above: an example of how to configure a filter cyclone

For ATEX-classified filter cyclones, separated material must be collected in a container.

Installation

The following describes how to assemble the product:

1. Fit the bottom cone onto the legs.
 Adjust the height of the legs depending on which discharge cone/container is selected.

2. Fit the inlet module onto the bottom cone. Secure it with the locking ring.
3. Fit the module ring onto the inlet module. Secure it with the locking ring.
4. Fit the filter plate onto the module ring. Secure it with the locking ring.
5. Fit 4 filters. Affix them with 4 locking ring(s).
6. Connect the filter grounding.
7. Mount the filter cleaning unit (the tank) on the filter plate. Then secure it with the star knob.
8. Fit the outlet module onto the filter plate. Secure it with the locking ring. Pass the cable through the bulkhead entry. Connect the compressed air hose.
9. Fit the cover onto the outlet module. Secure it with the locking ring.
10. Fit the drawbars.
11. Connect equalization cables on the outside of the cyclone.

After fitting the filter cyclone, the following must be done:

1. Connect inlet and outlet.
2. Connect the filter cleaning unit to compressed air and control voltage from the control cabinet. For detailed values, see **Technical Data**.
3. Ensure potential equalization.

Trial run

Make sure that the vacuum generator is correctly installed and that the inlet and outlet are connected to the piping system. The piping system between the filter cyclone and the vacuum generator must be free of particles. Check the grounding of the piping system between the units in the system.

Verify that the output device is securely fastened so that no air is sucked in that way and that the barrel is properly grounded.

Verify that the automatic filter cleaning works.

Maintenance

It is important that the cyclone's filters are replaced as they can no longer be cleaned effectively. The intervals between the changes depend entirely on the material being sucked, the flow of the system and the operating time.

Filter replacement

Filters must be changed at least once a year. Depending on operating conditions and shifts, they may need to be replaced more often. Do not expose unprotected dust to hazardous dust.

Filter replacement may only be performed by trained personnel. Use a protective mask and suitable equipment.

Only Dustcontrol original filters may be used. If other filters are used, the risk of explosion may increase. Guarantees also expire.

1. Turn off and lock the vacuum producer's circuit breaker.
2. Put on safety gear.
3. Empty the compressed air-tank.
4. Remove the cover of the dust separator.
5. Remove the filters and put them in a plastic bag. Seal the bag.
6. Vacuum filter plate and casing.
7. Put the new filters in place, and put the cover back on the dust separator.
8. Ground the filters.

Explosion panel

Information regarding maintenance of the explosion panel can be found in a separate document from the supplier.

Technical Data

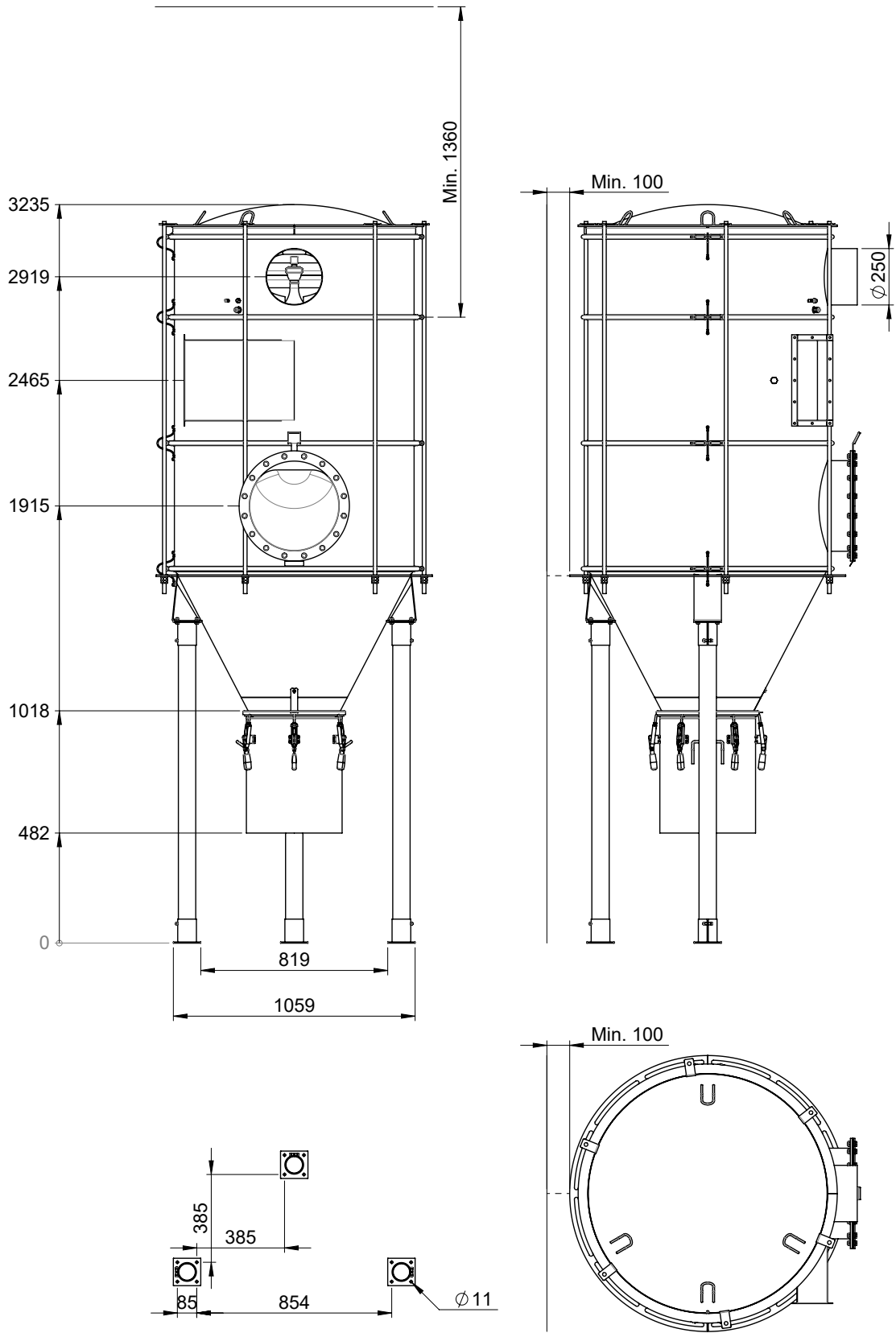
According to design, the maximum ATEX zones for the filter units are as follows:

- **The dirty side** of the filter is sufficient up to Zone 21
- **The clean side** of the filter is sufficient up to Zone 22
- **The area around the unit** is sufficient up to Zone 22. Observe the safety instructions from the supplier regarding the explosion panel.

Technical data	S34000 EX
H x B x D [mm]	3250 x 1250 x 1325
Weight [kg]	330
Inner diameter [mm]	Ø 1046
Inlet [mm] *	Ø Optional
Outlet [mm]	Ø 250
Maximum recommended air flow [m ³ /h]	4000
Filter	
Filter area, antistatic [m ²]	34
Filter classification	EN 60335-2-69, Klass M
Filtration efficiency [%]	99,9
Container [l]	60
Max. temperature filter [° C]	130
ATEX	
Vent [mm]	Ø 400
Q-pipe	Optional
P _{red} [bar]	0,5
Filter cleaning with reverse air pulse	
Compressed air [bar]	4
Connection, hose [mm]	6/8
Volume, dirty side [l]	1117
Art. no.	105901

Dimensioning of blast hatch is done together with the customer based on current needs. For dimensioning of the blast hatch is required; material type, Kst and P_{max}.

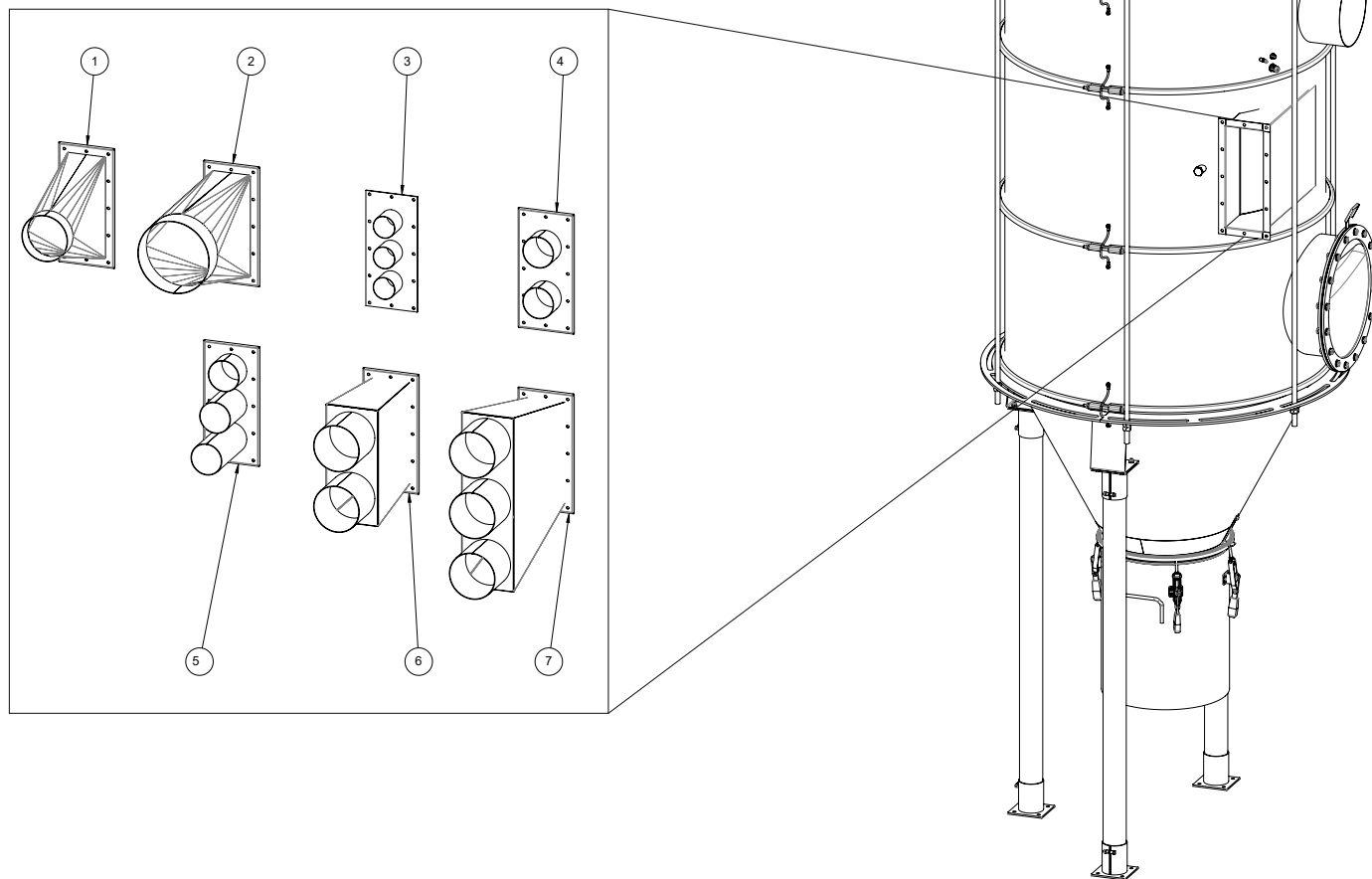
* Note that the dirt volume in the filter changes depending on the size of the inlet.



ENGLISH

Accessories

The following accessories are available for the filter unit:



Available inlets

No.	Inlet module	Art. no.
1	1x Ø160	7133
2	1x Ø250	7134
3	3x Ø76	7136
4	2x Ø108	7137
5	3x Ø110	7138
6	2x Ø160	7141
7	3x Ø160	7142

Accessories, 34000 EX

Description	Art. no.
Modular ring, complete, S 32/34000	4612
Wear plate, S 32/34000	40007
Sequence control unit, S 32/34000	819001
Steel pipe, Ø 76, galvanized	3004
HEPA-Box*	1180
Flame filter	Contact a sales representative

* Accessory for the pipe system.

Consumables

Consumables available for S34000 EX

Description	Art. no.
Filter (Anti-stat)	429206

Troubleshooting

Problem	Cause	Action
Filter-cleaning does not work.	There is no compressed air. Wrong control voltage.	Check the piping system and associated vacuum manufacturer. Verify that the voltage is 24V.
The vacuum producer is running but nothing is being sucked into the system.	The dust separator is not connected to the vacuum producer. The tubing system is blocked. There is no collection device connected to the dust separator. The collection device is not connected tightly to the dust separator. The vacuum producer rotates in the wrong direction.	Connect the tubing system between the dust separator and the vacuum producer. Check for blocks and remove them. Connect a collection device (plastic sack or container) Make sure that the collection device is connected tightly. Get an electrician to change the phase.
The vacuum producer is running but the suction is weak in the system.	Leaking hoses or a leaky tubing system. Clogged filters.	Fix this. Clean or replace the filter(s) (see Filter Replacement).
The unit is blowing out dust.	Filter is loose or broken.	Fix filters and make sure they are secure. Replace them if necessary.

Warranty

The warranty period is one year in the case of single-shift work. In the case of double-shift work it is 6 months, and in the case of triple-shift work it is 4 months. The warranty covers manufacturing defects and remains valid provided the machine is used normally and serviced regularly according to the instructions. Dustcontrol accepts no liability for machines fitted with anything other than original parts.

Repairs should be carried out by Dustcontrol or by personnel approved by Dustcontrol. Otherwise, the warranty is void.

EC Declaration of Conformity

We hereby declare that the S34000 EX is in conformity with the following Directives and Standards:


2006/42/EU, 2014/30/EU, 2014/34/EU, 2014/35/EU, EN 60204-1.

The serial number and year of manufacture are indicated on the rating plate of the machine.

Dustcontrol AB



Nina Uggowitzner / CEO
2022-01-31



Peter Söderling / Technical Manager
2022-01-31

Sicherheitsvorschriften

Lesen Sie vor dem Einschalten von Einheit die folgenden Sicherheitsvorschriften durch. Heben Sie die Betriebsanleitung auf. Bei Nichteinhaltung der Sicherheitsvorschriften erlischt die Garantie, und Personen- bzw. Produktschäden können die Folge sein. Dustcontrol haftet nicht für Schäden an der Maschine infolge unsachgemäßer Installation oder unsachgemäßer Bedienung der Maschine.

Warnung

Diese Maschine ist für den professionellen Einsatz vorgesehen.

Verwenden Sie nur Originalzubehör und Verbrauchsmaterialien, die im Sortiment von Dustcontrol enthalten sind.



WARNUNG

Verwenden Sie das Produkt für den vorgesehenen Anwendungszweck. Befolgen Sie die Vorschriften für das abzusaugende Material. Siehe lokales Risikobewertungsdokument, das vom Betreiber erstellt wurde.



WARNUNG

Bei der Verwendung von fehlerhaften Artikeln oder Nicht-Originalteilen (vor allem Filter, Schläuche und Plastiksäcke) kann gesundheitsschädlicher Staub aus der Maschine austreten, der Verletzungen verursachen kann.

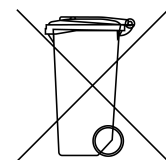


WARNUNG

ATEX: Das Produkt darf keine explosiven, instabilen oder selbstentzündlichen Partikel absorbieren. Die Mindestzündenergie (MZE) des Materials muss 3 mJ überschreiten.

Umweltschutz

Verpackung und Komponenten gemäß den örtlichen Vorschriften recyceln. Für weitere Informationen wenden Sie sich an Ihr nächstgelegenes Recyclingzentrum.



Arbeitsbedingungen

Der Bereich in direktem Anschluss an das Gerät muss sauber gehalten werden. Im Anschluss an das Gerät dürfen keine leicht entzündlichen Flüssigkeiten oder Gase gelagert oder gehandhabt werden.

Dustcontrol empfiehlt, ATEX-Zyklone im Freien anzuordnen. Den Sicherheitsabstand zur Explosionsschutzklappe ist den separaten Unterlagen des Lieferanten zu entnehmen.

Verwenden Sie nur Zubehör, das vom Hersteller für den Einsatz in Zone 22 zugelassen ist. Bei Verwendung von anderem Zubehör besteht Explosionsgefahr. Es darf ausschließlich Saugzubehör in antistatischer Ausführung oder aus Metall eingesetzt werden.

Überlastung

Im Falle einer Alarmanzeige wird das Gerät erst dann neu gestartet, wenn die Fehlerursache erkannt und der Fehler behoben wurde.

Körperverletzungen

Warnung vor zu starkem Unterdruck! Schalten Sie das Gerät unter keinen Umständen ein, bevor es ordnungsgemäß mit dem Rohrleitungssystem verbunden ist.



WARNUNG

Bei der Montage, Handhabung und dem Transport des Produkts sind Schutzhandschuhe zu tragen.

Wichtige Maßnahmen

einheit darf nur verwendet werden, wenn alle Filter unbeschädigt und ordnungsgemäß montiert sind.

Vor Arbeiten am Gerät oder an den angeschlossenen Rohrleitungen muss die Hauptstromzufuhr unterbrochen werden. Falls das Gerät keinen integrierten Stromverteiler hat, muss der Stromschalter verriegelt werden.

Führen Sie immer eine Filterreinigung durch und entleeren Sie den Drucklufttank, bevor Sie die Sammelvorrichtung von der Filtereinheit entfernen. Beim Umgang mit gesammeltem Material sind die geltenden Vorschriften zu befolgen.

Kontrolle

Es ist regelmäßig sicherzustellen, dass die Maschine weder beschädigt ist noch Verschleiß aufweist. Eventuelle Schäden sind von einem Dustcontrol-Kundendiensttechniker oder einer offiziellen Dustcontrol-Kundendienstwerkstatt zu beheben.

Einsatzbereich

Dustcontrol-Filterzyklone werden zur Filterung von in industriellen Umgebungen auftretendem Staub eingesetzt.

Der Filterzyklon ist mit einem von Dustcontrol bereitgestelltes Rohrleitungssystem von Dustcontrol zu verbinden. Dieses System wird mit einem Vakuumerzeuger verbunden.

Funktionsbeschreibung

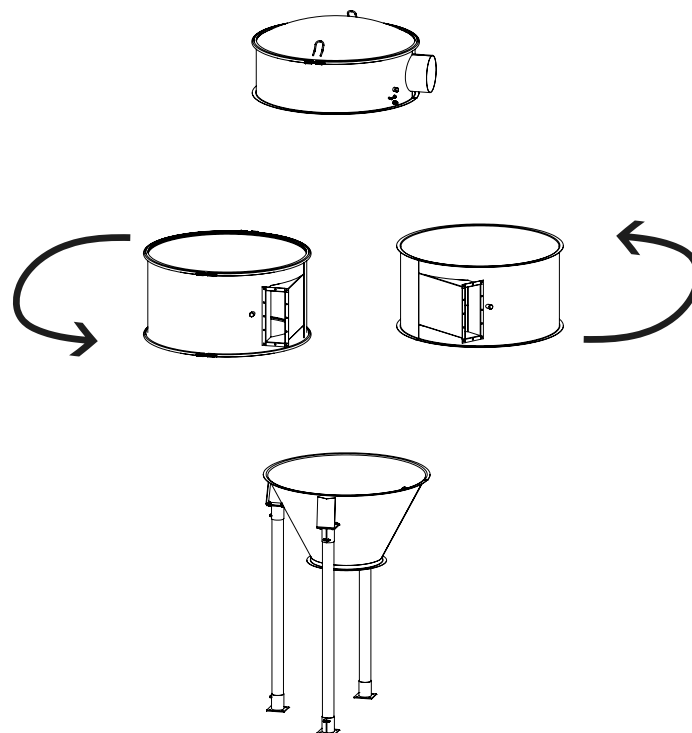
S34000 EX reinigt die Luft in zwei Schritten.

Im ersten Schritt wird der Staub im Zyklon abgeschieden. Die Luft wird tangential vom Filterzyklon angesaugt und in starke Zirkulation versetzt. Hierdurch werden die Staubteilchen an die Außenwand gedrückt und fallen anschließend zu Boden.

Im zweiten Schritt strömt die Luft durch einen Feinfilter.

Über ein Signal vom Steuersystem werden die Filter automatisch durch einen Druckluftimpuls entgegen der Saugrichtung gereinigt. Diese Reinigung ist äußerst effektiv und dabei schonend für die Filter. Während der Filterreinigung sind im Abstand von einigen Sekunden deutliche Luftstöße zu hören.

S34000 EX besteht aus Modulen und kann auf verschiedene Arten montiert werden. Der Einlass ist ganz nach Bedarf dreh- und wendbar, um den Filterzyklon an die örtlichen Gegebenheiten anpassen zu können.



Oben: Beispiel einer möglichen Konfiguration eines Filterzyklons

Bei ATEX-klassifizierten Filterzyklonen muss das abgeschiedene Material in einem Behälter gesammelt werden.

Installation

Im Folgenden wird der Zusammenbau des Produkts beschrieben:

1. Den Austragskonus an den Beinen befestigen.
Die Höhe der Beine entsprechend dem ausgewählten Austragskonus/Behälter anpassen.
2. Das Einlassmodul am Austragskonus montieren. Mit dem Sicherungsring befestigen.
3. Den Modulring am Einlassmodul montieren. Mit dem Sicherungsring befestigen.
4. Die Filterplatte am Modulring montieren. Mit dem Sicherungsring befestigen.
5. 4 Filter installieren. Mit 4 Sicherungsring(en) befestigen.
6. Die Filtererdung anschließen.
7. Den Filterreinigungssatz (Tank) an der Filterplatte montieren. Anschließend mit dem Rändelknopf befestigen.
8. Das Auslassmodul an der Filterplatte montieren. Mit dem Sicherungsring befestigen. Das Kabel durch die Wanddurchführung ziehen. Den Druckluftschlauch anschließen.
9. Den Deckel am Auslassmodul montieren. Mit dem Sicherungsring befestigen.
10. Die Zugverstreben anpassen.
11. Schließen Sie Ausgleichskabel an der Außenseite des Zyklons an.

Nach der Montage des Filterzyklons sind folgende Schritte durchzuführen:

1. Den Ein- und Auslass anschließen.
2. Die Filterreinigung an Druckluft und Steuerspannung aus dem Schaltschrank anschließen. Werte im Detail siehe **Technische Daten**.
3. Den Potenzialausgleich sicherstellen.

Probelauf

Überzeugen Sie sich, dass der Vakuumerzeuger ordnungsgemäß installiert ist und dass Einlass und Auslass an das Rohrleitungssystem angeschlossen sind. Das Rohrleitungssystem zwischen Filterzyklon und Vakuumerzeuger muss frei von Partikeln sein. Überprüfen Sie die Erdung der Rohrleitungssysteme zwischen den Geräten im System.

Überprüfen Sie, dass die Austragsvorrichtung sicher befestigt ist, damit hierüber keine Luft angesaugt wird. Auf eine ordnungsgemäß Erdung achten.

Überprüfen Sie, dass die automatische Filterreinigung funktioniert.

Wartung

Es ist wichtig, dass die Filter des Zyklons ausgetauscht werden, da sie nicht mehr effektiv gereinigt werden können. Die Wechselintervalle sind ganz abhängig vom Sauggut, dem Durchfluss der Anlage und der Betriebszeit.

Filterwechsel

Filter müssen mindestens einmal jährlich gewechselt werden. Je nach Betriebsbedingungen und Schichten müssen sie eventuell öfter ausgetauscht werden. Setzen Sie ungeschützten Staub keinem gefährlichen Staub aus.

Der Filterwechsel darf nur von geschultem Personal vorgenommen werden. Schutzmaske und geeignete Ausrüstung sind zu tragen.

Es dürfen nur Dustcontrol-Originalfilter verwendet werden. Bei Verwendung anderer Filter kann sich die Explosionsgefahr erhöhen. Auch Garantien verfallen.

1. Den Betriebsschalter des Vakuumerzeugers ausschalten und verriegeln.
2. Schutzausrüstung anziehen.
3. Den Drucklufttank entleeren.
4. Den Deckel des Staubabscheiders abnehmen.
5. Die Filter entnehmen und in einen Plastiksack legen. Den Plastiksack versiegeln.
6. Filterplatte und Außenwand staubsaugen.
7. Die neuen Filter und anschließend den Deckel des Staubabscheiders einsetzen.
8. Die Filtererdung anschließen.

Explosionsschutzklappe

Informationen zur Wartung der Explosionsschutzklappe sind den separaten Unterlagen des Lieferanten zu entnehmen.

Technische Daten

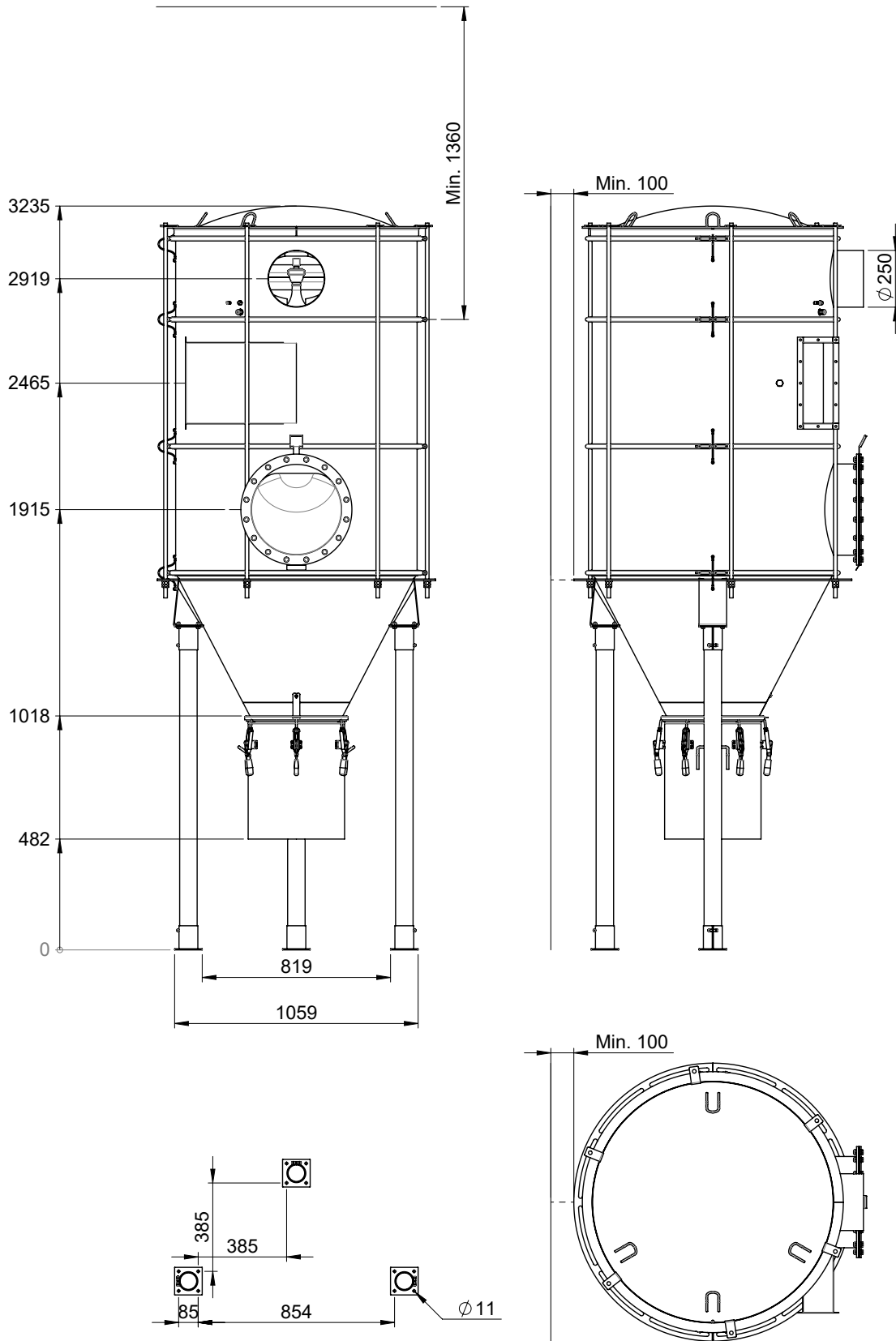
Konstruktionsbedingt entsprechen die Filtersätze maximal folgenden ATEX-Zonen:

- **Rohluftseitig** entspricht der Filter höchstens Zone 21
- **Reinluftseitig** entspricht der Filter höchstens Zone 22
- **Der Bereich um den Filtersatz** entspricht höchstens Zone 22. Bitte beachten Sie die Sicherheitsvorschriften des Lieferanten zur Explosionsschutzklappe.

Technische Daten	S34000 EX
H x B x T [mm]	3250 x 1250 x 1325
Gewicht [kg]	330
Innendurchmesser [mm]	Ø 1046
Einlass [mm]*	Ø Optional
Auslass [mm]	Ø 250
Max. empfohlener Luftstrom [m ³ /h]	4000
Filter	
Filterfläche antistatisch [m ²]	34
Filterklassifizierung	EN 60335-2-69, Klass M
Abscheidegrad [%]	99,9
Behälter [l]	60
Max. Temperatur Filter [°C]	130
ATEX	
Entlüftung [mm]	Ø 400
Q-Rohr	Option
P _{rot} [bar]	0,5
Filterreinigung mit Rückluftimpuls	
Druckluft [bar]	4
Anschluss, Schlauch [mm]	6/8
Kapazität rohluftseitig [l]	1117
Art.-Nr.	105901

Die Dimensionierung der Explosionsluke erfolgt zusammen mit dem Kunden auf der Grundlage der aktuellen Anforderungen. Für die Dimensionierung der Explosionsluke ist erforderlich; Materialtyp, Kst und P_{max}.

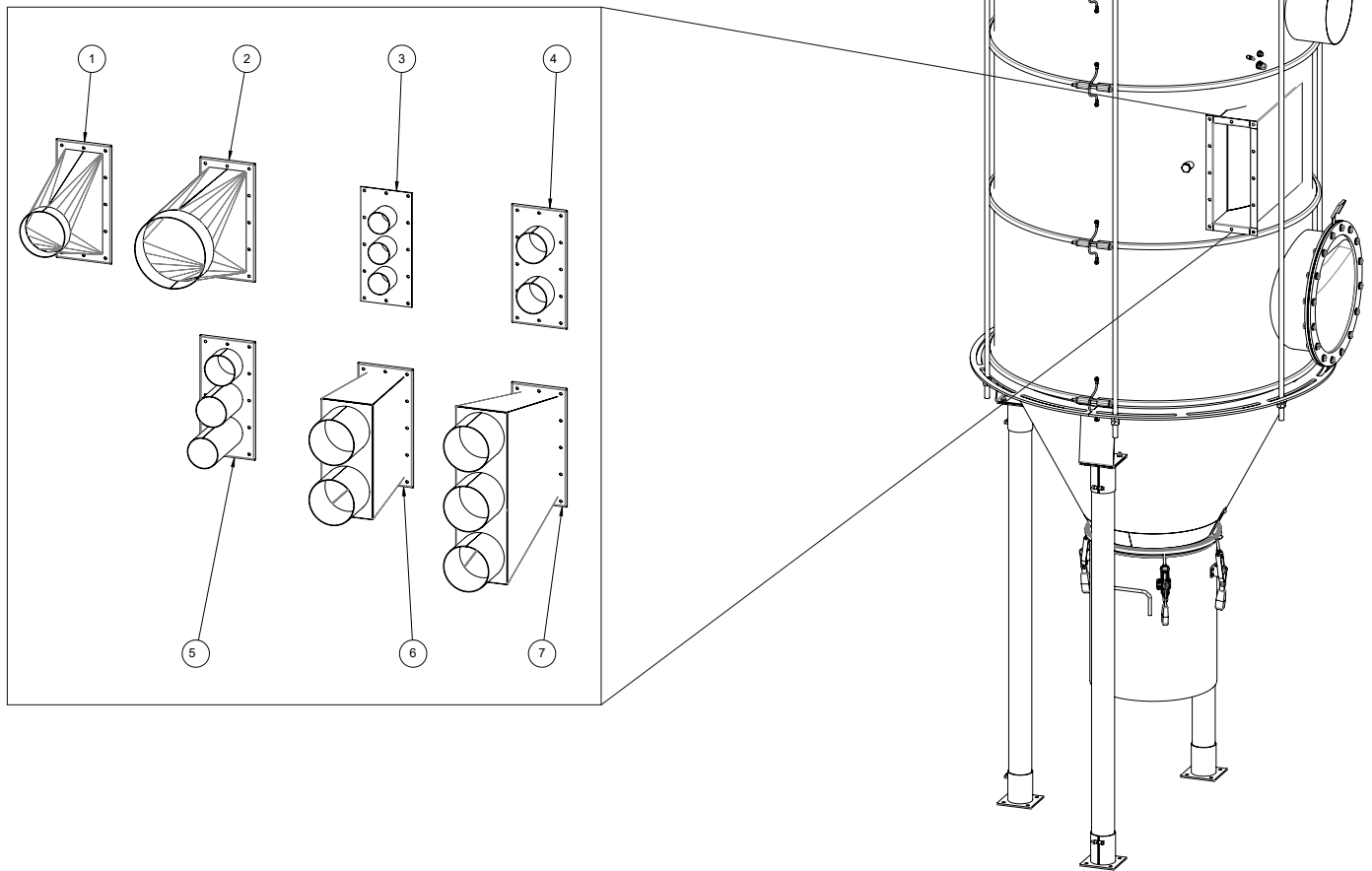
*Es ist zu beachten, dass sich die Rohluftkapazität im Filter je nach Größe des Einlasses ändert.



DEUTSCH

Zubehör

Folgendes Zubehör ist für den Filtersatz verfügbar:



DEUTSCH

Verfügbare Einlässe

Nr.	Einlaufmodul	Art.-Nr.
1	1x Ø160	7133
2	1x Ø250	7134
3	3x Ø76	7136
4	2x Ø108	7137
5	3x Ø110	7138
6	2x Ø160	7141
7	3x Ø160	7142

Zubehör 34000 EX

Bezeichnung	Art.-Nr.
Modulring S 32/34000	4612
Verschleißplatte S 32/34000	40007
Ablaufsteuerung S 32/34000	819001
Stahlrohre Ø 76, verzinkt	3004
HEPA-Box*	1180
Flammenfilter	Händler kontaktieren

*Zubehör für das Rohrleitungssystem.

Verbrauchsmaterialien

Verfügbare Verbrauchsmaterialien für S34000 EX

Bezeichnung	Art.-Nr.
Filter (Antistatisch)	429206

Fehlerbehebung

Problem	Ursache	Maßnahme
Die Filterreinigung funktioniert nicht.	Druckluftzufuhr unterbrochen. Falsche Steuerspannung.	Überprüfen Sie das Rohrleitungssystem und den zugehörigen Vakuumerzeuger. Sicherstellen, dass die Spannung 24 V beträgt.
Der Vakuumerzeuger läuft, es gibt aber keine Saugwirkung im System.	Der Staubabscheider ist nicht mit dem Vakuumerzeuger verbunden. Schläuche oder Rohrleitungssystem verstopft. An den Staubabscheider ist keine Sammelvorrichtung angeschlossen. Die Sammelvorrichtung ist nicht dicht am Staubabscheider angebracht. Vakuumerzeuger läuft in falscher Drehrichtung.	Das Rohrleitungssystem anschließen, das zwischen dem Auslass des Staubabscheiders und dem Vakuumabscheider angeordnet sein soll. Kontrollieren und reinigen. Eine Sammelvorrichtung (Sack oder sonstigen Behälter) anschließen. Darauf achten, dass die Sammelvorrichtung dicht schließt. Phasenrichtung von einem Elektriker umkehren lassen.
Der Vakuumerzeuger läuft, die Saugwirkung in der Anlage ist jedoch schwach.	Undichte Schläuche oder undichte Rohrleitungssysteme. Verstopfte Filter.	Problem beheben. Filter reinigen oder austauschen (siehe Filterwechsel).
Staub entweicht aus der Maschine.	Der Filter hat sich gelockert oder ist beschädigt.	Filter kontrollieren und ordnungsgemäß befestigen. Bei Bedarf austauschen.

Gewährleistung

Die Gewährleistungsfrist beträgt im Einschichtbetrieb ein Jahr, bei Zweischichtbetrieb 6 Monate und bei Dreischichtbetrieb 4 Monate. Die Garantie bezieht sich auf Herstellungsfehler und setzt voraus, dass die Maschine entsprechend eingesetzt und gemäß den Anweisungen gewartet wird. Dustcontrol übernimmt keine Verantwortung für Maschinen, die mit anderen Teilen als Originalteilen ausgestattet sind.

Reparaturen sind von Dustcontrol oder einer von Dustcontrol zugelassenen Person durchzuführen. Andernfalls verfällt die Garantie.

EG-Konformitätserklärung

Wir erklären hiermit, dass S34000 EX den folgenden Vorschriften und Normen entspricht:

2006/42/EU, 2014/30/EU, 2014/34/EU, 2014/35/EU, EN 60204-1.

Seriennummer und Herstellungsjahr sind auf einer Plakette an der Maschine eingeprägt.

Dustcontrol AB



Nina Uggowitzer / CEO
2022-01-31



Peter Söderling / Technical Manager
2022-01-31

Indicaciones de seguridad

Lea las siguientes instrucciones de seguridad antes de arrancar esta unidad. Guarde el Manual. Si no se siguen las instrucciones de seguridad, la garantía dejará de tener validez y, como consecuencia de ello, se pueden producir lesiones personales y en el producto. Dustcontrol no asume ninguna responsabilidad por los daños producidos en el equipo derivados de una instalación incorrecta o de un manejo incorrecto del equipo. Dustcontrol no asume ninguna responsabilidad por los daños producidos en el equipo derivados de una instalación incorrecta o de un manejo incorrecto del equipo.

Advertencia

Esta unidad está diseñada únicamente para un uso profesional.

Utilice solo accesorios y consumibles originales que se incluyen en la gama de Dustcontrol.



AVISO

Utilice el producto para el objetivo para el que está previsto. Siga las instrucciones para el material que se aspira. Consulte el documento de evaluación de riesgos local elaborado por el propietario de la fábrica.



AVISO

Si se utilizan artículos defectuosos o falsificados (sobre todo filtros, mangueras y bolsas de plástico), la máquina puede filtrar polvo nocivo y ello puede provocar lesiones personales.

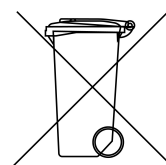


AVISO

ATEX: El producto no debe absorber partículas explosivas, inestables o autoinflamables. La energía mínima de ignición (MIE) del material debe superar los 3 mJ.

Protección del medio ambiente

Recicle el embalaje y los componentes de acuerdo con las normativas locales. Para obtener más información, comuníquese con su centro de reciclaje más cercano.



Entorno de trabajo

El espacio en conexión directa con la unidad se debe mantener limpio. No almacene ni manipule líquidos o gases inflamables en conexión con la unidad.

Dustcontrol recomienda que los ciclones ATEX se coloquen al aire libre. Las distancias de seguridad a la trampilla de explosión se pueden consultar en un documento independiente del proveedor.

Utilice únicamente accesorios aprobados por el fabricante para su uso en la zona 22. El uso de uno de otros accesorios puede ocasionar un riesgo de explosión. Solo se pueden utilizar accesorios de aspiración antiestáticos o metálicos.

Sobrecarga

En el caso de producirse una indicación de alarma, no reinicie la unidad antes de identificar la causa de la avería y de haberla subsanado.

Lesiones corporales

¡Advertencia de presión negativa demasiado fuerte! Nunca encienda la unidad hasta que esté correctamente conectada al sistema de tuberías.



AVISO

Deben usarse guantes protectores durante el montaje, la manipulación y el transporte del producto.

Medida importante

Esta unidad solo se debe utilizar si todos los filtros están intactos y montados correctamente.

Antes de realizar cualquier trabajo en la unidad o en el sistema de tuberías conectado, la alimentación principal de la unidad debe estar apagada y, en los casos en que la unidad no tenga un armario eléctrico integrado, el interruptor de alimentación debe estar bloqueado.

Limpie siempre el filtro y vacíe el depósito de aire antes de extraer el dispositivo de recogida de la unidad filtrante. El manejo del material recogido debe cumplir las normativas pertinentes.

Control

Compruebe periódicamente que la unidad no tiene daños ni desgaste. En caso de aparecer daños, los deben subsanar los técnicos de servicio de Dustcontrol o un taller de servicio autorizado por Dustcontrol.

Ámbito de uso

Los ciclones del filtro de Dustcontrol se utilizan para filtrar el polvo que se produce en un entorno industrial.

El ciclón del filtro está conectado a un sistema de tuberías proporcionado por Dustcontrol. El sistema, a su vez, está conectado a un generador de vacío.

Descripción de las funciones

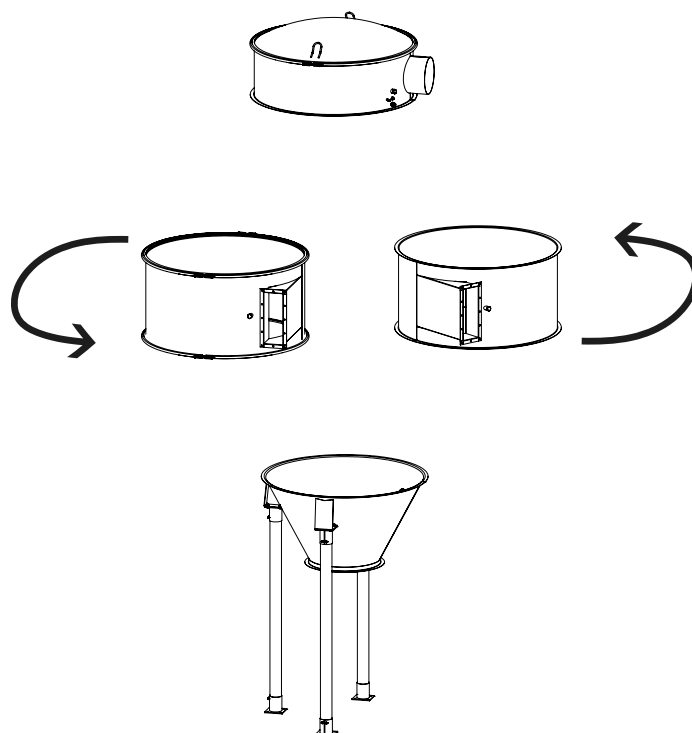
S34000 EX purifica el aire en dos pasos.

En el primer paso, se separa el polvo en el ciclón. El aire entra tangencialmente en el ciclón del filtro y comienza a circular con fuerza. Esto hace que las partículas se presionen contra la superficie de la camisa y luego caigan al fondo.

En el segundo paso, el aire pasa a través de un filtro fino.

Los filtros se limpian automáticamente después de la señal del sistema de control mediante un pulso de aire en la dirección de aspiración opuesta. Es una limpieza muy eficaz, al mismo tiempo que es cuidadosa con los filtros. Cuando se limpian los filtros, se oyen varios golpes de aire muy claros a intervalos de varios segundos.

S34000 EX se compone de módulos y se puede montar de varias formas distintas. La entrada se puede girar y dar la vuelta para que el ciclón del filtro quepa en la habitación.



Arriba: un ejemplo de cómo configurar un ciclón del filtro

Para los ciclones de filtro clasificados como ATEX, el material separado debe recolectarse en un contenedor.

Instalación

A continuación se describe cómo montar el producto:

1. Monte el cono inferior en las patas.
Ajuste la altura de las patas según el cono de salida/depósito seleccionados.
2. Monte el módulo de entrada en el cono inferior. Bloquéelo con el anillo de bloqueo.
3. Monte el anillo del módulo en el módulo de entrada. Bloquéelo con el anillo de bloqueo.
4. Monte la placa del filtro en el anillo del módulo. Bloquéela con el anillo de bloqueo.
5. Monte 4 uds. de filtros. Bloquéelos con 4 ud(s). de anillos de bloqueo.
6. Conecte la toma de tierra del filtro.
7. Monte la unidad de limpieza del filtro (tanque) en la placa del filtro. A continuación, bloquéela con la manivela de estrella.
8. Monte el módulo de salida en la placa del filtro. Bloquéelo con el anillo de bloqueo. Pase el cable a través del casquillo del mamparo. Conecte la manguera de aire comprimido.
9. Monte la tapa en el módulo de salida. Bloquéela con el anillo de bloqueo.
10. Monte las barras de tracción.
11. Conecte los cables de conexión equipotencial en el exterior del ciclón.

Después de montar el ciclón del filtro, se debe hacer lo siguiente:

1. Conecte la entrada y la salida.
2. Conecte la limpieza del filtro al aire comprimido y la tensión de control desde el armario de control. Para conocer los valores en detalle, consulte la **Ficha técnica**.
3. Asegure la ecualización de potencial.

Prueba de funcionamiento

Asegúrese de que el generador de vacío esté instalado correctamente y que la entrada y la salida estén conectadas al sistema de tuberías. El sistema de tuberías entre el ciclón del filtro y el generador de vacío debe estar libre de partículas. Compruebe la conexión a tierra de los sistemas de tuberías entre las unidades del sistema.

Compruebe que el dispositivo de salida esté bien sujeto para que no se succione aire de esa manera y que la cuba esté correctamente conectada a tierra.

Compruebe que la limpieza automática del filtro funciona.

Mantenimiento

Es importante que se reemplacen los filtros del ciclón, ya que ya no se pueden limpiar con eficacia. Los intervalos entre cambios dependen completamente del material que se aspira, el caudal del sistema y el tiempo de funcionamiento.

Cambio de los filtros

Los filtros deben cambiarse al menos una vez al año. Según el tiempo de inactividad y los turnos, es posible que deban reemplazarse con más frecuencia. No exponga el polvo sin protección a polvo peligroso.

El cambio de los filtros solo lo debe realizar personal formado. Utilice una mascarilla protectora y el equipo adecuado.

Solo se pueden utilizar filtros originales de Dustcontrol. Si se utilizan otros filtros, el riesgo de explosión puede aumentar. Las garantías también caducan.

1. Apague y bloquee el interruptor de trabajo del generador de vacío.
2. Póngase equipo de protección.
3. Vacíe el tanque de aire comprimido.
4. Levante la tapa del separador de polvo.
5. Saque los filtros y colóquelos en una bolsa de plástico. Selle la bolsa.
6. Aspire la placa del filtro y la camisa.
7. Coloque los filtros nuevos en su sitio y vuelva a colocar la tapa del separador de polvo.
8. Conecte la toma de tierra del filtro.

Trampilla de explosión

Se puede consultar información sobre el mantenimiento de la trampilla de explosión en un documento independiente del proveedor.

Ficha técnica

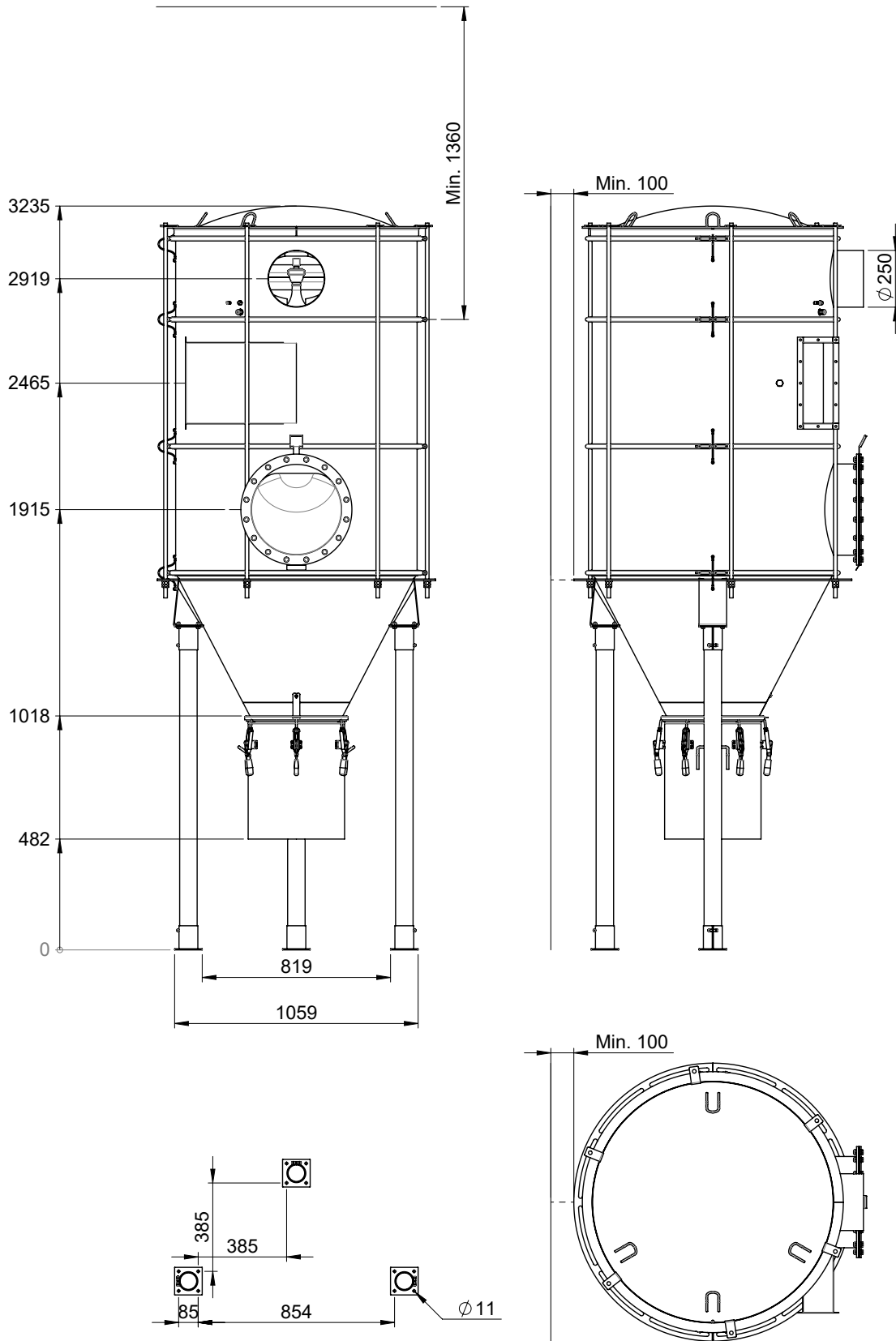
Las zonas ATEX más altas de las unidades de filtrado según el diseño son las siguientes:

- **El lado sucio** del filtro cumple máximo con la zona 21
- **El lado limpio** del filtro cumple máximo con la zona 22
- **El área alrededor de la unidad** cumple máximo la zona 22. Cumpla las instrucciones de seguridad del proveedor con respecto a la trampilla de explosión.

Ficha técnica	S34000 EX
Al x An x Pr [mm]	3250 x 1250 x 1325
Peso [kg]	330
Diámetro interior [mm]	Ø 1046
Entrada [mm]*	Ø Opcional
Salida [mm]	Ø 250
Caudal de aire máximo recomendado [m ³ /h]	4000
Filtro	
Área de filtrado antiestática [m ²]	34
Clasificación del filtro	EN 60335-2-69, Klass M
Grado de separación [%]	99,9
Depósito [l]	60
Máx. temperatura del filtro [°C]	130
ATEX	
Ventilación [mm]	Ø 400
Tubo Q	Opcional
P _{red} [bar]	0,5
Limpieza de los filtros con pulso de aire inverso	
Aire comprimido [bar]	4
Conexión, manguera [mm]	6/8
Volumen lado sucio [l]	1117
N.º de artículo	105901

El dimensionamiento de la escotilla de explosión se realiza junto con el cliente en función de las necesidades actuales. Para el dimensionamiento de la escotilla de explosión se requiere; tipo de material, Kst y P_{máximo}.

*Tenga en cuenta que el volumen de suciedad en el filtro cambia en función del tamaño de la entrada.



ESPAÑOL

Accesorios

Los accesorios disponibles para la unidad de filtrado son los siguientes:

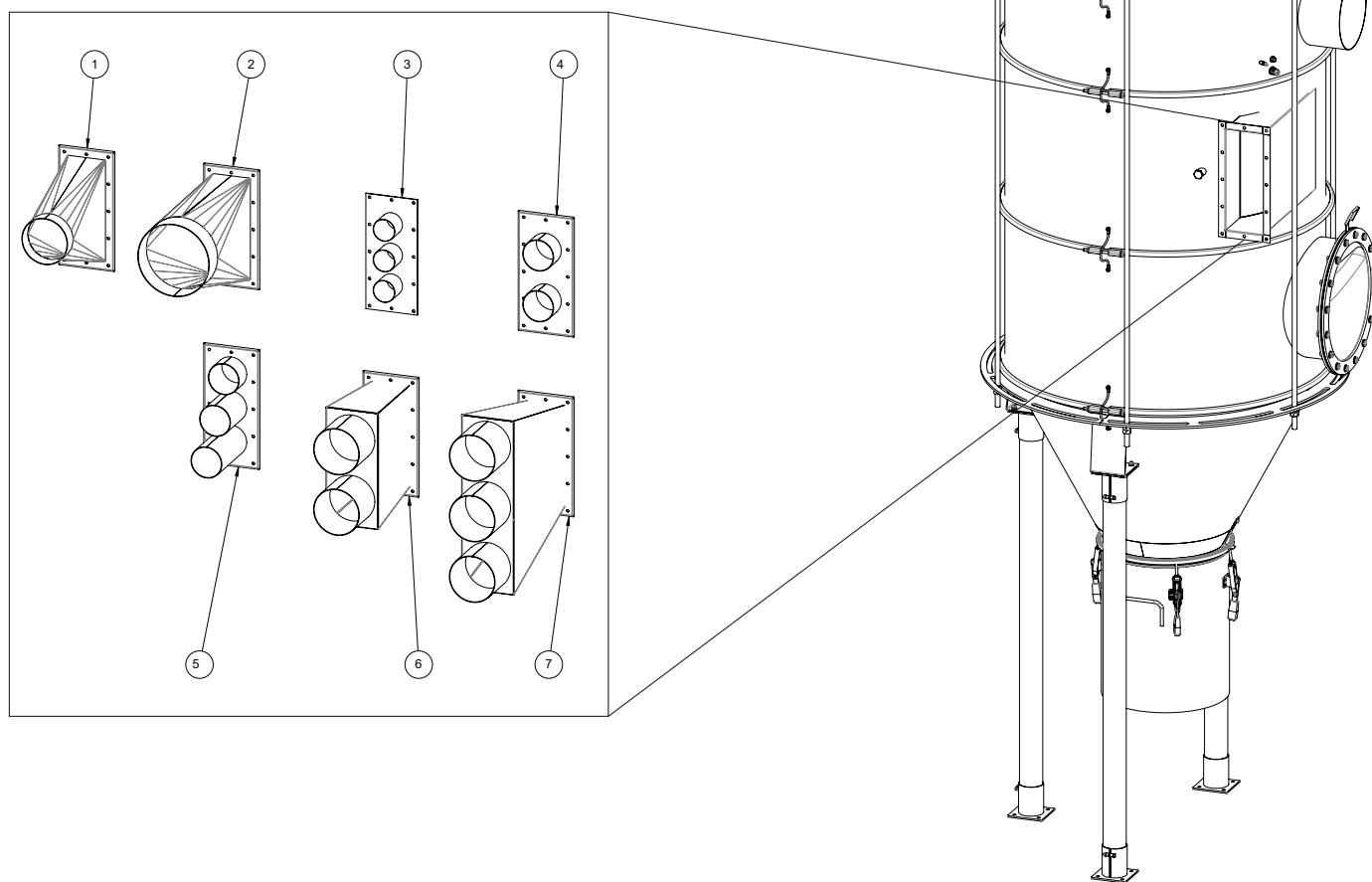


Tabla 1. Entradas disponibles

N.º	Módulo de entrada	N.º de artículo
1	1x Ø160	7133
2	1x Ø250	7134
3	3x Ø76	7136
4	2x Ø108	7137
5	3x Ø110	7138
6	2x Ø160	7141
7	3x Ø160	7142

Tabla 2. Accesorios 34000 EX

Denominación	N.º de artículo
Anillo modular completo S 32/34000	4612
Placa de desgaste S 32/34000	40007
Unidad de control de la secuencia S 32/34000	819001
Tubos de acero Ø 76, galvanizados	3004
HEPA-Box*	1180
Filtro de llama	Póngase en contacto con el distribuidor

*Accesorios para el sistema de tuberías.

Consumibles

Tabla 3. Consumibles disponibles para S34000 EX

Denominación	N.º de artículo
Filtro (antiestático)	429206

Detección y resolución de problemas

Problema	Causa	Solución
La limpieza de los filtros no funciona.	Falta aire comprimido. Tensión de control incorrecta.	Compruebe el sistema de tuberías y el fabricante de vacío correspondiente. Compruebe que la tensión sea de 24 V.
El generador de vacío funciona pero no hay aspiración en el sistema.	El separador de polvo no está conectado al generador de vacío. Introduzca las mangueras o sistemas de tuberías. No hay ningún dispositivo de recogida conectado al separador de polvo. El dispositivo de recogida no cierra herméticamente con el separador de polvo. El generador de vacío gira en la dirección incorrecta.	Conecte el sistema de tuberías que deberá estar entre la salida del separador de polvo y el generador de vacío. Compruébelos y límpielos. Conecte un dispositivo de recogida (una bolsa u otro recipiente). Asegúrese de que el dispositivo de recogida cierra herméticamente. Deje que un electricista cambie la fase.
El generador de vacío funciona pero hay una mala aspiración en el sistema.	Las mangueras o el sistema de tuberías tienen fugas. Filtros obstruidos.	Corrija esto. Limpie o sustituya los filtros (consulte Cambio de los filtros).
La máquina expulsa polvo.	Los filtros se han aflojado o se han roto.	Arregle los filtros y asegúrese de que estén bien sujetos. Sustitúyalos si es necesario.

Garantía

El período de garantía es de un año en caso de que se trabaje a un turno; en el caso de que se trabaje a dos turnos es de 6 meses y en el caso de tres turnos, es de 4 meses. La garantía cubre defectos de fabricación y es válida siempre que la máquina se utilice para el uso para el que está pensada y se mantenga de acuerdo con las instrucciones. Dustcontrol no asume ninguna responsabilidad por las máquinas que se equipen con piezas que no sean originales.

Las reparaciones las deberán realizar Dustcontrol o el personal autorizado por Dustcontrol. De lo contrario, la garantía quedará anulada.

Declaración de conformidad para el mercado CE

Por la presente, declaramos que la máquina S34000 EX cumple los siguientes reglamentos y normas:

2006/42/EU, 2014/30/EU, 2014/34/EU, 2014/35/EU, EN 60204-1.

El número de serie y el año de fabricación se indican en la placa de identificación de la máquina.

Dustcontrol AB



Nina Uggowitzer / CEO
2022-01-31



Peter Söderling / Technical Manager
2022-01-31

Veiligheidsvoorschriften

Lees de volgende veiligheidsvoorschriften door voordat u deze eenheid start. Bewaar de gebruikshandleiding. Als de veiligheidsvoorschriften niet worden gevolgd is de garantie niet langer geldig. Dit kan leiden tot persoonlijk letsel of schade aan het product. Dustcontrol is niet verantwoordelijk voor schade aan de apparatuur die is ontstaan vanwege onjuiste installatie of onjuiste omgang met de apparatuur.

Waarschuwing

Deze eenheid is ontworpen voor professioneel gebruik.

Gebruik alleen originele accessoires en verbruiksartikelen die in het assortiment van Dustcontrol zijn opgenomen.



WAARSCHUWING

Gebruik het product waarvoor het bedoeld is. Volg de voorschriften voor het materiaal dat opgezogen wordt. Zie het lokale risicobeoordelingsdocument dat door de fabrikseigenaar is opgesteld.



WAARSCHUWING

Indien verkeerde of nagemaakte producten gebruikt worden (met name filter, slangen en plastic zakken) kan er stof uit de machine lekken dat gevaarlijk voor de gezondheid kan zijn, met persoonlijk letsel tot gevolg.

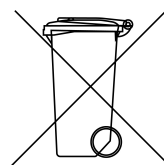


WAARSCHUWING

ATEX: Het product mag geen explosieve, onstabiele of zelfontbrandende deeltjes opnemen. De minimale ontstekingsenergie (MIE) van het materiaal moet meer dan 3 mJ bedragen.

Milieubescherming

Recycle verpakking en onderdelen volgens de lokale regelgeving. Neem voor meer informatie contact op met uw dichtstbijzijnde recyclingcentrum.



Arbeidsomstandigheden

De ruimte in directe verbinding met de eenheid moet schoon gehouden worden. Er mogen in de buurt van de eenheid geen snel ontvlambare vloeistoffen of gassen gehanteerd of opgeslagen worden.

Dustcontrol raadt aan om ATEX cyclonen buitenshuis te plaatsen. De veiligheidsafstand tot het explosieluik vindt u in de afzonderlijke documentatie van de leverancier.

Gebruik uitsluitend accessoires die door de fabrikant zijn goedgekeurd voor gebruik in Zone 22. Het gebruik van andere accessoires kan een explosiegevaar inhouden. Alleen zuigaccessoires die antistatisch of van metaal zijn mogen worden gebruikt.

Overbelasting

Bij een alarmindicatie mag het apparaat niet opnieuw opgestart worden totdat de foutoorzaak gevonden en de fout verholpen is.

Lichamelijk letsel

Waarschuwing voor sterke onderdruk! Start de eenheid pas op nadat deze correct aangesloten is op het leidingsysteem.



WAARSCHUWING

Bij het monteren, hanteren en vervoeren van het product moeten beschermende handschoenen worden gebruikt.

Belangrijke maatregel

Deze eenheid mag uitsluitende gebruikt worden wanneer alle filters onbeschadigd en correct gemonteerd zijn.

Voordat werkzaamheden of aansluiting op een leidingsysteem plaatsvinden, moet de netstroom naar het apparaat wordt uitgezet en indien er geen geïntegreerde schakelkast voor het apparaat is, moet de stroomschakelaar vergrendeld worden.

Voer altijd een filterreiniging uit en leeg de perslucht tank voordat u de opvanginrichting los maakt van de filtereenheid. Voor de verwerking van het afgevangen materiaal moeten de geldende voorschriften worden gevolgd.

Controle

Controleer het apparaat regelmatig op schade of slijtage. Bij schade moet dit verholpen worden door een servicemonteur van Dustcontrol of een door Dustcontrol geautoriseerde werkplaats.

Gebruiksbereik

Filtercyclonen van Dustcontrol worden gebruikt om stof dat voorkomt in een industriële omgeving, weg te filteren.

De filtercycloon is aangesloten op een leidingsysteem van Dustcontrol. Het systeem is op zijn beurt verbonden met een vacuümgenerator.

Beschrijving van de werking

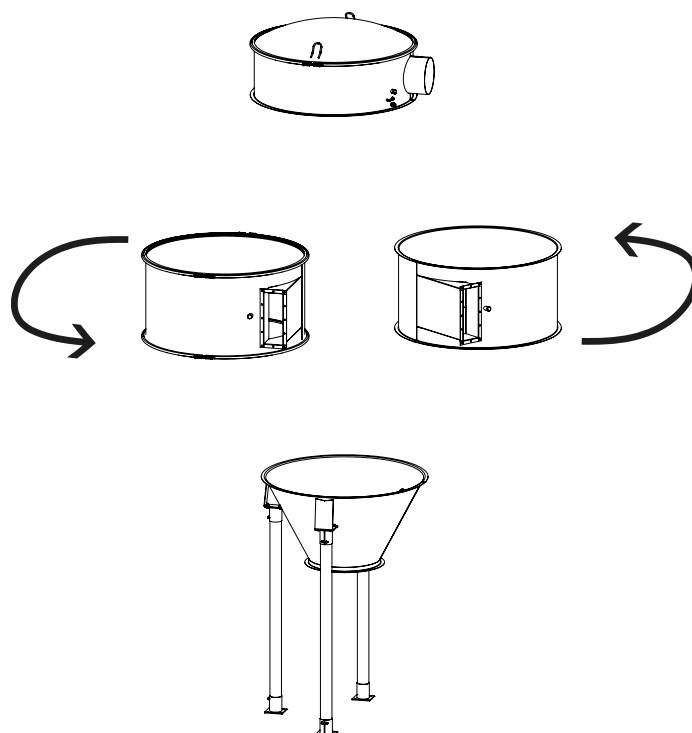
S34000 EX reinigt de lucht in twee stappen.

In de eerste fase wordt stof in de cycloon afgescheiden. De lucht komt tangentieel in de filtercycloon en begint krachtig te circuleren. Dit zorgt ervoor dat de deeltjes tegen het manteloppervlak worden gedruwd en vervolgens op de bodem vallen.

In de tweede fase gaat de lucht door een fijn filter.

De filters worden automatisch gereinigd na een signaal van het besturingssysteem. Dit reinigen vindt plaats met een luchtpuls in de tegenovergestelde richting van het zuigen. Het is een zeer effectieve reiniging en is bovendien niet belastend voor de filters. Wanneer de filters worden gereinigd, zijn er om de paar seconden een aantal zeer heldere luchtstoten te horen.

S34000 EX bestaat uit modules en kan op verschillende manieren opgebouwd worden. De inlaat kan versteld en gedraaid worden zodat de filtercycloon in de ruimte past.



Boven: een voorbeeld van het configureren van een filtercycloon

Voor ATEX-geclassificeerde filtercyclonen moet gescheiden materiaal worden opgevangen in een container.

Installatie

Hieronder wordt beschreven hoe u het product moet monteren:

1. Monteer de onderste conus op de staanders.
Pas de hoogte van de staanders aan aan de gekozen uitvoerconus/container.
2. Monteer de inlaatmodule op de onderste conus. Zet vast met de borgring.
3. Monteer de module-ring op de inlaatmodule. Zet vast met de borgring.
4. Monteer de filterplaat op de module-ring. Zet vast met de borgring.
5. Installeer 4 st. filters. Vergrendel ze met 4 borgring(en).
6. Sluit de aarding van het filter aan.
7. Monteer de filterreinigingseenheid (tank) op de filterplaat. Vergrendel vervolgens met draaiknop.
8. Monteer de uitlaatmodule op de filterplaat. Zet vast met de borgring. Trek de kabel door doorvoerwartel. Sluit de perslucht slang aan.
9. Monteer het deksel op de uitlaatmodule. Zet vast met de borgring.
10. Monteer de trekstangen.
11. Sluit de potentiaalvereffeningskabels aan de buitenkant van de cycloon aan.

Na het installeren van de filtercycloon moeten de volgende stappen worden uitgevoerd:

1. Sluit de inlaat en uitlaat aan.
2. Sluit de filterreiniging aan op perslucht en de stuurspanning van de schakelkast. Voor details over de waarden, zie **Technische gegevens**.
3. Zorg voor potentiaalegalisatie.

Proefdraaien

Zorg ervoor dat de vacuümgenerator correct is geïnstalleerd en dat de inlaat en uitlaat zijn aangesloten op het leidingsysteem. Het leidingsysteem tussen de filtercycloon en de vacuümgenerator moet leeg zijn. Controleer de aarding van leidingsystemen tussen de units in het systeem.

Controleer of de uitvoereenheid goed bevestigd is en er geen valse lucht wordt aangezogen en of de trommel goed geaard is.

Controleer of de automatische filterreiniging werkt.

Onderhoud

Het is belangrijk dat de filters van de cycloon worden vervangen, omdat deze niet meer goed te reinigen zijn. De intervallen tussen veranderingen zijn volledig afhankelijk van het materiaal dat wordt aangezogen, de stroom van het systeem en de bedrijfstijd.

Filter vervangen

Filters moeten minimaal één keer per jaar worden vervangen. Afhankelijk van stilstand en ploegendiensten, moeten ze mogelijk vaker worden vervangen. Stel onbeschermde personen niet bloot aan gevaarlijk stof.

Een filter vervangen mag alleen worden uitgevoerd door geïnstrueerd personeel. Gebruik een beschermend masker en geschikte apparatuur.

Er mogen alleen originele Dustcontrol-filters worden gebruikt. Als andere filters worden gebruikt, kan het explosiegevaar toenemen. Garanties vervallen ook.

1. Zet de werkschakelaar van de vacuümgenerator uit en vergrendel deze.
2. Trek beschermende kleding aan.
3. Leeg de persluchttank.
4. Til het deksel van de stofafscheider op.
5. Til de filters eruit en doe ze in een plastic zak. Verzegel de zak.
6. Zuig de filterplaat en de mantel schoon.
7. Zet de nieuwe filters op hun plaats en monteer het deksel van de stofafscheider.
8. Sluit de aarding van het filter aan.

Explosieluik

Informatie over het onderhoud van het explosieluik staat in de afzonderlijke documentatie van de leverancier.

Technische gegevens

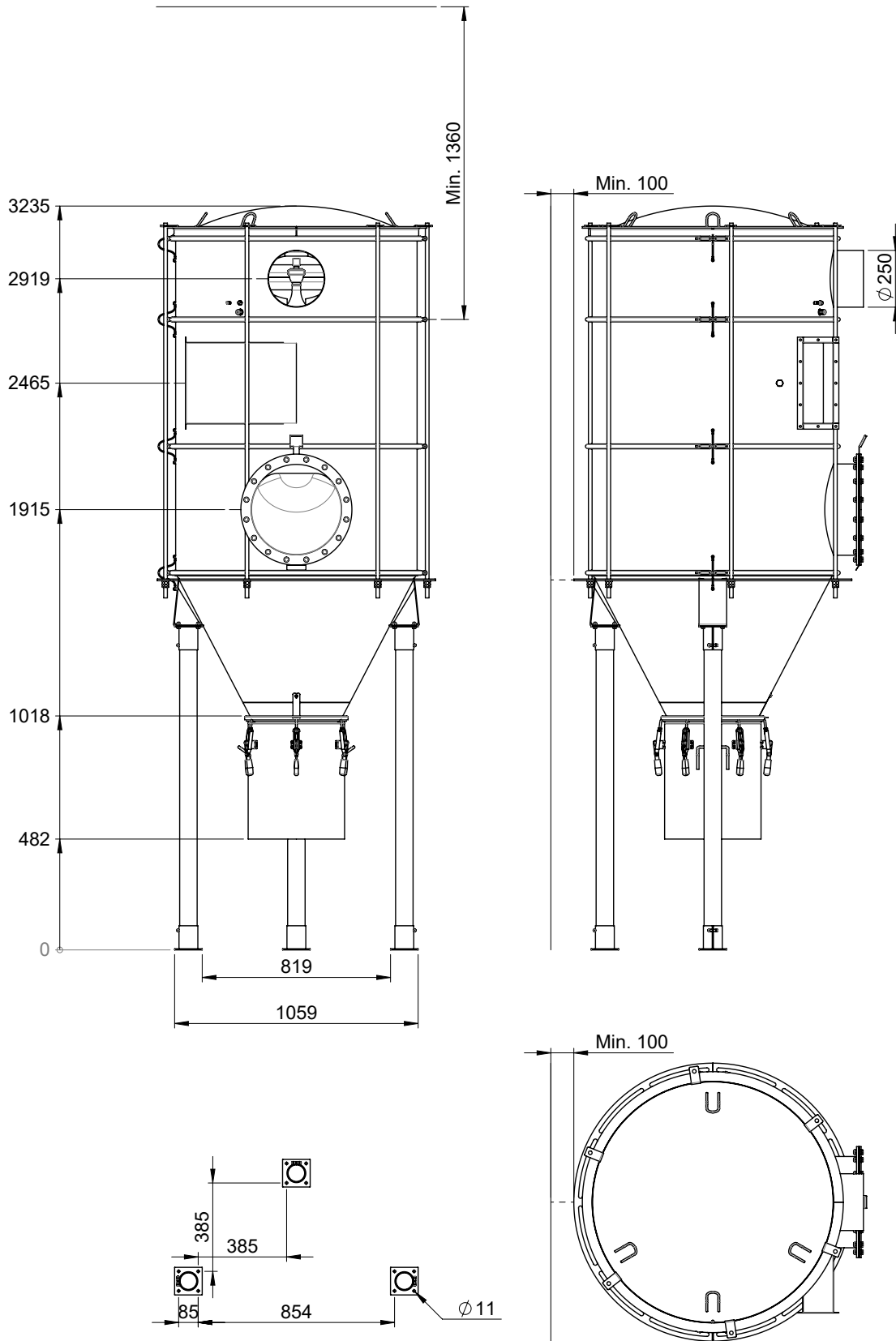
De hoogste ATEX-zones van de filterunits volgens het ontwerp zijn als volgt:

- **Vuile zijde** van filter voldoet ten hoogste aan Zone 21
- **Schone zijde** van filter voldoet ten hoogste aan Zone 22
- **Het gebied rond de unit** voldoet ten hoogste aan Zone 22. Neem de veiligheidsmaatregelen van de leverancier in acht met betrekking tot het explosieluik.

Technische gegevens	S34000 EX
H x B x D [mm]	3250 x 1250 x 1325
Gewicht [kg]	330
Binnendiameter [mm]	Ø 1046
Inlaat [mm]*	Ø Optioneel
Uitlaat [mm]	Ø 250
Max aanbevolen luchtstroom [m ³ /u]	4000
Filter	
Filtergebied antistatisch [m ²]	34
Filterclassificatie	EN 60335-2-69, Klass M
Scheidingsgraad [%]	99,9
Container [l]	60
Max temperatuurfilter [°C]	130
ATEX	
Ontluchting [mm]	Ø 400
Q-leiding	Optioneel
P _{rood} [bar]	0,5
Filterreiniging met omgekeerde luchtpuls	
Perslucht [bar]	4
Aansluiting, slang [mm]	6/8
Volume vuile zijde [l]	1117
Art. nr.	105901

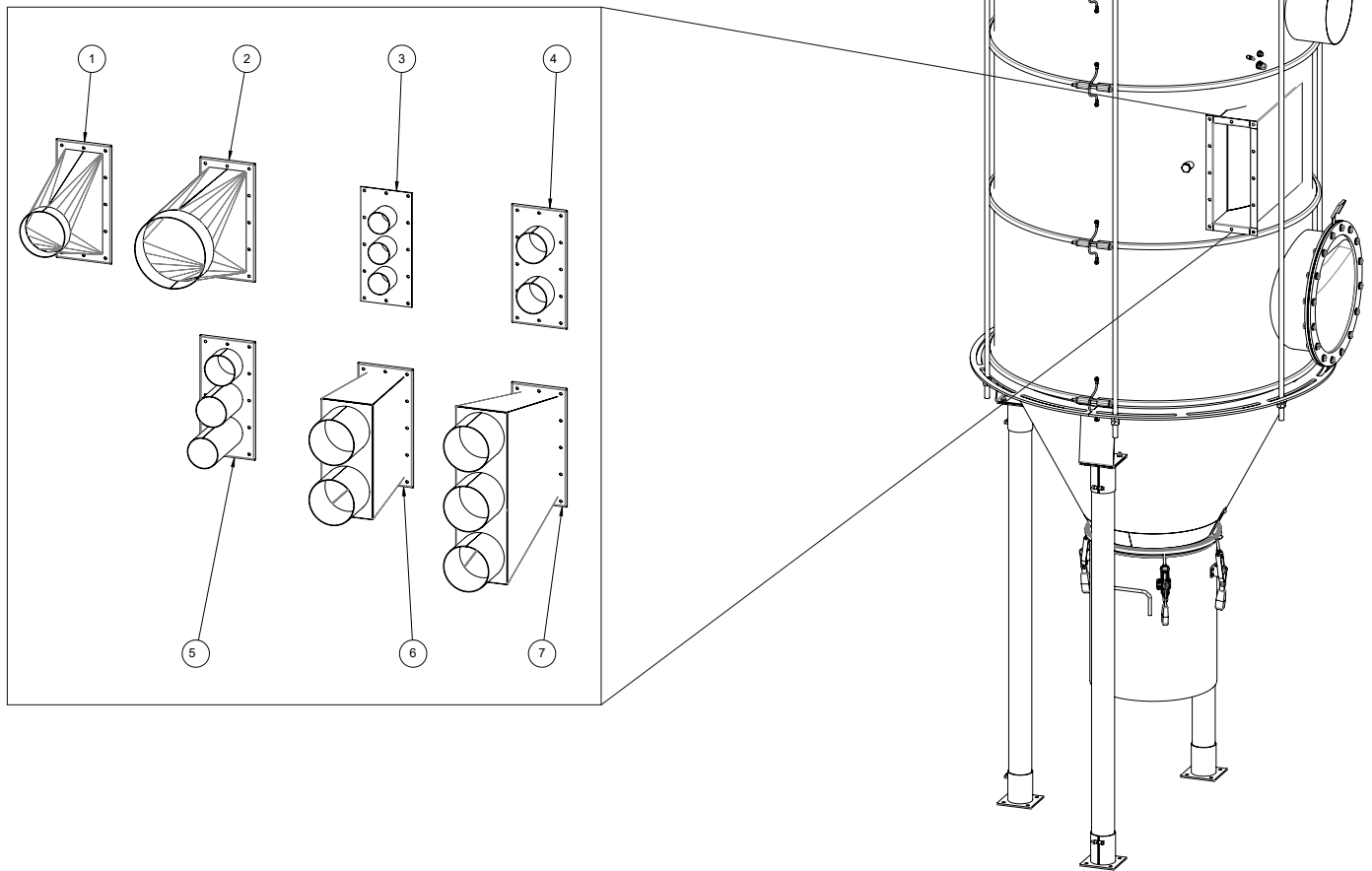
De dimensionering van het straalluik gebeurt samen met de klant op basis van de huidige noden. Voor de dimensionering van het ontploffingsluik is vereist; materiaalsoort, Kst en P_{max}.

*Let op dat het vuilvolume in het filter verandert afhankelijk van de grootte van de inlaat.



Accessoire

Beschikbare accessoires voor de filterunit zijn:



Beschikbare inlaten

No.	Inlaatmodule	Art. nr.
1	1x Ø160	7133
2	1x Ø250	7134
3	3x Ø76	7136
4	2x Ø108	7137
5	3x Ø110	7138
6	2x Ø160	7141
7	3x Ø160	7142

Accessoires 34000 EX

Naam	Art. nr.
Module-ring compleet S 32/34000	4612
Slijtplaat S 32/34000	40007
Sequentieregeleenheid S 32/34000	819001
Stalen buis Ø 76, verzinkt	3004
HEPA-Box*	1180
Vlamfilter	Neem contact op met uw verkoper

*Accessoires voor het leidingsysteem.

Verbruiksartikelen

Beschikbare verbruiksartikelen voor S34000 EX

Naam	Art. nr.
Filter (Anti-statisch)	429206

Probleemoplossing

Probleem	Oorzaak	Maatregel
Filterreiniging fungeert niet.	Geen perslucht. Verkeerde stuurspanning.	Controleer het leidingsysteem en de bijbehorende vacuümgenerator. Controleer of de spanning 24V is.
De vacuümgenerator loopt maar er is geen zuigkracht in de fabriek.	De stofafscheider is niet aangesloten op de vacuümgenerator. Blokking in slangen of leidingsystemen. Er is geen opvanginrichting aangesloten op de stofafscheider. De opvanginrichting sluit niet goed aan op de stofafscheider. De vacuümgenerator draait in de verkeerde richting.	Sluit het leidingsysteem aan dat tussen de uitlaat van de stofafscheider en de vacuümgenerator zit. Controleer en reinig ze. Sluit een opvanginrichting (zak of andere behouder) aan. Bevestig de opvanginrichting stevig. Laat de elektricien twee fasen omwisselen.
De vacuümgenerator loopt maar er is lage zuigkracht in het apparaat.	Lekkende slangen of niet-afgedichte leidingsystemen. Verstopte filters.	Verhelp dit. Reinigen of vervangen het filter (zie Filter vervangen).
De machine blaast stof uit.	Een filter is losgeraakt of kapot.	Herstel de filters en zorg ervoor dat ze vastzitten. Vervang ze indien nodig.

Garantie

De garantieperiode is één jaar in het geval van eenploegendienst, in het geval van tweeploegendienst is dit 6 maanden en in het geval van drie ploegen 4 maanden. De garantie heeft betrekking op fabricagefouten en is geldig op voorwaarde dat de machine op de juiste wijze is gebruikt en volgens de instructies is onderhouden. Dustcontrol neemt geen verantwoordelijkheid voor machines die zijn uitgerust met andere dan originele onderdelen.

Reparaties moeten worden uitgevoerd door Dustcontrol of door een personeel dat door Dustcontrol is goedgekeurd. Anders kan de garantie komen te vervallen.

EG-verklaring

Wij verklaren hierbij dat de S34000 EX in overeenstemming is met de volgende verordeningen en normen:

2006/42/EU, 2014/30/EU, 2014/34/EU, 2014/35/EU, EN 60204-1.

Het serienummer en het bouwjaar staan op het typeplaatje van de machine.

Dustcontrol AB



Nina Uggowitzer / CEO
2022-01-31



Peter Söderling / Technical Manager
2022-01-31

Consignes de sécurité

Lisez les instructions de sécurité suivantes avant de la faire démarrer. Conserver la notice d'utilisation. Le non-respect des instructions de sécurité entraîne l'annulation de la garantie et peut entraîner des dommages matériels et corporels. Dustcontrol n'est pas responsable des dommages de l'équipement résultant d'une mauvaise installation ou d'une utilisation incorrecte de l'équipement.

Avertissement

Cette unité est conçue pour un usage professionnel uniquement.

N'utilisez que des accessoires et consommables d'origine inclus dans la gamme Dustcontrol.



AVERTISSEMENT

Utilisez le produit pour l'usage auquel il est destiné. Suivre les instructions relatives au matériau aspiré. Voir le document local d'évaluation des risques fourni par le propriétaire de l'usine.



AVERTISSEMENT

Lors de l'utilisation d'articles défectueux ou non d'origine (en particulier les filtres, les tuyaux et les sacs en plastique), des fuites de poussières nocives avec risque de blessures sont possibles.

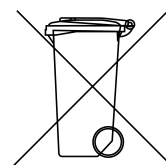


AVERTISSEMENT

ATEX: Le produit ne doit pas absorber de particules explosives, instables ou auto-inflammables. L'énergie minimale d'allumage (MIE) du matériau doit dépasser 3 mJ.

Protection de l'environnement

Recycler les emballages et les composants conformément aux réglementations locales. Pour plus d'informations, contactez votre centre de recyclage le plus proche.



Environnement de travail

L'espace adjacent à l'unité doit être maintenu propre. Ne pas entreposer ou manipuler des liquides ou des gaz inflammables à proximité de l'appareil.

Dustcontrol recommande que les extracteurs ATEX soient placés à l'extérieur. Les distances de sécurité par rapport à la trappe de sablage se trouvent dans un document séparé du fournisseur.

Utiliser uniquement les accessoires approuvés par le fabricant pour une utilisation en Zone 22. L'utilisation d'autres accessoires peut provoquer un risque d'explosion. Seuls les accessoires d'aspiration de version antistatique ou en métal peuvent être utilisés.

Surchauffe

En cas d'alarme, ne pas redémarrer la machine tant que la cause de la panne n'a pas été déterminée et corrigée.

Blessures

Attention à la forte dépression ! Ne démarrez jamais l'unité tant qu'elle n'est pas correctement branchée au système de tuyauterie.



AVERTISSEMENT

Des gants de protection doivent être portés lors du montage, de la manipulation et du transport du produit.

Mesure importante

Cette unité ne doit être utilisée que si tous les filtres sont intacts et montés correctement.

Avant d'effectuer des travaux sur l'unité ou le système de tuyaux raccordé, l'alimentation électrique principale de l'unité doit être coupée et si une unité n'a pas de coffret électrique intégré, l'interrupteur doit être verrouillé.

Effectuez toujours un nettoyage du filtre et videz le réservoir d'air comprimé avant de retirer le dispositif de récupération de l'unité de filtration. Lors de la manipulation du matériel collecté, les réglementations en vigueur doivent être respectées.

Contrôle

Contrôler régulièrement que l'unité n'est pas endommagée ni usée. En cas de dommages, ceux-ci doivent être réparés par le technicien de maintenance de Dustcontrol ou par un atelier de maintenance agréé par Dustcontrol.

Domaine d'utilisation

Les extracteurs filtrants de Dustcontrol sont utilisés pour filtrer la poussière qui est produite en environnement industriel.

L'extracteur filtrant est connecté à un système de tuyauterie fourni par Dustcontrol. Le système est à son tour connecté à un générateur de vide.

Description fonctionnelle

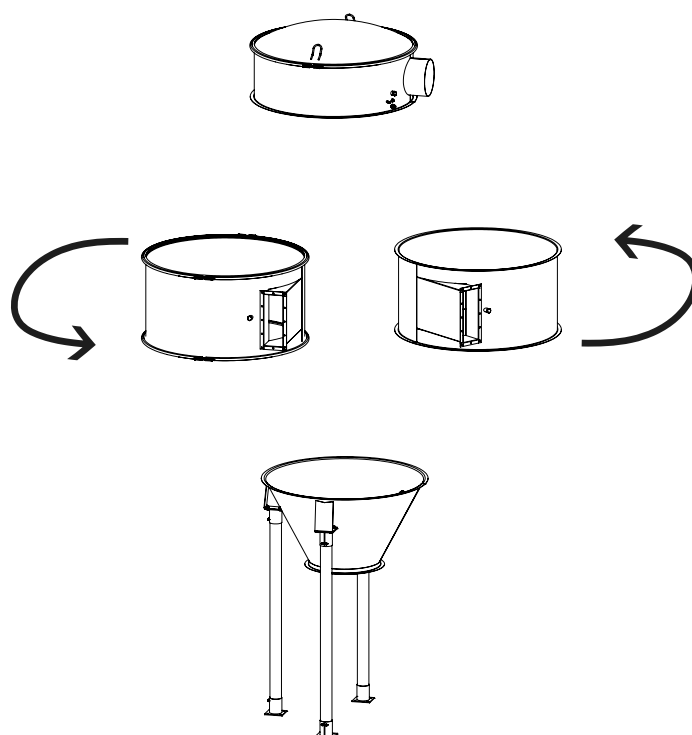
S34000 EX purifie l'air en deux étapes.

Dans la première étape, la poussière est séparée dans l'extracteur. L'air est aspiré de manière tangentielle dans l'extracteur filtrant et commence à circuler fortement. Les particules sont alors pressées contre la surface de la gaine et tombent ensuite au fond.

À la deuxième étape, l'air passe à travers un filtre fin.

Les filtres sont automatiquement nettoyés après un signal du système de contrôle au moyen d'une impulsion d'air dans le sens d'aspiration opposé. C'est un nettoyage très efficace tout en ménageant les filtres. Lorsque les filtres sont nettoyés, un certain nombre de souffles d'air très clairs se font entendre à des intervalles de quelques secondes.

S34000 EX est composé de modules et peut être monté de plusieurs manières différentes. L'entrée peut être pivotée et tournée pour que l'extracteur filtrant s'intègre dans la pièce.



Ci-dessus : un exemple de configuration d'un filtre extracteur

Pour les cyclones filtrants classés ATEX, le matériau séparé doit être collecté dans un conteneur.

Installation

Ce qui suit décrit la manière d'assembler le produit :

1. Montez le cône inférieur sur les pieds.
Ajustez la hauteur des pieds en fonction du cône / conteneur de déchargement sélectionné.
2. Montez le module d'entrée sur le cône inférieur. Verrouillez-le avec la bague de verrouillage.
3. Montez la bague du module sur le module d'entrée. Verrouillez-le avec la bague de verrouillage.
4. Montez la plaque filtrante sur l'anneau du module. Verrouillez-le avec la bague de verrouillage.
5. Installez 4un filtre. Verrouillez-les avec 4le(s) anneau(x) de verrouillage.
6. Branchez la mise à la terre du filtre.
7. Montez l'unité de nettoyage du filtre (réservoir) sur la plaque filtrante. Verrouillez ensuite avec un bouton étoile.
8. Montez le module de sortie sur la plaque filtrante. Verrouillez-le avec la bague de verrouillage. Acheminez le câble à travers la traversée de cloison. Branchez le tuyau d'air comprimé.
9. Installez le couvercle sur le module de sortie. Verrouillez-le avec la bague de verrouillage.
10. Montez les timons.
11. Connectez les câbles de liaison équipotentielle à l'extérieur du cyclone.

Après avoir monté le filtre extracteur, procédez comme suit :

1. Connectez l'entrée et la sortie.
2. Branchez le nettoyage du filtre à l'air comprimé et à la tension de commande de l'armoire de commande. Pour les valeurs en détail, voir les **Données Techniques**.
3. Assurer la liaison équipotentielle.

Tour d'essai

Assurez-vous que le générateur de vide est correctement installé et que l'entrée et la sortie sont raccordées au système de tuyauterie. Le système de tuyauterie entre l'extracteur filtrant et le générateur de vide doit être exempt de particules. Vérifiez la mise à la terre des systèmes de tuyauterie entre les unités du système.

Vérifiez que le dispositif de déchargement est solidement fixé afin qu'aucun air ne soit ainsi aspiré et que le conteneur soit correctement mis à la terre.

Vérifiez que le nettoyage automatique du filtre fonctionne.

Maintenance

Il est important que les filtres du cyclone soient remplacés car ils ne peuvent plus être nettoyés efficacement. Les intervalles entre les changements dépendent entièrement du matériau aspiré, du débit du système et du temps de fonctionnement.

Remplacement des filtres

Les filtres doivent être changés au moins une fois par an. Selon les temps d'arrêt et les quarts de travail, il peut être nécessaire de les remplacer plus souvent. Ne pas exposer la poussière non protégée à des poussières dangereuses.

Le remplacement du filtre ne peut être effectué que par un personnel formé. Utiliser un masque de protection et un équipement approprié.

Seuls les filtres d'origine Dustcontrol peuvent être utilisés. Si d'autres filtres sont utilisés, le risque d'explosion peut augmenter. Les garanties expirent également.

1. Éteignez et verrouillez le disjoncteur du générateur de vide.
2. Portez un équipement de protection.
3. Videz le réservoir d'air comprimé.
4. Soulevez le couvercle du collecteur de poussière.
5. Retirez les filtres et placez-les dans un sac en plastique. Fermez le sac.
6. Plaque et enveloppe filtrante sous vide.
7. Mettez les nouveaux filtres en place et remettez le couvercle sur le dépoussiéreur.
8. Branchez la mise à la terre du filtre.

Trappe de sablage

Les informations concernant l'entretien de la trappe de sablage peuvent être trouvées dans un document séparé du fournisseur.

Caractéristiques Techniques

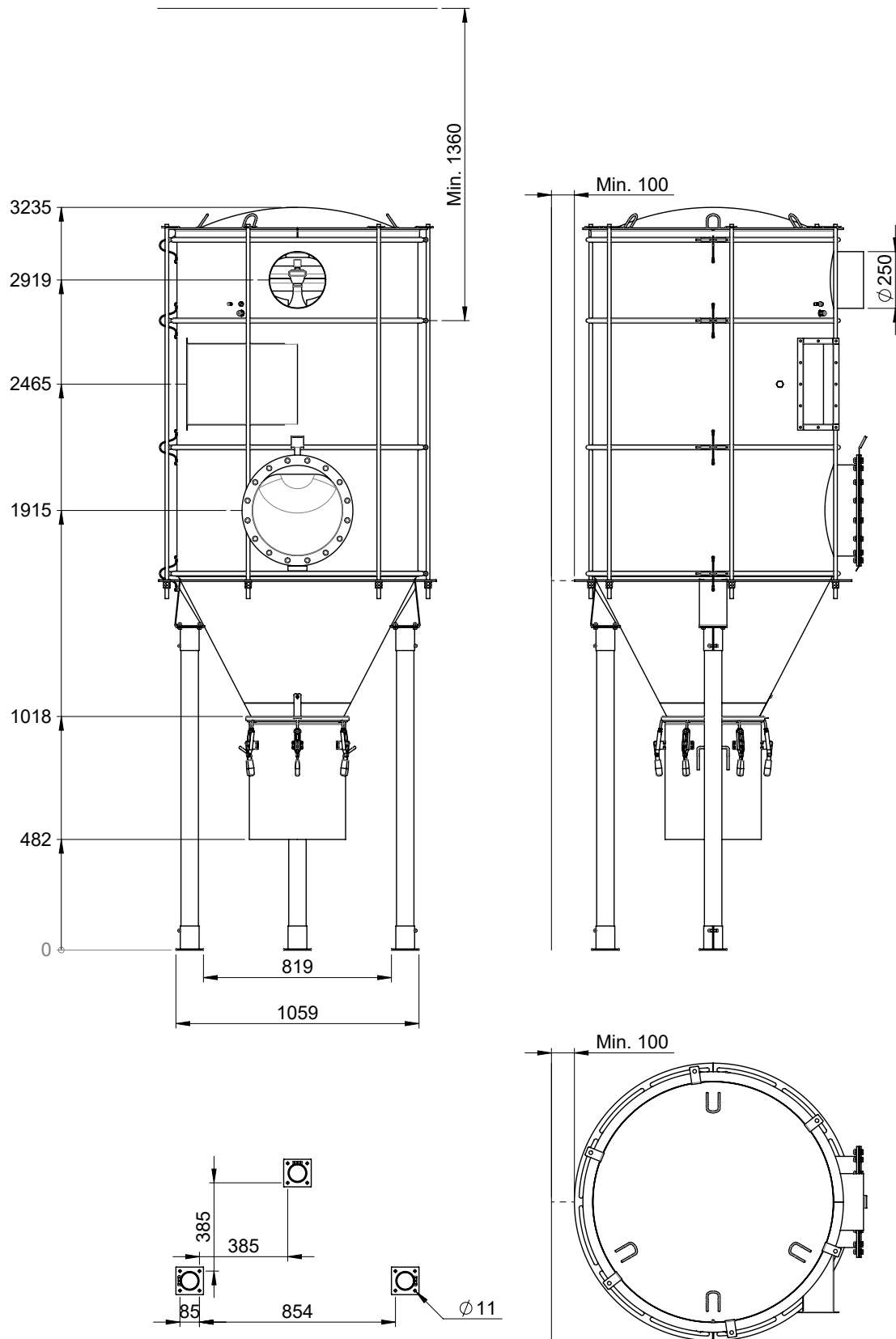
Les zones ATEX les plus élevées des unités de filtration selon la conception sont les suivantes :

- **Le côté sale** du filtre correspond au maximum à la Zone 21
- **Le côté propre** du filtre correspond au maximum à la Zone 22
- **La zone autour de l'unité** ne dépasse pas la zone 22. Respectez les consignes de sécurité du fournisseur par rapport à la trappe de sablage.

Caractéristiques Techniques	S34000 EX
H x L x P [mm]	3250 x 1250 x 1325
Poids [kg]	330
Diamètre intérieur [mm]	Ø 1046
Entrée [mm]*	Ø Optionnel
Sortie [mm]	Ø 250
Débit d'air maximum recommandé [m ³ /h]	4000
Filtre	
Zone de filtre antistatique [m ²]	34
Classification des filtres	EN 60335-2-69, Klass M
Degré de séparation [%]	99,9
Conteneur [l]	60
Température max de filtre [°C]	130
ATEX	
Évent [mm]	Ø 400
Tube Q	Option
P _{red} [bar]	0,5
Nettoyage du filtre avec air pulsé inversé	
Air comprimé [bar]	4
Raccord, tuyau [mm]	6/8
Volume de la partie sale [l]	1117
N° d'art.	105901

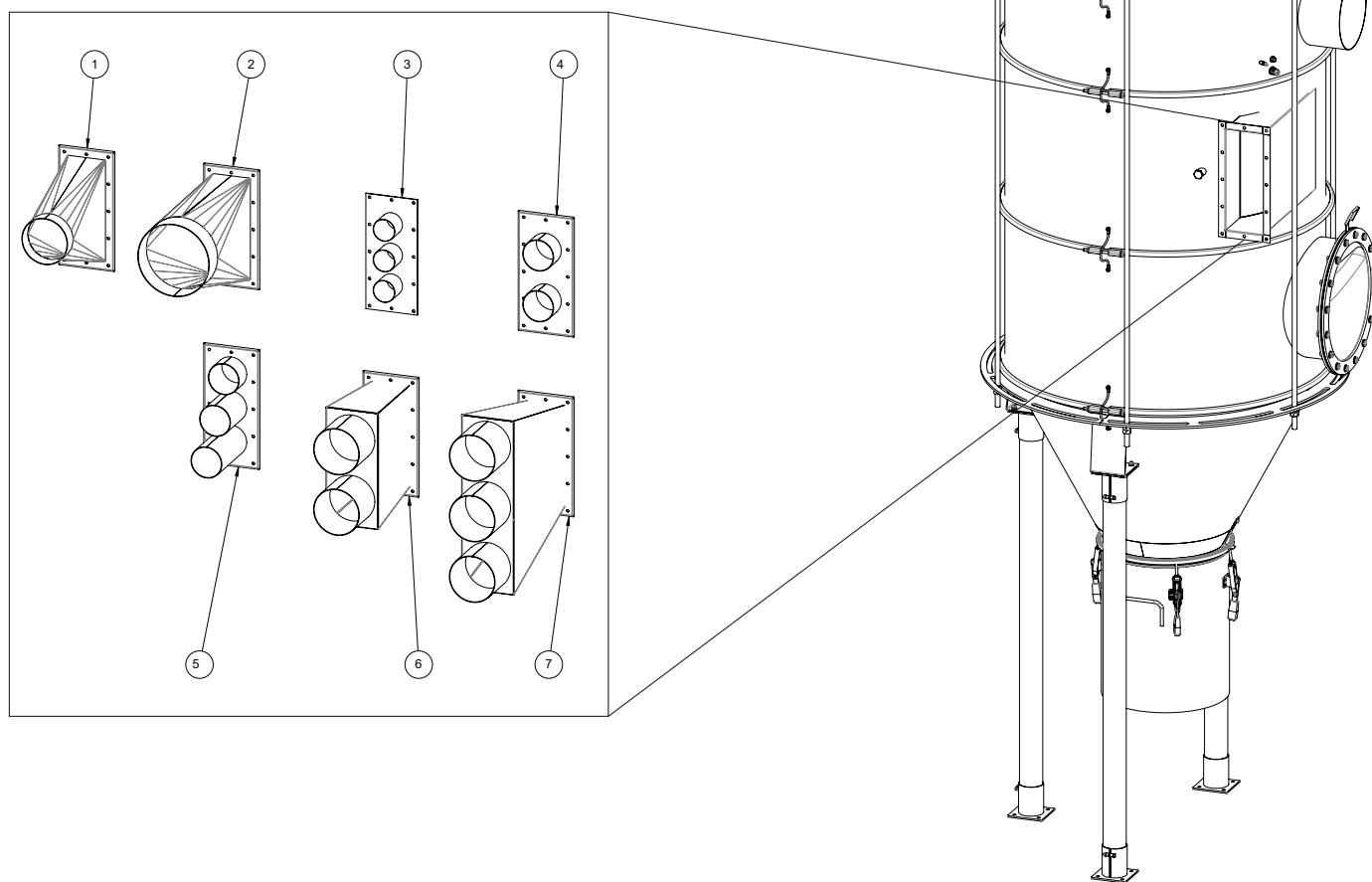
Le dimensionnement de la trappe de soufflage est effectué avec le client en fonction des besoins actuels. Pour le dimensionnement de la trappe anti-souffle est nécessaire ; type de matériau, Kst et P_{maximum}.

* Notez que le volume de saleté dans le filtre change en fonction de la taille de l'entrée.



Accessoires

Les accessoires disponibles pour l'unité de filtrage sont les suivants :



Entrées disponibles

N° de	Module d'admission	N° d'art.
1	1x Ø160	7133
2	1x Ø250	7134
3	3x Ø76	7136
4	2x Ø108	7137
5	3x Ø110	7138
6	2x Ø160	7141
7	3x Ø160	7142

Accessoire 34000 EX

Désignation	N° d'art.
Anneau modulaire complet S 32/34000	4612
Plaque d'usure S 32/34000	40007
Unité de commande séquentielle S 32/34000	819001
Tubes en acier Ø 76, galvanisés	3004
HEPA-Box*	1180
Filtre à flamme	Contacteur le vendeur

* Accessoires pour le système de tuyauterie.

Consommables

Consommables disponibles pour S34000 EX

Désignation	N° d'art.
Filtre (Anti-stat)	429206

Recherche de pannes

Problème	Cause	Action
Le nettoyage de filtre ne fonctionne pas.	L'air comprimé manque. Tension de commande incorrecte.	Vérifiez le système de tuyauterie et la production de vide relative. Vérifiez que la tension est de 24V.
Le générateur de vide fonctionne mais il n'y a pas d'aspiration dans le système.	Le dépoussiéreur n'est pas connecté au générateur de vide. Arrêt dans les tuyaux ou systèmes de tuyauterie. Il n'y a pas de dispositif de collecte connecté au dépoussiéreur. Le dispositif de collecte ne ferme pas hermétiquement le collecteur de poussière. Le générateur de vide tourne dans le mauvais sens.	Brancher le système de tuyauterie à situer entre la sortie du dépoussiéreur et le générateur de vide. Contrôlez et nettoyez ceux-ci. Branchez un dispositif de collecte (sac ou autre contenant). Assurez-vous que le dispositif de collecte ferme hermétiquement. Demandez à un électricien de changer de phase.
Le générateur de vide fonctionne mais il y a une mauvaise aspiration dans le système.	Tuyaux qui fuient ou système de tuyauterie qui fuit. Filtres obstrués.	Cela doit être corrigé. Nettoyez ou remplacez le filtre (voir Remplacement des filtres).
La machine libère de la poussière.	Les filtres se sont détachés ou cassés.	Réparez les filtres et assurez-vous qu'ils sont bien fixés. Remplacez-les si nécessaire.

Garantie

La durée de la garantie est d'un an en cas de travail en une équipe, de 6 mois en cas de travail en deux équipes et de 4 mois en cas de travail en trois équipes. La garantie couvre les défauts de fabrication et est valable à condition que la machine soit utilisée de la manière prévue et entretenue selon les instructions. Dustcontrol n'assume aucune responsabilité pour les machines équipées de pièces autres que les pièces d'origine.

Les réparations sont effectuées par Dustcontrol ou par du personnel agréé par Dustcontrol. Sinon, la garantie est annulée.

Déclaration CE

Nous déclarons par la présente S34000 EX nous conformer aux réglementations et normes suivantes :


2006/42/EU, 2014/30/EU, 2014/34/EU, 2014/35/EU, EN 60204-1.

Le numéro de série et l'année de fabrication sont indiqués sur la plaque signalétique de la machine.

Dustcontrol AB



Nina Uggowitzer / CEO



Peter Söderling / Technical Manager

Turvallisuusohjeet

Lue seuraavat turvallisuusohjeet, ennen kuin tämä yksikkö käynnistetään. Talleta käyttöohje. Jos turvaohjeita ei noudateta, takuu raukeaa ja seurauksena voi olla henkilövahinkoja ja tuotteen vaurioituminen. Dustcontrol ei vastaa laitteistolle aiheutuneista vahingoista, jotka johtuvat virheellisestä asennuksesta tai laitteiston virheellisestä käsittelystä.

Varoitus

Tämä yksikkö on tarkoitettu ainoastaan ammattikäyttöön.

Käytä vain alkuperäisiä lisävarusteita ja kulutustarvikkeita, jotka sisältyvät Dustcontrolin valikoimaan.



VAROITUS

Käytä tuotetta vain sen käyttötarkoitukseen. Noudata imettävänä olevaa materiaalia koskevia ohjeita. Katso tehtaan omistajan laatima paikallinen riskinarviointiasiakirja.



VAROITUS

Käytettäessä vääriä tuotteita tai kopioita (varsinkin suodattimia, letkuja ja muovisäkkejä) voi kone vuotaa hengenvaarallista pölyä, joka vahingoittaa terveyttä.

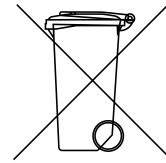


VAROITUS

ATEX: Tuote ei saa imeä räjähtäviä, epävakaia tai itsestään syttyviä hiukkasia. Materiaalin minimisytytysenergian (MIE) tulee ylittää 3 mJ.

Ympäristönsuojelu

Kierrätä pakkaukset ja komponentit paikallisten määräysten mukaisesti. Lisätietoja saat lähimmästä kierrätyskeskuksesta.



Työympäristö

Laitteeseen välittömässä yhteydessä oleva tila on pidettävä puhtaana. Älä säilytä tai käsittele helposti syttyviä nesteitä eikä kaasuja yhteydessä laitteeseen.

Dustcontrol suosittelee ATEX-syklonien sijoittamista ulos. Räjähdyaluun turvaetäisyydet on ilmoitettu erillisessä toimittajan asiakirjassa.

Käytä vain valmistajan hyväksymiä lisävarusteita vyöhykkeellä 22. Muiden lisävarusteiden käyttö voi aiheuttaa räjähdysvaaran. Vain antistaattisia tai metallisia imutarvikkeita saa käyttää.

Ylikuormitus

Jos hälytys on aktivoitunut, älä käynnistä laitetta uudelleen ennen, ennen kuin vian syy on selvitetty ja vika on korjattu.

Henkilövahingot

Varo voimakasta alipainetta! Älä koskaan käynnistä laitetta, ennen kuin se on liitetty kunnolla putkistoon.



VAROITUS

Tuotetta asennettaessa, käsiteltäessä ja kuljetettaessa on käytettävä suojakäsineitä.

Tärkeä toimenpide

Tätä yksikkö saa käyttää vain, jos kaikki suodattimet ovat ehjiä ja oikein asennettuja.

Ennen laitteeseen tai siihen kytkettyyn putkistoon kohdistuvia toimenpiteitä on laitteeseen tuleva virta katkaistava, ja jos laitteessa ei ole integroitua sähkökaappia, virtakatkaisin on lukittava.

Älä koskaan irrota keruulaitetta suodatinyksiköstä, ennen kuin suodatin on puhdistettu ja paineilmasäiliö tyhjenetty. Kerätyn materiaalin käsittelyssä on noudatettava asiaankuuluvaa ohjeistusta.

Tarkastukset

Tarkasta säännöllisesti, että laitteessa ei ole vaurioita eikä kulumia. Jos vaurioita syntyy, ne on korjautettava Dustcontrolin huoltoteknikolla tai Dustcontrolin hyväksymässä huoltoliikkeessä.

Käyttökohteet

Dustcontrolin suodatinsykloneja käytetään teollisuusympäristössä syntyvän pölyn suodattamiseen.

Suodatinsykloni yhdistetään Dustcontrolin toimittamaan putkistoon. Putkisto on puolestaan kytketty alipainegeneraattoriin.

Toimintakuvaus

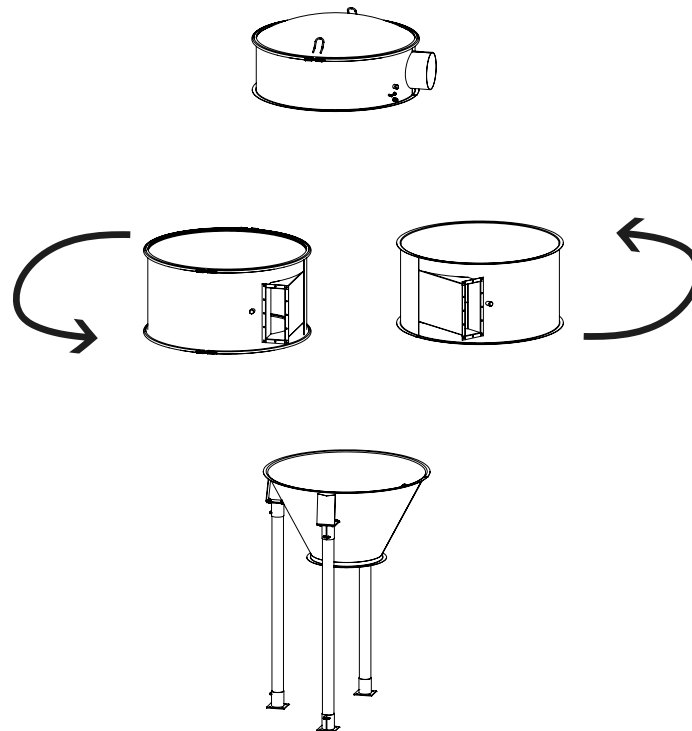
S34000 EX puhdistaa ilman kahdessa vaiheessa.

Ensimmäisessä vaiheessa pöly erotetaan syklonissa. Ilma imeytyy tangentiaalisesti sisään suodatinsyklonissa ja alkaa kiertää voimakkaasti. Tämä saa hiukkaset puristumaan vaipan pintaa vasten ja putoamaan sitten syklonin pohjalle.

Toisessa vaiheessa ilma kulkee hienosuodattimen läpi.

Suodattimet puhdistetaan automaattisesti ohjausjärjestelmältä saatavan signaalin jälkeen ilmapulssin avulla vastakkaiseen imuuntaan. Puhdistusmenetelmä on erittäin tehokas ja hellävarainen suodattimille. Suodattimia puhdistettaessa kuuluu useita erittäin selkeitä ilmapuhalluksia muutaman sekunnin välein.

S34000 EX koostuu moduuleista ja se voidaan asentaa usealla eri tavalla. Imuosaa voidaan kiertää ja kääntää, jotta suodatinsykloni saadaan mahtumaan huoneeseen.



Yllä: esimerkki suodatinsyklonin määrittämisestä

ATEX-luokitelluissa suodatinsykloneissa erotettu materiaali on kerättävä säiliöön.

Asennus

Seuraavassa kuvataan tuotteen asentaminen:

1. Asenna pohjakartio jalkoihin.
Säädä jalkojen korkeus valitun poistokartion/säiliön mukaan.

2. Asenna imumoduuli pohjakartioon. Lukitse kiinni lukitusrenkaalla.
3. Asenna modulirengas imumoduuliin. Lukitse kiinni lukitusrenkaalla.
4. Asenna suodatinlevy modulirenkaaseen. Lukitse kiinni lukitusrenkaalla.
5. Asenna 4 kpl suodattimia. Lukitse ne 4 lukkorenkaalla.
6. Liitä suodattimen maadoitus.
7. Asenna suodattimen puhdistusyksikkö (säiliö) suodatinlevyyn. Lukitse sitten tähtimutterilla.
8. Asenna poistomoduuli suodatinlevyyn. Lukitse kiinni lukitusrenkaalla. Vedä kaapeli läpiviennin läpi. Liitä paineilmaletku.
9. Asenna kansi poistomoduuliin. Lukitse kiinni lukitusrenkaalla.
10. Asenna sidetangot.
11. Liitä tasauskaapelit syklonin ulkopuolelle.

Suodatinsyklonin asennuksen jälkeen on suoritettava seuraavat toimenpiteet:

1. Yhdistä imu- ja poistoaukko.
2. Liitä suodattimen puhdistus paineilmaan sekä ohjausjännitteeseen ohjauskaapista. Katso tarkemmat arvot kohdasta **Tekniset tiedot**.
3. Varmista potentiaalintasaus.

Koekäyttö

Varmista, että alipainegeneraattori on asennettu oikein ja että imu- ja poistoaukko on liitetty putkistoon. Suodatinsyklonin ja alipainegeneraattorin välisessä putkistossa ei saa olla hiukkasia. Tarkista putkiston maadoitus järjestelmän yksiköiden välillä.

Tarkista, että poistolaitte on kiinnitetty kunnolla, ettei ilmaa imeydy sisään sen kautta, ja että tynnyri on maadoitettu kunnolla.

Tarkista, että automaattinen suodattimen puhdistus toimii.

Kunnossapito

On tärkeää, että syklonin suodattimet vaihdetaan, koska niitä ei voida enää puhdistaa tehokkaasti. Muutosten välit riippuvat täysin imettävästä materiaalista, järjestelmän virtauksesta ja käyttöajasta.

Suodattimen vaihto

Suodattimet on vaihdettava vähintään kerran vuodessa. Käyttöolosuhteista ja työvuoroista riippuen ne saattavat olla tarpeen vaihtaa useammin. Älä altista suojaamatonta pölyä vaaralliselle pölylle.

Suodattimen saa vaihtaa vain koulutettu työntekijä. Käytä hengityssuojainta ja asianmukaisia varusteita.

Vain Dustcontrolin alkuperäisiä suodattimia saa käyttää. Jos käytetään muita suodattimia, räjähdysvaara voi kasvaa. Myös takuut raukeavat.

1. Sammuta ja lukitse alipainegeneraattorin katkaisija.
2. Pue suojaruuvit.
3. Tyhjennä paineilmasäiliö.
4. Nosta pölynerottimen kansi paikaltaan.
5. Nosta suodattimet pois ja laita ne muovisäkkiin. Sulje säkki.
6. Imuroi suodatinlevy ja vaippa.
7. Aseta uudet suodattimet paikalleen ja asenna pölynerottimen kansi.
8. Liitä suodattimen maadoitus.

Räjähdyssluukku

Räjähdyssluukun huoltotiedot on annettu erillisessä toimittajan asiakirjassa.

Tekniset tiedot

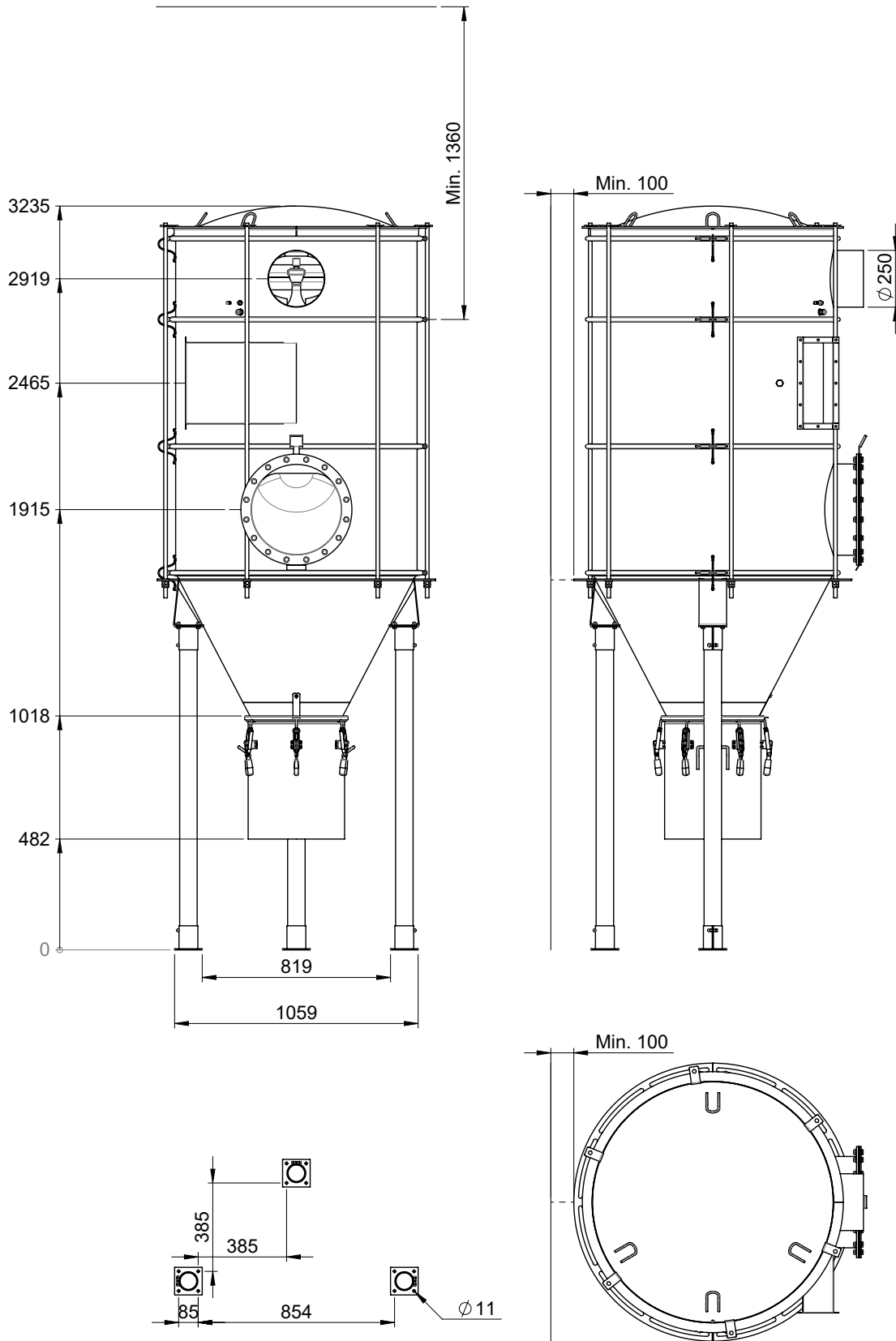
Suodatinyksiköiden korkeimmat ATEX-vyöhykkeet rakenteen mukaan ovat seuraavat:

- Suodattimen **liikainen puoli** täyttää enintään vyöhykkeen 21 vaatimukset
- Suodattimen **puhdas puoli** täyttää enintään vyöhykkeen 22 vaatimukset
- **Laitetta ympäröivä alue** täyttää enintään vyöhykkeen 22 vaatimukset. Noudata toimittajan räjähdysluukua koskevia turvallisuusohjeita.

Tekniset tiedot	S34000 EX
K x L x S [mm]	3250 x 1250 x 1325
Paino [kg]	330
Sisähalkaisija [mm]	Ø 1046
Imuaukko [mm]*	Ø Valinnainen
Poistoaukko [mm]	Ø 250
Suurin suositeltu ilmavirta [m ³ /h]	4000
Suodatin	
Antistaattinen suodatinpinta-ala [m ²]	34
Suodatinluokka	EN 60335-2-69, Klass M
Erotusaste [%]	99,9
Säiliö [l]	60
Suodattimen maksimilämpötila [°C]	130
ATEX	
Tuuletus [mm]	Ø 400
Q-putki	Lisävarusteet
P _{red} [bar]	0,5
Suodattimen puhdistus käänteisellä ilmapulssilla	
Paineilma [bar]	4
Liitäntä, letku [mm]	6/8
Likaisen puolen tilavuus [l]	1117
Tuotenro	105901

Puhallusluukun mitoitus tehdään yhdessä asiakkaan kanssa sen hetkisten tarpeiden mukaan. Puhallusluukun mitoitus vaaditaan; materiaalityyppi, Kst ja P_{max}.

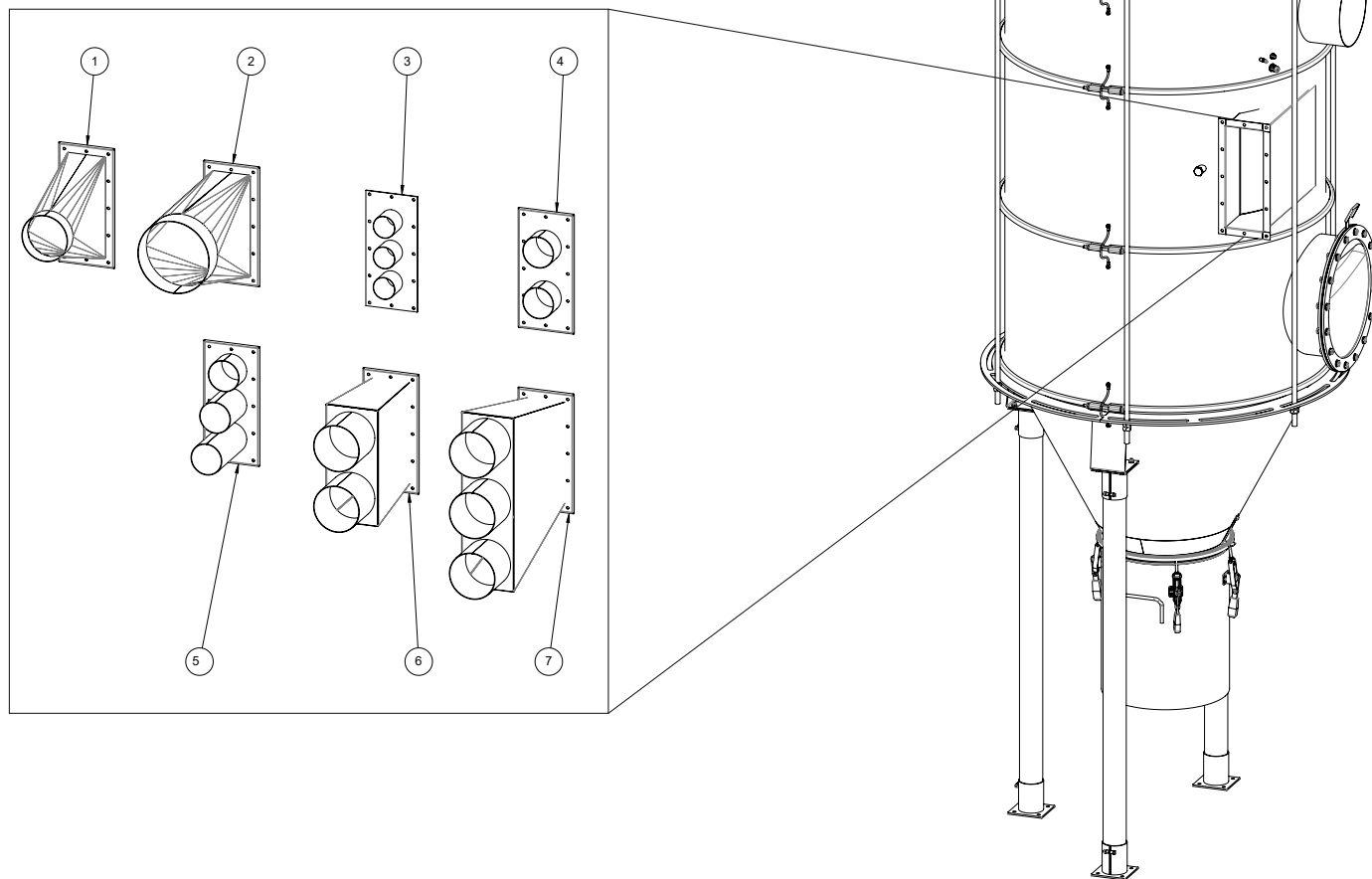
*Huomaa, että suodattimen lian määrä vaihtelee imuaukon koon mukaan.



SUOMI

Lisävarusteet

Suodatinyksikköön on saatavana seuraavat lisävarusteet:



Taulu 1. Saatavilla olevat imuaukot

Nro	Imumoduuli	Tuotenro
1	1x Ø160	7133
2	1x Ø250	7134
3	3x Ø76	7136
4	2x Ø108	7137
5	3x Ø110	7138
6	2x Ø160	7141
7	3x Ø160	7142

Taulu 2. Lisävarusteet 34000 EX

Nimitys	Tuotenro
Moduulirengas täydellinen S 32/34000	4612
Kulutussyvy S 32/34000	40007
Sekvenssiohjausyksikkö S 32/34000	819001
Teräsputki Ø 76, sinkitty	3004
HEPA-kotelo*	1180
Liekkisuodatin	Ota yhteys myyjään

*Lisävaruste putkistoon.

Kulutusosat

Taulu 3. Malliin S34000 EX saatavilla olevat lisävarusteet

Nimitys	Tuotenro
Suodatin (antistaattinen)	429206

Vianmääritys

Ongelma	Syy	Toimenpide
Suodattimen puhdistus ei toimi.	Paineilma puuttuu. Väärä ohjausjännite.	Tarkista putkisto ja sen alipaineen tuottaja. Tarkista, että jännite on 24 V.
Alipainegeneraattori toimii, mutta laitteistossa ei ole imua.	Pölynerotinta ei ole kytketty alipainegeneraattoriin. Tukos letkuissa tai putkistossa. Pölynerottimeen ei ole liitetty keräyslaitetta. Keräyslaite ei sulkeudu tiiviisti pölynerottimeen. Alipainegeneraattori pyörii väärään suuntaan.	Yhdistä putkisto, joka tulee pölynerottimen poistoaukon ja alipainegeneraattorin väliin. Tarkista ja puhdista ne. Liitä keräyslaite (säkki tai muu säiliö). Korjaa niin, että keräyslaite sulkeutuu tiiviisti. Anna sähköasentajan vaihtaa vaihejärjestys.
Alipainegeneraattori toimii, mutta laitteisto imee heikosti.	Vuotavat letkut tai vuotava putkisto. Tukkeutuneet suodattimet.	Korjaa tämä. Puhdista tai vaihda suodattimet (katso Suodattimen vaihto).
Kone puhaltaa ulos pölyä.	Suodattimet ovat irronneet tai rikkoutuneet.	Korjaa suodattimet ja varmista, että ne ovat kunnolla kiinni. Vaihda ne tarvittaessa.

Takuu

Takuuaika on yksi vuosi yksivuorotyössä, 6 kuukautta kaksivuorotyössä ja 4 kuukautta komivuorotyössä. Takuu koskee valmistusvikoja ja on voimassa edellyttäen, että konetta käytetään asianmukaisesti ja huolletaan ohjeiden mukaisesti. Dustcontrol ei vastaa koneista, jotka on varustettu muilla kuin alkuperäisillä osilla.

Korjaukset on annettava Dustcontrolin tai Dustcontrolin hyväksymän henkilöstön suoritettavaksi. Muussa tapauksessa takuu raukeaa.

EY-vaatimustenmukaisuusvakuutus

Vakuutamme, että S34000 EX täyttää seuraavien määräysten ja standardien vaatimukset:

2006/42/EU, 2014/30/EU, 2014/34/EU, 2014/35/EU, EN 60204-1.

Sarjanumero ja valmistusvuosi on merkitty koneen arvokilpeen.

Dustcontrol AB



Nina Uggowitzer / CEO
2022-01-31



Peter Söderling / Technical Manager
2022-01-31

Sikkerhetsforskrifter

Les sikkerhetsforskriftene før du starter denne enhet. Ta vare på bruksanvisningen. Hvis sikkerhetsforskriften ikke følges, gjelder ikke garantien, og det kan også føre til personskader og materielle skader. Dustcontrol kan ikke holdes ansvarlig for skader på utstyret som oppstår som følge av feil installasjon eller feil bruk av utstyret.

Advarsel

enhet er utviklet for profesjonell bruk.

Bruk kun originalt tilbehør og forbruksvarer som er inkludert i Dustcontrols sortiment.



ADVARSEL

Bruk produktet til de oppgavene det er tiltenkt. Følg forskriftene for materialet som skal suges opp. Se lokalt risikovurderingsdokument fra fabrikkeieren.



ADVARSEL

Ved bruk av feil artikler eller kopier (først og fremst filtre, slanger og plastsekker), kan maskinen lekke helseskadelig støv, noe som kan føre til personskader.

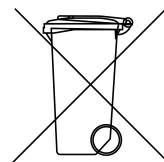


ADVARSEL

ATEX: Produktet må ikke absorbere eksplosive, ustabile eller selvantennende partikler. Minimum antennelsesenergi (MIE) til materialet må overstige 3 mJ.

Miljøvern

Resirkuler emballasje og komponenter i henhold til lokale forskrifter. For mer informasjon, kontakt din nærmeste gjenvinningsstasjon.



Arbeidsmiljø

Området rundt enheten skal holdes rent. Det skal ikke oppbevares eller håndteres lettantennelige væsker eller gasser i nærheten av enheten.

Dustcontrol anbefaler at ATEX-sykloner plasseres utendørs. Sikkerhetsavstand til sikkerhetsluken er oppgitt i separat dokument fra leverandør.

Bruk bare tilbehør som produsenten har godkjent for bruk i sone 22. Annet tilbehør kan føre til eksplosjonsfare. Bruk kun sugetilbehør i antistatisk utførelse eller metall.

Overbelastning

Ved alarmer må ikke enheten startes på nytt før feilen er funnet og utbedret.

Personskader

Advarsel om kraftig undertrykk. Enheten må ikke startes hvis den ikke er koblet til rørsystemet på riktig måte.



ADVARSEL

Bruk hansker ved montering, håndtering og transport av produktet.

Viktige tiltak

Denne enhet skal bare brukes hvis alle filterne er hele og montert på riktig måte.

Før det utføres arbeid på enheten eller tilkoblet rørsystem, må enhetens hovedstrøm brytes. Hvis enheten ikke har integrert strømskap, må strømbryteren låses.

Gjennomfør alltid en filterrens og tøm trykkluftstanken før oppsamlingsenheten løsnes fra filterenheten. Ved håndtering av materialet som er samlet opp, må aktuelle forskrifter følges.

Kontroll

Kontroller regelmessig at enheten ikke er skadet eller slitt. Hvis det oppstår skader, skal de repareres av Dustcontrols servicetekniker eller av et verksted som Dustcontrol har godkjent.

Bruksområde

Dustcontrols filtersykloner brukes til å filtrere støv som oppstår i industrimiljøer.

Filtersyklonen kobles til et rørsystem som leveres av Dustcontrol. Deretter kobles systemet til en vakuumbenerator.

Funksjonsbeskrivelse

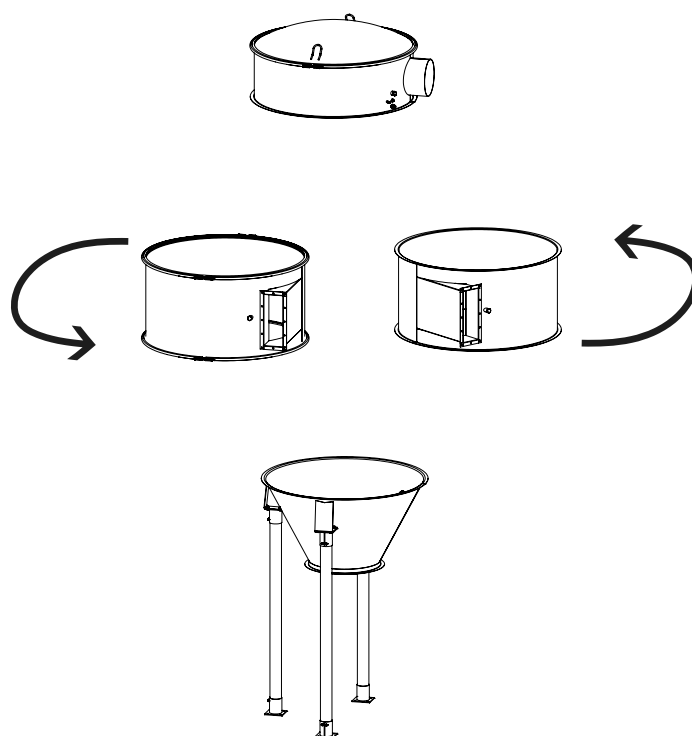
S34000 EX renser luften i to trinn.

I det første trinnet skilles støv ut i syklonen. Luften føres inn tangentialt i filtersyklonen og begynner å sirkulere kraftig. Da presses partiklene ut mot manteloverflaten og faller til bunnen.

I det andre trinnet passerer luften gjennom et finfilter.

Filteret renses automatisk etter signal fra styresystemet, ved hjelp av en luftpuls i motsatt sugeretning. Det er en svært effektiv rensing, samtidig som det er skånsomt for filtrene. Når filtrene renses, høres flere svært tydelige luftstøt med flere sekunders mellomrom.

S34000 EX er laget av moduler og kan monteres på flere forskjellige måter. Innløpet kan vrís for å få filtersyklonen til å passe i lokalet.



Over: et eksempel på hvordan man kan konfigurere en filtersyklon

For ATEX-klassifiserte filtersykloner skal utskilt materiale samles i en beholder.

Installasjon

Følgende beskriver hvordan man monterer produktet:

1. Monter bunnkjeglen på beina.
Tilpass beinas høyde etter utmatingskjeglen/holderen som er valgt.
2. Monter innløpsmodulen på bunnkjeglen. Lås den fast med låseringen.
3. Monter modulringen på innløpsmodulen. Lås den fast med låseringen.
4. Monter filterplaten på modulringen. Lås den fast med låseringen.
5. Monter 4 filtre. Lås dem fast med 4 låseringer.
6. Koble til filterjordingen.
7. Monter filterrenseenheten (tanken) på filterplaten. Lås den fast med stjerneknotten.
8. Monter utløpsmodul på filterplaten. Lås den fast med låseringen. Dra kabel gjennom gjennomføringen i huset. Koble til trykkluftsslange.
9. Monter lokk på utløpsmodulen. Lås den fast med låseringen.
10. Monter trekkstengene.
11. Koble til potensialutjevningsskabler på utsiden av sykklonen.

Når filtersyklonen er montert, skal følgende gjøres:

1. Koble til inn- og utløp.
2. Koble filterrensingen til trykkluft og styrespenning fra styreskapet. Se **Tekniske data** for mer informasjon om verdiene.
3. Sikre potensialutjevningen.

Prøvekjøring

Påse at vakuumpumpen er montert på riktig måte, og at inn- og utløp er koblet til rørsystemet. Rørsystemet mellom filtersyklonen og vakuumpumpen må være fritt for partikler. Kontroller jordingen av rørsystemet mellom enhetene i systemet.

Kontroller at utmatingsanordningen er godt festet, slik at det ikke suges inn luft den veien, og kontroller at tønne er jodet.

Kontroller at den automatiske filterrensingen fungerer.

Vedlikehold

Det er viktig at sykklonens filtre skiftes ut da de ikke lenger kan rengjøres effektivt. Intervallene mellom endringene er helt avhengig av materialet som suges, flyten i systemet og driftstiden.

Bytte filter

Filtre må skiftes minst en gang i året. Avhengig av driftsforhold og skift kan det hende at de må skiftes ut oftere. Ikke utsett ubeskyttet støv for farlig støv.

Filterbytte skal kun utføres av personell som har fått instruksjoner i hvordan det skal gjøres. Bruk maske og egnet utstyr.

Kun Dustcontrol originalfiltre kan brukes. Hvis andre filtre brukes, kan eksplosjonsfaren øke. Garantier utløper også.

1. Slå av og lås vakuumpumpens arbeidsbryter.
2. Ta på deg verneutstyr.
3. Tøm trykklufttanken.
4. Løft av lokket fra støvsugeren.
5. Løft ut filterne, og legg dem i en plastpose. Forsegle posen.
6. Støvsug filterplate og mantel.
7. Monter de nye filterne, og monter lokket på støvsugeren igjen.
8. Koble til filterjordingen.

Sikkerhetsluke

Informasjon om vedlikehold av sikkerhetsluken finner du i separat dokument fra leverandør.

Tekniske data

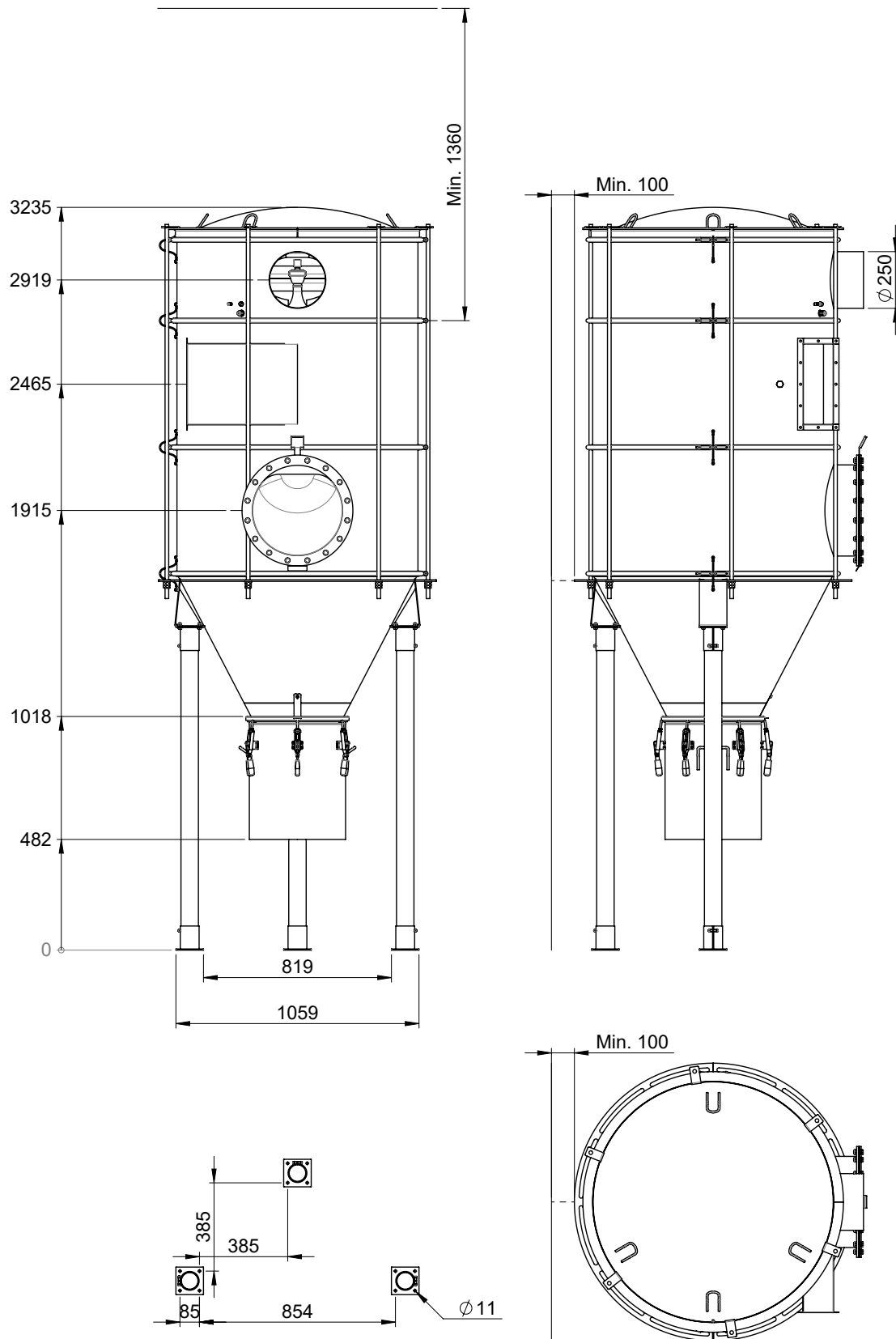
Filterenhetenes høyeste ATEX-soner i henhold til konstruksjon:

- **Skitten side** av filteret oppfyller maksimalt sone 21
- **Ren side** av filter oppfyller maksimalt sone 22
- **Området rundt enheten** oppfyller maksimalt sone 22. Overhold sikkerhetsforskriftene for sikkerhetsluke fra leverandøren.

Tekniske data		S34000 EX
H x B x D [mm]		3250 x 1250 x 1325
Vekt [kg]		330
Innvendig diameter [mm]		Ø 1046
Innløp [mm]*		Ø Valgfri
Utløp [mm]		Ø 250
Maks. anbefalt luftmengde [m³/h]		4000
Filter		
Filterareal antistatisk [m²]		34
Filterklassifisering		EN 60335-2-69, Klass M
Utskillingsgrad [%]		99,9
Beholder [l]		60
Maks. temperatur filter [°C]		130
ATEX		
Vent [mm]		Ø 400
Q-rør		Tilvalg
P_{red} [bar]		0,5
Filterrensing med omvendt luftpuls		
Trykkluft [bar]		4
Tilkobling, slange [mm]		6/8
Volum, skitten side [l]		1117
Artikkelnr.		105901

Dimensjonering av sprengningsluke gjøres sammen med kunde ut fra aktuelle behov. For dimensjonering av sprengningsluken kreves; materialtype, Kst og P_{maks}.

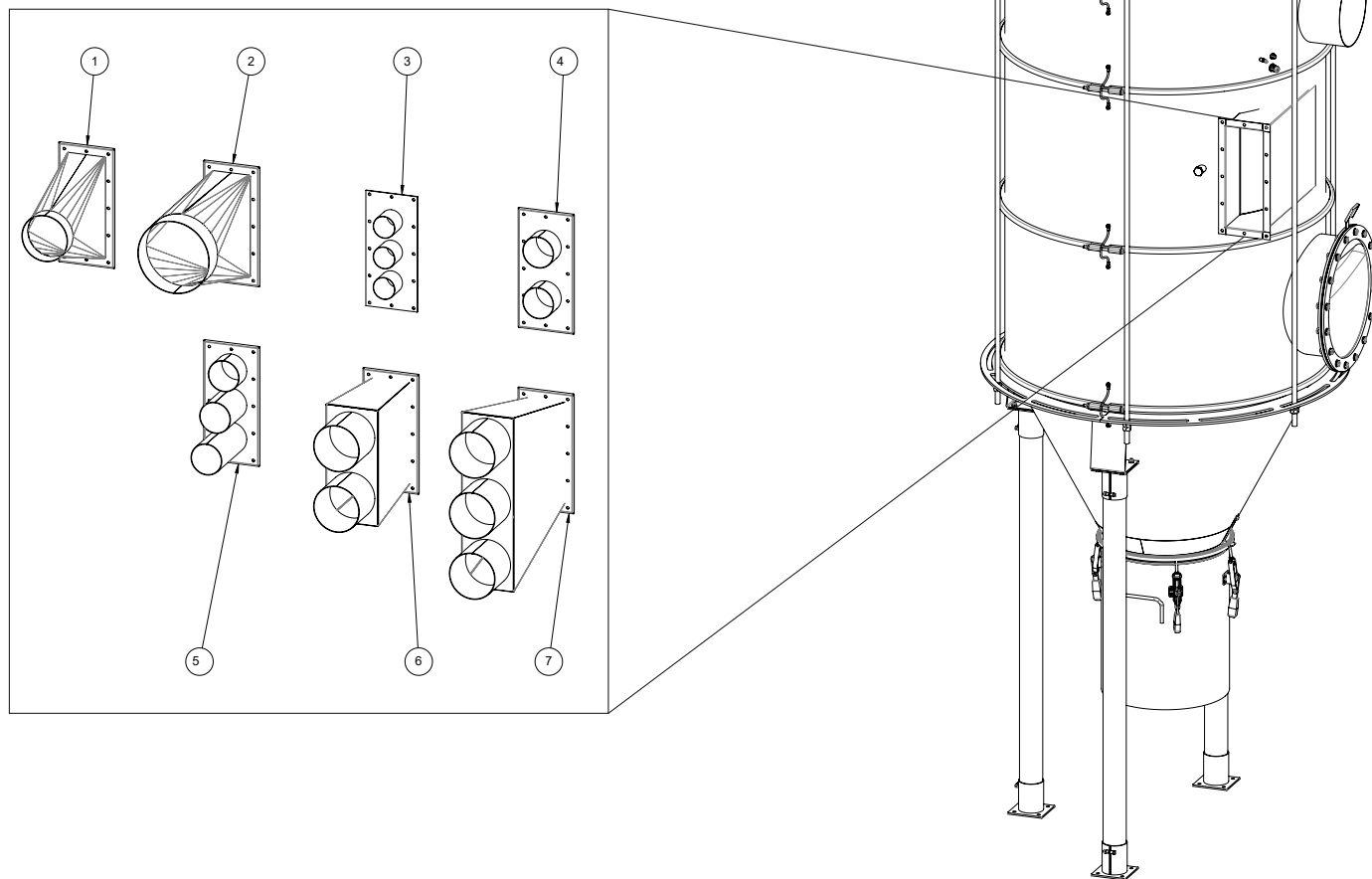
*Smussvolumet i filteret endres etter størrelsen på innløpet.



NORSK

Tilbehør

Følgende tilbehør finnes for filterenheten:



Tilgjengelige innløp

Nr.	Innløpsmodul	Artikkelnr.
1	1x Ø160	7133
2	1x Ø250	7134
3	3x Ø76	7136
4	2x Ø108	7137
5	3x Ø110	7138
6	2x Ø160	7141
7	3x Ø160	7142

Tilbehør 34000 EX

Betegnelse	Artikkelnr.
Modulring komplett S 32/34000	4612
Sliteplate S 32/34000	40007
Sekvensstyringsenhet S 32/34000	819001
Stålrør Ø 76, galvaniserte	3004
HEPA-box*	1180
Flammefilter	Kontakt selger

*Tilbehør til rørsystemet.

Forbruksartikler

Tilgjengelige forbruksartikler for S34000 EX

Betegnelse	Artikkelnr.
Filter (Anti-stat)	429206

Feilsøking

Problem	Årsak	Tiltak
Filterrensingen fungerer ikke.	Det mangler trykkluft. Feil styrespenning.	Kontroller rørsystemet og tilhørende vakuumgenerator. Kontroller at spenningen er 24 V.
Vakuumgeneratoren går, men det er ikke sug i anlegget.	Støvsugeren er ikke koblet til vakuumgeneratoren. Tette slanger eller rørsystem. Det er ikke koblet en oppsamlingsenhet til støvsugeren. Oppsamlingsenheten tetter ikke mot støvsugeren. Vakuumgeneratoren roterer feil vei.	Koble til rørsystemet som skal sitte mellom støvsugerens utløp og vakuumgeneratoren. Kontroller og rens dem. Koble til en oppsamlingsenhet (sekk eller annen beholder). Sørg for at oppsamlingsenheten tetter helt. La en elektriker bytte fase.
Vakuumgeneratoren går, men det er svakt sug i anlegget.	Lekkasje i slanger eller rørsystem. Tett filter.	Korriger det. Rengjør eller bytt filter (se Filterbytte).
Maskinen blåser ut støv.	Filtrene har løsnet eller blitt ødelagt.	Reparer filtrene, og påse at de sitter fast. Bytt dem ved behov.

Garanti

Garantitiden er ett år ved ettskiftsarbeid. Ved toskiftsarbeid er den 6 måneder og ved treskift 4 måneder. Garantien gjelder produksjonsfeil og gjelder under forutsetning av at maskinen brukes formålstjenlig og vedlikeholdes i henhold til anvisningene. Dustcontrol tar ikke ansvar for maskiner utstyrt med annet enn originaldeler.

Reparasjoner skal utføres av Dustcontrol eller av personell godkjent av Dustcontrol. Ellers bortfaller garantien.

EU-erklæring

Vi forsikrer at S34000 EX er i samsvar med følgende bestemmelser og standarder:

2006/42/EU, 2014/30/EU, 2014/34/EU, 2014/35/EU, EN 60204-1.


Serienummer og produksjonsår er angitt på en merkeplate på maskinen.

Dustcontrol AB



Nina Uggowitzer / CEO

2022-01-31



Peter Söderling / Technical Manager

2022-01-31

Sikkerhedsforskrifter

Læs følgende sikkerhedsforskrifter, inden du starter denne enhed. Gem brugsanvisningen. Hvis sikkerhedsforskrifterne ikke følges, bortfalder garantien, og det kan medføre person- og produktskade. Dustcontrol er ikke ansvarlig for skader på udstyr, som skyldes forkert installation eller betjening af udstyret.

Advarsel

Denne enhed er udelukkende beregnet til professionel brug.

Brug kun originalt tilbehør og forbrugsstoffer, der er inkluderet i Dustcontrols sortiment.



ADVARSEL

Brug produktet til dets tilsigtede formål. Følg forskrifterne vedrørende det materiale, der opsuges. Se det lokale risikovurderingsdokument, som er udarbejdet af fabrikanten.



ADVARSEL

Ved anvendelse af defekte brugsartikler eller uoriginalt tilbehør (især filtre, slanger og plastsække) kan maskinen lække sundhedsskadeligt støv med personskade til følge.

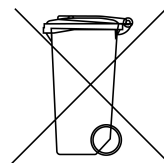


ADVARSEL

ATEX: Produktet må ikke absorbere eksplosive, ustabile eller selvantændende partikler. Materialets mindste antændelsesenergi (MIE) skal overstige 3 mJ.

Miljøbeskyttelse

Genbrug emballage og komponenter i henhold til lokale regler. For mere information, kontakt din nærmeste genbrugsstation.



Arbejds miljø

Området i direkte tilslutning til enheden skal holdes rent. Der må ikke opbevares eller håndteres letantændelige væsker eller gasser i nærheden af enheden.

Dustcontrol anbefaler, at ATEX-cykloner placeres udendørs. Sikkerhedsafstanden til eksplosionslemmen kan ses i et særskilt dokument fra leverandøren.

Der må kun anvendes tilbehør, som producenten har godkendt til brug i zone 22. Brug af andet tilbehør kan medføre risiko for eksplosionsfare. Der må kun anvendes sugetilbehør i antistatisk udførelse eller af metal.

Overbelastning

I tilfælde af en alarmindikation må enheden ikke genstartes, før årsagen til fejlen er fundet, og fejlen er rettet.

Legemsbeskadigelse

Advarsel! For kraftigt undertryk! Start aldrig enheden, før den er korrekt tilsluttet til rørsystemet.



ADVARSEL

Der skal anvendes beskyttelseshandsker ved montering, håndtering og transport af produktet.

Vigtig forholdsregel

Denne enhed må kun bruges, hvis alle filtre er ubeskadigede og korrekt monteret.

Inden der udføres arbejde på enheden eller et tilsluttet rørsystem, skal strømmen til enheden afbrydes, og i tilfælde, hvor en maskine ikke har et integreret elskab, skal strømafbryderen låses.

Udfør altid en filterrensning, og tøm trykluftbeholderen, før opsamlingsanordningen løsnes fra filterenheden. Det opsamlede materiale skal håndteres i henhold til gældende forskrifter.

Kontrol

Kontrollér regelmæssigt enheden for skader og slitage. Opstår der skader, skal de udbedres af Dustcontrols servicetekniker eller af et serviceværksted, som er autoriseret af Dustcontrol.

Anvendelsesområde

Dustcontrols filtercykloner bruges til at filtrere støv, der opstår i et industrimiljø.

Filtercyklonen er tilsluttet til et rørsystem, som leveres af Dustcontrol. Systemet er tilsluttet til en vakuumgenerator.

Funktionsbeskrivelse

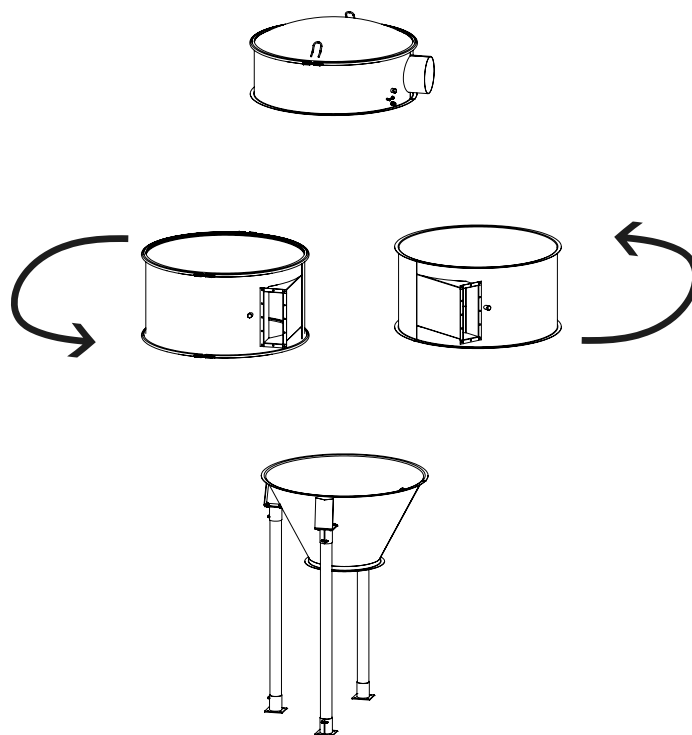
S34000 EX renses luften i to trin.

I det første trin udskilles støvet i cyklonen. Luften suges tangentielt ind i filtercyklonen og begynder at cirkulere kraftigt. Dette gør, at partiklerne presses ud mod kappens overflade og derefter falder til bunden.

I andet trin passerer luften gennem et finfilter.

Filtrene renses automatisk efter signal fra styresystemet ved hjælp af en luftimpuls i modsatte sugeretning. Det er en meget effektiv rensning, samtidig med at den er skånsom mod filtrene. Når filtrene renses, høres en række meget tydelige luftstød med nogle sekunders mellemrum.

S34000 EX er opbygget af moduler og kan monteres på flere forskellige måder. Indløbet kan drejes og vendes for at få filtercyklonen til at passe ind i rummet.



Ovenfor: et eksempel på, hvordan man kan konfigurere filtercyklonen

For ATEX-klassificerede filtercykloner skal udskilt materiale opsamles i en beholder.

Installation

Det følgende beskriver, hvordan produktet monteres:

1. Monter bundkeglen på benene.
 Juster højden på benene, alt efter hvilken udløbskegle/beholder der er valgt.

2. Monter indløbsmodulet på bundkeglen. Lås den fast med låseringen.
3. Monter modulringen på indløbsmodulet. Lås den fast med låseringen.
4. Monter filterpladen på modulringen. Lås den fast med låseringen.
5. Installer 4 stk. filtre. Lås dem fast med 4 låsering(e).
6. Tilslut filterjordingen.
7. Monter filterrensningsenheden (tanken) på filterpladen. Lås den derefter fast med stjernegreb.
8. Monter udløbsmodulet på filterpladen. Lås det fast med låseringen. Før kablet gennem skotgennemføringen. Kobl trykluftslangen til/fra.
9. Monter låget på udløbsmodulet. Lås det fast med låseringen.
10. Monter trækstængerne.
11. Tilslut potentialudligningskabler på ydersiden af cyklonen.

Efter montering af filtercyklonen skal følgende gøres:

1. Tilslut ind- og udløb.
2. Tilslut filterrensningen til trykluft og styrespænding fra styreskabet. De detaljerede værdier kan ses under **Tekniske data**.
3. Sørg for potentialudligningen.

Prøvekørsel

Sørg for, at vakuumgeneratoren er korrekt installeret, og at ind- og udløb er tilsluttet til rørsystemet. Rørsystemet mellem filtercyklonen og vakuumgeneratoren skal være fri for partikler. Kontrollér jording af rørsystemerne mellem enhederne i systemet.

Kontrollér, at udløbsanordningen er ordentligt fastgjort, så der ikke suges luft ind den vej, og at tøndens er korrekt jordet.

Kontrollér, at den automatiske filterrensning virker.

Vedligeholdelse

Det er vigtigt, at cyklonens filtre udskiftes, da de ikke længere kan renses effektivt. Intervallerne mellem ændringer er helt afhængige af det materiale, der suges, systemets flow og driftstiden.

Filterskift

Filtre skal skiftes mindst en gang om året. Afhængigt af driftsforhold og skift skal de muligvis udskiftes oftere. Udsæt ikke ubeskyttet støv for farligt støv.

Udskiftning af filtret må kun udføres af uddannet personale. Brug beskyttelsesmaske og egnet udstyr.

Der må kun bruges originale Dustcontrol-filtre. Hvis der anvendes andre filtre, kan eksplosionsfaren øges. Garantier udløber også.

1. Sluk for vakuumgeneratorens arbejdsafbryder, og lås den.
2. Tag beskyttelsesudstyr på.
3. Tøm trykluftbeholderen.
4. Løft låget på støvudskilleren.
5. Løft filtrene ud, og læg dem i en plastsæk. Forsegl sækken.
6. Støvsug filterplade og kappe.
7. Sæt de nye filtre på plads, og sæt låget tilbage på støvudskilleren.
8. Tilslut filterjordingen.

Eksplodingslem

Oplysninger om vedligehold af eksplosionslemmen findes i et særskilt dokument fra leverandøren.

Tekniske data

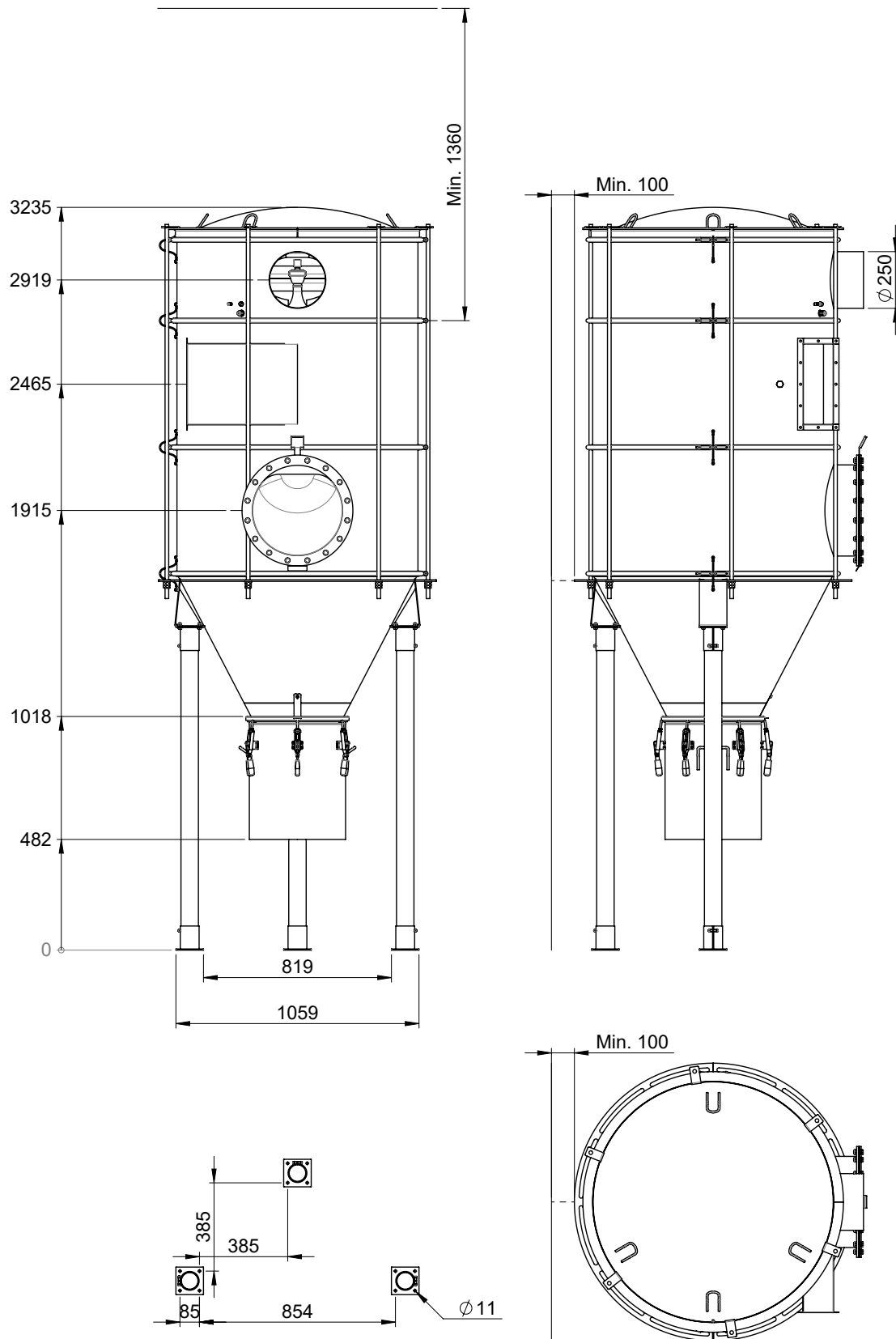
Filterenhedernes højeste ATEX-zoner ifølge konstruktionen er som følger:

- **Den snavsede side** af filteret opfylder højst zone 21.
- **Den rene side** af filteret opfylder højst zone 22.
- **Området omkring enheden** opfylder højst zone 22. Leverandørens sikkerhedsanvisninger vedrørende eksplosionslemmen skal overholdes.

Tekniske data	S34000 EX
H x B x D [mm]	3250 x 1250 x 1325
Vægt [kg]	330
Indvendig diameter [mm]	Ø 1046
Indløb [mm]*	Ø Valgfri
Udløb [mm]	Ø 250
Maks. anbefalet luftflow [m³/h]	4000
Filter	
Filterareal antistatisk [m²]	34
Filterklassificering	EN 60335-2-69, Klass M
Udskilningsgrad [%]	99,9
Beholder [l]	60
Maks. temperatur filter [° C]	130
ATEX	
Vent [mm]	Ø 400
Q-rør	Tilvalg
P_{red} [bar]	0,5
Filterrensning med omvendt luftimpuls	
Trykluft [bar]	4
Tilslutning, slange [mm]	6/8
Volumen snavset side [l]	1117
Art.-nr.	105901

Dimensionering af sprænglemme foretages sammen med kunden ud fra aktuelle behov. Til dimensionering af sprænglemmen kræves; materialetype, Kst og P_{max}.

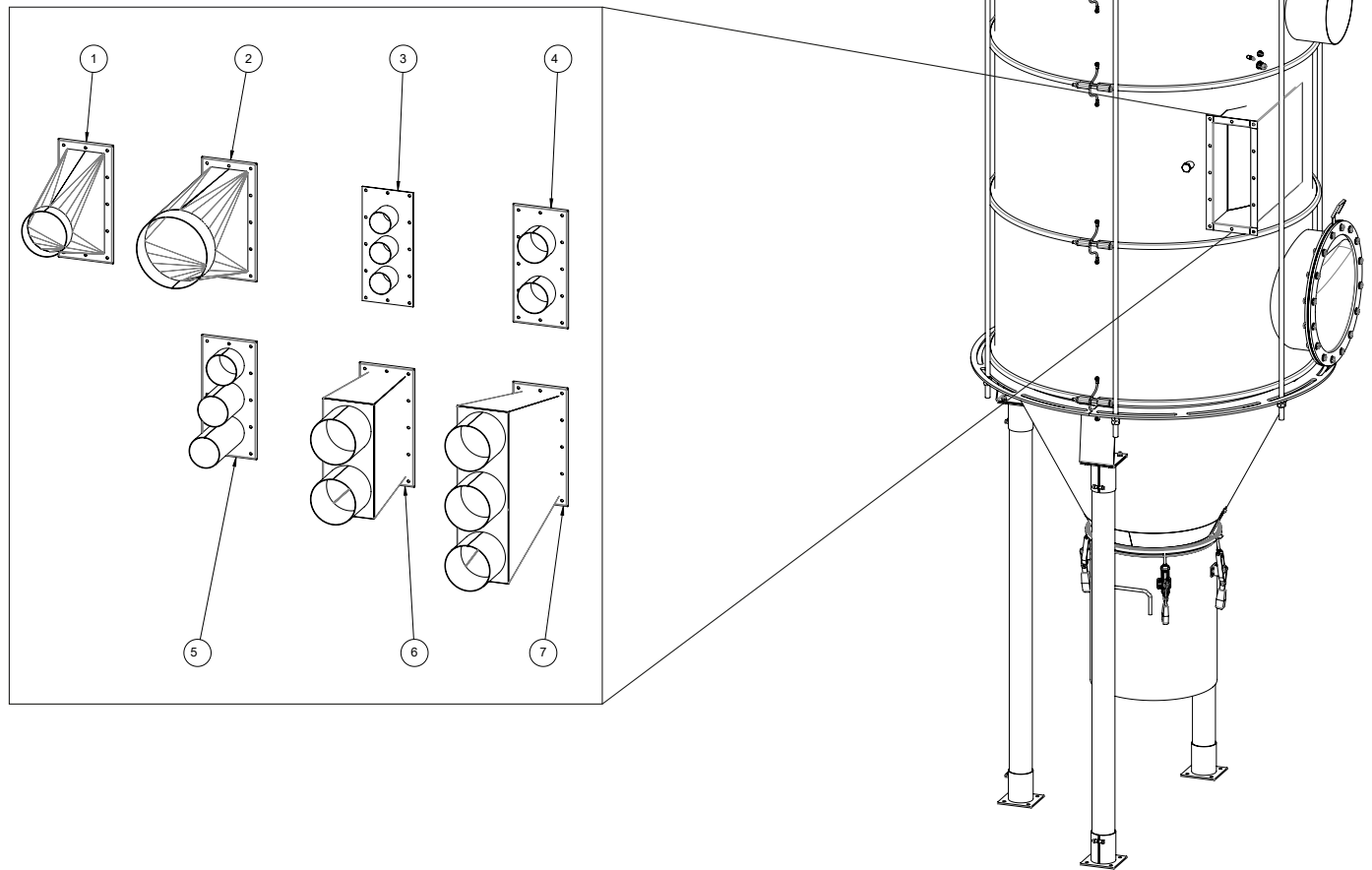
*Bemærk, at mængden af snavs i filteret ændrer sig afhængigt af indløbets størrelse.



DANSK

Tilbehør

Der findes følgende tilbehør til filterenheden:



DANSK

Tilgængelige indløb

Nr.	Indløbsmodul	Art.-nr.
1	1x Ø160	7133
2	1x Ø250	7134
3	3x Ø76	7136
4	2x Ø108	7137
5	3x Ø110	7138
6	2x Ø160	7141
7	3x Ø160	7142

Tilbehør 34000 EX

Betegnelse	Art.-nr.
Modulring komplet S 32/34000	4612
Slidplade S 32/34000	40007
Sekvensstyringsenhed S 32/34000	819001
Stålrør Ø 76, galvaniseret	3004
HEPA-Box*	1180
Flammefilter	Kontakt sælgeren

*Tilbehør til rørsystemet.

Forbrugsartikler

Tilgængelige forbrugsartikler til S34000 EX

Betegnelse	Art.-nr.
Filter (anti-stat)	429206

Fejlfinding

Problem	Årsag	Afhjælpning
Filterrensningen virker ikke.	Trykluft mangler. Forkert styrespænding.	Kontrollér rørsystemet og tilhørende vakuumproducent. Kontrollér, at spændingen er 24 V.
Vakuumpgeneratoren kører, men der er ikke noget sug i anlægget.	Støvdudskilleren er ikke tilsluttet til vakuumgeneratoren. Stop i slanger eller rørsystemer. Der er ingen opsamlingsanordning tilsluttet til støvdudskilleren. Opsamlingsanordningen slutter ikke tæt til støvdudskilleren. Vakuumpgeneratoren roterer i den forkerte retning.	Tilslut rørsystemet, der skal sidde mellem støvdudskillerens udløb og vakuumgeneratoren. Kontrollér og rens disse. Tilslut en opsamlingsenhed (sæk eller anden beholder). Ret fejlen, så opsamlingsanordningen slutter tæt. Lad en elektriker skifte fase.
Vakuumpgeneratoren kører, men der er dårligt sug i anlægget.	Lækkende slanger eller utæt rørsystem. Tilstoppede filtre.	Ret dette. Rens eller udskift filter (se Filterskift).
Maskinen blæser støv ud.	Filtrene er løsnet eller gået i stykker.	Ret problemet med filtrene, og sørg for, at de ikke sidder fast. Udskift dem om nødvendigt.

Garanti

Garantiperioden er et år ved enkeltholdsarbejde, 6 måneder ved toholdsarbejde og 4 måneder ved treholdsarbejde. Garantien dækker fabrikationsfejl og gælder under forudsætning af, at maskinen anvendes til det tiltænkte formål og vedligeholdes i henhold til anvisningerne. Dustcontrol påtager sig intet ansvar for maskiner, der er udstyret med andet end originale reservedele.

Reparationer skal udføres af Dustcontrol eller af personale, som er godkendt af Dustcontrol. Ellers bortfalder garantien.

EF-overensstemmelseserklæring

Vi erklærer hermed, at S34000 EX er i overensstemmelse med følgende bestemmelser og standarder:

2006/42/EU, 2014/30/EU, 2014/34/EU, 2014/35/EU, EN 60204-1.

Serienummer og produktionsår fremgår af maskinens mærkeplade.

Dustcontrol AB

Nina Uggowitzer / CEO
2022-01-31

Peter Söderling / Technical Manager
2022-01-31

Reserve dele/Spare parts/Ersatzteile/Pièces de rechange/Recambios/Varaosat/ Reserveonderdelen/Reserve deler/Reservdelar

Svenska

Nummer	Art nr	Benämning
1	42881	Lock S 34000 EX
2	44801	Utloppsmodul 34000, Komplet
3	44800	Låsring 34000, Komplet
4	44999	Packning Modulring 34000
5	44814	Dragstång M16 L1630, Komplet
6	44805-4	Filterrensning 34000 EX, Komplet
7	84040 (24VAC 50/60Hz)	Magnetventil G20(G3/4")
	84041 (24VDC)	
	84085 (24VDC EX)	
8	40443	Filterrensningstratt, Ø150 G20
9	429206	Finfilter antistatiskt
10	44804	Filterplatta S34000, Komplet
11	4344	Inloppsmodul 34000
12	44812 (Fike 400)	EX-modul S34000 EX, Komplet
	45094 (EVN 420)	
13	42883	Bottenmodul S34000 EX
14	4349	Benrör Ø76 L1400
15	4338	Benfäste S34000 F20000
16	44813	Behållare 60L EX, Komplet
17	44828	Potentialutjämningskabel L250, Komplet

English

Number	Part no.	Description
1	42881	Lock S 34000 EX
2	44801	Outlet module 34000, Complete
3	44800	Locking ring 34000, Complete
4	44999	Gasket Modular ring 34000
5	44814	Drawbar M16 L1630, Complete
6	44805-4	Filter cleaning 34000 EX, Complete
7	84040 (24VAC 50/60Hz) 84041 (24VDC) 84085 (24VDC EX)	Solenoid valve G20 (G3 / 4 ")
8	40443	Filter cleaning funnel, Ø150 G20
9	429206	Fine filter antistatic
10	44804	Filter plate S34000, Complete
11	4344	Inlet module 34000
12	44812 (Fike 400) 45094 (EVN 420)	EX module S34000 EX, Complete
13	42883	Bottom module S34000 EX
14	4349	Leg tube Ø76 L1400
15	4338	Leg mount S34000 F20000
16	44813	Container 60L EX, Complete
17	44828	Potential equalization cable L250, Complete

Deutsch

Nummer	Art.-Nr.	Bezeichnung
1	42881	Schloss S 34000 EX
2	44801	Steckdosenmodul 34000, komplett
3	44800	Sicherungsring 34000, komplett
4	44999	Dichtung Modulring 34000
5	44814	Deichsel M16 L1630, komplett
6	44805-4	Filterreinigung 34000 EX, komplett
7	84040 (24VAC 50/60Hz) 84041 (24VDC) 84085 (24VDC EX)	Magnetventil G20 (G3/4")
8	40443	Filterreinigungstrichter, Ø150 G20
9	429206	Feinfilter antistatisch
10	44804	Filterplatte S34000, komplett
11	4344	Eingangsmodul 34000
12	44812 (Fike 400) 45094 (EVN 420)	EX-Modul S34000 EX, komplett
13	42883	Unteres Modul S34000 EX
14	4349	Beinrohr Ø76 L1400
15	4338	Beinhalterung S34000 F20000
16	44813	Behälter 60L EX, komplett
17	44828	Potenzialausgleichskabel L250, komplett

Español

Número	N.º de artículo	Denominación
1	42881	Cerradura S 34000 EX
2	44801	Módulo de salida 34000, Completo
3	44800	Anillo de bloqueo 34000, Completo
4	44999	Junta Anillo modular 34000
5	44814	Barra de tiro M16 L1630, completa
6	44805-4	Limpieza de filtros 34000 EX, completo
7	84040 (24VAC 50/60Hz) 84041 (24VDC) 84085 (24VDC EX)	Electroválvula G20 (G3/4")
8	40443	Embudo de limpieza de filtros, Ø150 G20
9	429206	Filtro fino antiestático
10	44804	Placa de filtro S34000, completa
11	4344	Módulo de entrada 34000
12	44812 (Fike 400) 45094 (EVN 420)	Módulo EX S34000 EX, Completo
13	42883	Módulo inferior S34000 EX
14	4349	Tubo pierna Ø76 L1400
15	4338	Soporte de patas S34000 F20000
16	44813	Contenedor 60L EX, Completo
17	44828	Cable de compensación de potencial L250, Completo

Nederlands

Nummer	Art. nr.	Naam
1	42881	Slot S 34000 EX
2	44801	Uitlaatmodule 34000, Compleet
3	44800	Borgring 34000, Compleet
4	44999	Pakking Modulaire ring 34000
5	44814	Dissel M16 L1630, Compleet
6	44805-4	Filterreiniging 34000 EX, Compleet
7	84040 (24VAC 50/60Hz) 84041 (24VDC) 84085 (24VDC EX)	Magneetventiel G20 (G3 / 4")
8	40443	Filterreinigingstrechter, Ø150 G20
9	429206	Fijnfilter antistatisch
10	44804	Filterplaat S34000, Compleet
11	4344	Inlaatmodule 34000
12	44812 (Fike 400) 45094 (EVN 420)	EX-module S34000 EX, Compleet
13	42883	Bodemmodule S34000 EX
14	4349	Pootbuis Ø76 L1400
15	4338	Beensteun S34000 F20000
16	44813	Container 60L EX, Compleet
17	44828	Potentiaalvereffeningskabel L250, Compleet

Français

Numéro	Réf.	Désignation
1	42881	Serrure S 34000 EX
2	44801	Module de sortie 34000, complet
3	44800	Anneau de verrouillage 34000, complet
4	44999	Joint Anneau modulaire 34000
5	44814	Barre d'attelage M16 L1630, complète
6	44805-4	Nettoyage du filtre 34000 EX, Complet
7	84040 (24VAC 50/60Hz) 84041 (24VDC) 84085 (24VDC EX)	Electrovanne G20 (G3/4")
8	40443	Entonnoir de nettoyage du filtre, Ø150 G20
9	429206	Filtre fin antistatique
10	44804	Plaque filtrante S34000, complète
11	4344	Module d'admission 34000
12	44812 (Fike 400) 45094 (EVN 420)	Module EX S34000 EX, complet
13	42883	Module inférieur S34000 EX
14	4349	Tube de jambe Ø76 L1400
15	4338	Support de jambe S34000 F20000
16	44813	Conteneur 60L EX, Complet
17	44828	Câble d'équipotentialité L250, Complet

Suomi

Numero	Tuotenro	Nimitys
1	42881	Lukko S 34000 EX
2	44801	Ulostulomoduuli 34000, täydellinen
3	44800	Lukitusrenkas 34000, täydellinen
4	44999	Tiiviste Modulaarinen rengas 34000
5	44814	Vetoaisa M16 L1630, täydellinen
6	44805-4	Suodattimen puhdistus 34000 EX, valmis
7	84040 (24VAC 50/60Hz) 84041 (24VDC) 84085 (24VDC EX)	Solenoidiventtiili G20 (G3 / 4")
8	40443	Suodattimen puhdistussuppilo, Ø150 G20
9	429206	Hieno antistaattinen suodatin
10	44804	Suodatinlevy S34000, täydellinen
11	4344	Tulomoduuli 34000
12	44812 (Fike 400) 45094 (EVN 420)	EX-moduuli S34000 EX, täydellinen
13	42883	Alamoduuli S34000 EX
14	4349	Jalkaputki Ø76 L1400
15	4338	Jalkateline S34000 F20000
16	44813	Säiliö 60L EX, täydellinen
17	44828	Potentiaalintasauskaapeli L250, Täydellinen

Norsk

Nummer	Artikkelnr.	Betegnelse
1	42881	Lås S 34000 EX
2	44801	Uttaksmodul 34000, Komplet
3	44800	Låsering 34000, Komplet
4	44999	Pakning Modulær ring 34000
5	44814	Trekkstang M16 L1630, komplett
6	44805-4	Filterrens 34000 EX, Komplet
7	84040 (24VAC 50/60Hz)	Magnetventil G20 (G3 / 4 ")
	84041 (24VDC)	
	84085 (24VDC EX)	
8	40443	Filterrensetrakt, Ø150 G20
9	429206	Fint filter antistatisk
10	44804	Filterplate S34000, Komplet
11	4344	Innløpsmodul 34000
12	44812 (Fike 400)	EX-modul S34000 EX, Komplet
	45094 (EVN 420)	
13	42883	Bunnmodul S34000 EX
14	4349	Benrør Ø76 L1400
15	4338	Benfeste S34000 F20000
16	44813	Beholder 60L EX, komplett
17	44828	Potensialutjevningkabel L250, komplett

Dansk

Nummer	Art.nr	Navn
1	42881	Lås S 34000 EX
2	44801	Udtagsmodul 34000, Komplet
3	44800	Låsering 34000, Komplet
4	44999	Pakning Modulær ring 34000
5	44814	Trækstang M16 L1630, Komplet
6	44805-4	Filterrensning 34000 EX, Komplet
7	84040 (24VAC 50/60Hz)	Magnetventil G20 (G3 / 4")
	84041 (24VDC)	
	84085 (24VDC EX)	
8	40443	Filterrensetragt, Ø150 G20
9	429206	Fint filter antistatisk
10	44804	Filterplade S34000, Komplet
11	4344	Indløbsmodul 34000
12	44812 (Fike 400)	EX modul S34000 EX, Komplet
	45094 (EVN 420)	
13	42883	Bundmodul S34000 EX
14	4349	Benrør Ø76 L1400
15	4338	Benmontering S34000 F20000
16	44813	Beholder 60L EX, komplet
17	44828	Potentialudligningskabel L250, Komplet

Dustcontrol Worldwide

Dustcontrol AB

Box 3088
Kumla Gårdsväg 14
SE-145 03 Norsborg
Tel: +46 8 531 940 00
support@dustcontrol.se
www.dustcontrol.com

AT
Dustcontrol Ges.m.b.H.
Tel: +43 316 428 081
info@dustcontrol.at
www.dustcontrol.at

AU
Archquip - All Preparation Equipment
Tel: +61 7 3217 9877
www.allpreparationequipment.com.au

BENELUX
Dustsolutions B.V.
Tel: +31(0)38-2020154
sales@dustsolutions.nl
www.dustsolutions.nl

BG
Metaltech14 Ltd
Tel: +359 888 255 102,
+359 889 999 593
metaltex14@abv.bg
www.dustcontrolbg.com

CA
Dustcontrol Canada Inc.
Tel: +1 877 844 8784
info@dustcontrol.ca
www.dustcontrol.ca

CH
Rosset Technik Maschinen Werkzeuge AG
Tel: +41 41 462 50 70
info@rosset-technik.ch
www.rosset-technik.ch

CN
Suzhou DustCollect Filtration Technology Co., Ltd.
Tel: +86 180 6800 0359
sale@dustcollect.cn
www.dustcollect.cn

DE
Dustcontrol GmbH
Tel: +49 70 32-97 56 0
info@dustcontrol.de
www.dustcontrol.de

DK
Erenfred Pedersen A/S - Construction
Tel: +45 98 13 77 22
info@ep.dk
www.ep.dk

Dansk Procesventilation ApS - Industry
Tel: +45 61 270 870
info@dansk-procesventilation.dk
www.dansk-procesventilation.dk

EE
G-Color Baltic OÜ
Tel: +372 682 5919
sales@g-color.ee
www.g-color.ee

ES
Barin, s.a.
Tel: +34 91 6281428
info@barin.es
www.barin.es

FI
Dustcontrol FIN OY
Tel: +358 9-682 4330
dc@dustcontrol.fi
www.dustcontrol.fi

FR
SMH Equipements-Construction
Tel: +33 (0)2 37 26 00 25
info@abequipements.com
www.smhequipements.com

Dustcontrol AB France- Industry
Tel: +46 8 53194027
info@dustcontrol.fr
www.dustcontrol.com

GR
Mavrogiannakis S.A
Tel: +30 210 3461762
e-mail: ektox@enternet.gr
www.ekttoxetis.com.gr

HU
Vandras Kft
Tel: +36-1-427-0322
Mobile: +36-20-9310-349
vandras@t-online.hu
www.vandras.hu

IN
Advance Ventilation Pvt. Limited
Tel: +91 11 47243296-298
sales@advanceventilation.com
www.advanceventilation.com

IT
Airum srl
Tel: +39 (0)516 025 072
info@airum.com
www.airum.com

KR
ESH Engineering Co. Ltd. - Industry
Tel: +82 (0)2 466 7966
eshengco@gmail.com

KR
Concrete Doctor Co. - Construction
Tel: +82 (0)2 2633 3601
chsw3600@cdr.kr

LT
UAB Hidromega
Tel: +370 677 10254
info@hidromega.lt
www.hidromega.lt

LV
SIA Reaktivs
Tel: +371 20282200
reaktivs@reaktivs.lv
www.reaktivs.lv

MY, ID
Stada EnviroSpace (M) Sdn Bhd
Tel: +6016 2616873
plim@stadaenviro.com
www.stadaenviro.com

NO
Teijo Norge A.S
Tel: +47 3222 6565
firmapost@teijo.no
www.teijo.no

NZ
Artizan Diamond Tools
Tel: (+64) 03 365 4446
enquiry@artizandiamond.co.nz
www.artizandiamond.co.nz

PE
Efixo
Tel: (00511) 583-8541
Cel: (0051) 968-140-066
contacto@efixo.pe
http://www.efixo.pe

PH
Sweden Concrete Machines Philippines Inc.
Tel: +63 917 573 1583
peringe@packoskick.se
www.swedenconcretemachines.ph

PL
Bart Sp. z. o.o.
Tel: +48 32 256 22 33
info@bart-vent.pl
www.bart-vent.pl

PT
Metec-Mecano Técnica, Lda.
Tel: +351 21 797 02 91
geral@metec.pt
www.metec.pt

RO
AWS Elektrotechnik
Tel: +40 0748 288 358
office@awstehnik.ro
www.awstehnik.ro

RS
Enel Alati d.o.o.
Tel: +381 116 1988 14
eneldoo@eunet.rs
www.eneldoo.rs

RU
Movers Trading Company LLC
Tel: +7(812)748-29-89
info@movers-td.ru
www.movers-td.com

SG
Stada EnviroSpace Pte Ltd
Tel: +65 8533 8006
plim@stadaenviro.com
www.stadaenviro.com

TH
MCON intertrade Co., Ltd
Tel: +66 (0) 93 935 1442
sales@mconintertrade.com
www.mconintertrade.com

TR
Ventek Mühendislik Ltd
Tel: +90 212 4415596-97
info@ventek.com.tr
www.ventek.com.tr

TW
Goodland Enterprise Co., Ltd.
Tel: +886-2-3234-0206
sales@goodland.com.tw
www.goodland.com.tw

UAE
Global Enterprises Trading Co
Tel: +971-2-555 4733
global@globalentco.com
www.globalentco.com

GEM Industrial Equipment Trading Co
Tel: +971-4-8840 474
gemuae@eim.ae

UA
"MBK "Obshemashkontrakt", JSC
Tel: +38 (0562) 35-66-77
zao@omk.dp.ua
www.omk.dp.ua

UK
Dustcontrol UK Ltd.
Tel: +44 1327 858001
sales@dustcontrol.co.uk
www.dustcontrol.co.uk

US
Dustcontrol Inc.
Tel: +1 910-395-1808
info@dustcontrolusa.com
www.dustcontrol.us

VN
Tayhostar JSC
Tel: +4 2218 0562/+4 2218 0568
tayhostar@tayhostar.vn
www.tayhostar.vn