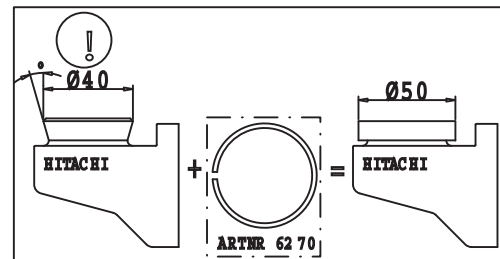


Stub axle extension
 Achsenhalsverlängerer
 Bague d'extension d'axe
 Axelförlängare
 Akselin jatke
 Adaptor
 Alargador eje
 Zwiększający wysokość osi

M 14 Art. Nr. 6219
 5/8" Art. Nr. 6218



Part No Aluminium ring 40 -> 50 mm
 6270 Aluminiumring 40 -> 50 mm
 Anneau en aluminium 40 -> 50 mm
 Aluminiumring 40 -> 50 mm
 Alumiiniirengas 40 -> 50 mm
 Aluminium ring 40 -> 50 mm
 Anillo de aluminio 40 -> 50 mm
 Aluminowej redukcji 40 - 50 mm

| Clamping rings Spannringe Bague de support Spännringar Kivistysrengas Clamping rings Abrazaderas de anillo Pierścień klamry | | | Spacers Zwischenlegscheiben Rondelle d'écartement Distanser Välitappi Spacers Espaciadores Przekładka dystansowa | |
|--|-------------------|-------------------|---|--|
| Ø mm | H=11 mm Art nr | H=17 mm Art nr | H = 2 mm Art nr | |
| 34-36 | 6640 | ---- | 6661 | |
| 37-39 | 6641 | ---- | 6661 | |
| 40-42 | 6642 | 6628 | 6662 | |
| 43-45 | 6643 | 6629 | 6662 | |
| 46-49 | 6644 | 6630 | 6662 | |
| 50-53 | 6645 | 6631 | 6661 | |
| 54-57 | 6646 | 6632 | 6661 | |
| 58-61 | 6647 | 6633 | 6661 | |
| 62-65 | 6648 | 6634 | 6661 | |
| 66-69 | 6649 | 6635 | 6662 | |
| 70-73 | 6650 | 6636 | 6662 | |
| 74-77 | 6651 | 6637 | 6662 | |



Suction Casing Cup Sanding Disc

Part No 6675 ø175 mm (7")

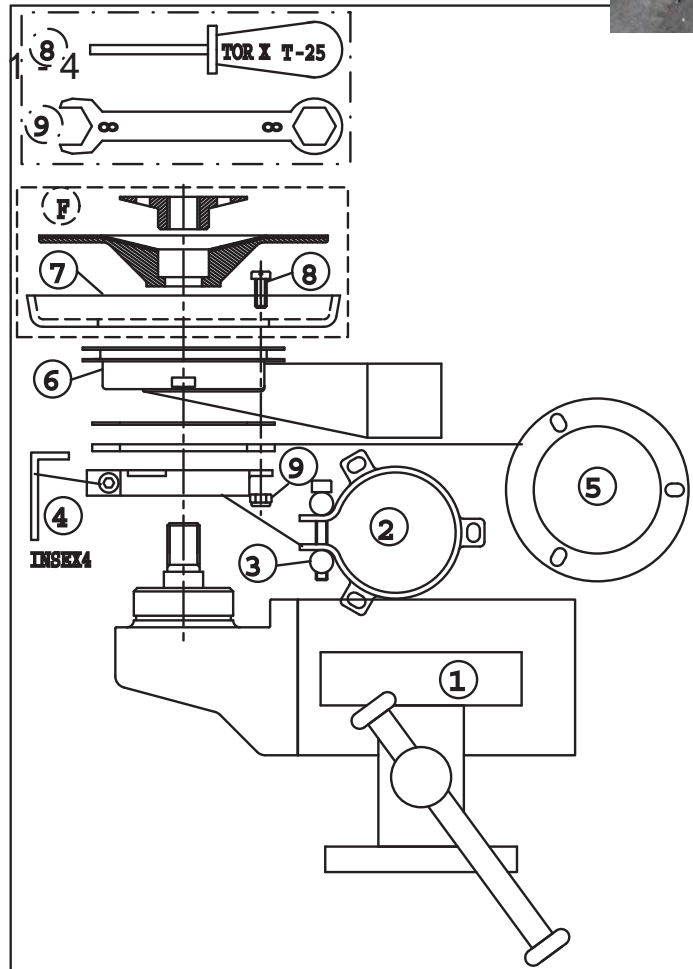


suction casing cup sanding disc
 Saugkappe Schleifteller
 carter d'aspiration disc fibre
 sugkåpa fiberrondell
 imusuoja fiberilaikka
 afzuigkap schuurmachine
 bocal de captação de disco de lixar
 colector de aspiración de copa para lijadoras
 obudowa odciągowa urządzenia do plerowania

Dustcontrol AB, Box 3088, Kumla Gårdsväg 14, SE-145 03 Norsborg, tel +46 8 531 940 00, email: support@dustcontrol.se
www.dustcontrol.com



TECHNOLOGY FOR CLEAN PRODUCTION



1-4

English Assembly

To avoid injury it is very most important to assemble the suction casing correctly. **Never use a power tool with a poorly assembled casing.**

1-4 Always begin by assembling the clamping ring (2) on the machine and check that it is clamped on tightly.

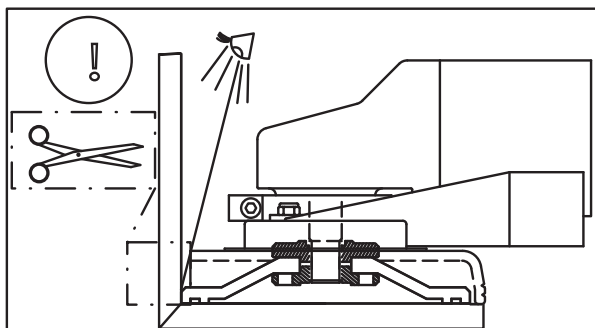
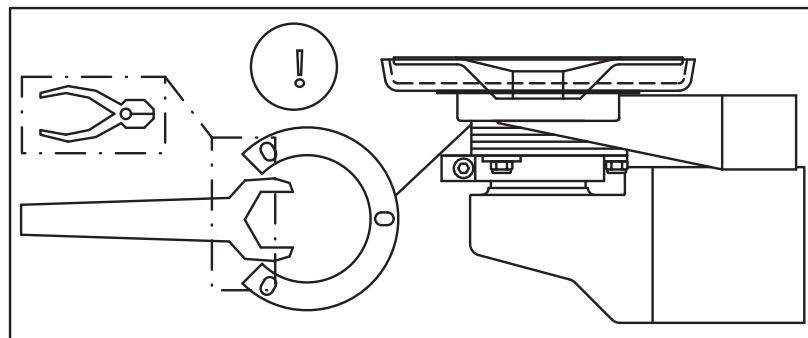
5 Select a suitable number of spacers (5). The level of the sanding disc should be 1-4 mm outside the rubber collar.

6-9 Fit the rubber collar and then assemble the suction casing (6) to the clamping ring (2).

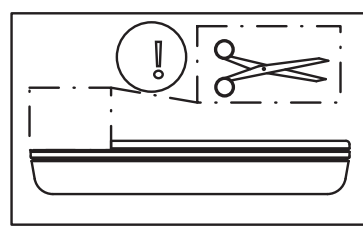
F Screw on the sanding disc in accordance with the instructions of the tool manufacturer.

C To improve usage the rubber collar of 4-5" casings can be cut, e.g. 5 mm, 1/3 of the way around. The collar can also be cut to improve sight and manoeuvring.

Check that the suction casing is thoroughly assembled before use. **Never use a hand tool with a poorly assembled casing.**



C



Deutsch Befestigung

Um Umfälle mit falsch montierten Saugkappen zu vermeiden ist die Befestigung immer wie folgend durchzuführen.

1-4 Das Anschrauben des Spannringes erfolgt immer zuerst. Anspannen des Spannringes (2) an die Handmaschine und Kontrolle,

dass der Spannring fest sitzt.

5 Wahl der geeigneten Anzahl Zwischenlegscheiben (5). Die Schleifscheibe muss zwischen 1-4 mm vom Gummikragen hervorragen.

6-9 Montieren des Gummikragens auf der Saugkappe (6) und anschließendes Festschrauben der Saugkappe auf dem Spannring (2).

F Festschrauben des Tellerschleifers gemäß der Instruktionen des Maschinenherstellers.

C Zwecks besserer Effektivität kann der Gummikragen 4-5"-Kappen abgeschnitten werden, z.B. 5 mm jede 1/3 Drehung. Teile des Kragens können auch weggeschnitten werden um die Sicht und Zugänglichkeit zu verbessern.

Kontrolle der Funktion der Saugkappe. **Achtung! Die Saugkappe muss immer fest angeschraubt sein. Verwende nie einen Handwerkzeug mit loser Saugkappe.**

Svenska Montering

För att inte riskera personskador är det viktigt att sugkåpan monteras i rätt ordning.

1-4 Börja alltid med att montera spännringen (2) på handmaskinen och se till att den sitter ordentligt fast.

5 Välj lämpligt antal distanser (5). Slipskivan ska skjuta fram 1-4 mm ur gummikragen.

6-9 Montera gummikragen på sugkåpan och skruva sedan fast sugkåpan (6) på spännringen (2).

F Skruva fast fiberrondellen enligt maskintillverkarens instruktioner.

C För att förbättra effektiviteten kan gummikragen skäras av på 4 - 5" kåpor, tex 5 mm på 1/3 varv. Delar av kragen kan också klippas bort för att förbättra sikt och åtkomlighet.

Kontrollera att sugkåpan är riktigt

5

monterad före användning. **Använd aldrig en maskin om sugkåpan är dåligt fastspänd!**

Français Assemblage

Pour éviter toute blessure, il est très important d'assembler correctement le carter d'aspiration. **Ne jamais utiliser un outillage portatif avec un carter mal assemblé.**

1-4 Toujours commencer par assembler le collier de montage (2) sur la machine, puis vérifier qu'il est solidement fixé.

5 Sélectionner un nombre approprié d'entretoises (5). Le niveau du disque de ponçage devra être de 1-4 mm en-dehors du collier caoutchouc.

6-9 Installer le collier caoutchouc, puis monter le carter d'aspiration (6) sur le collier de montage (2).

F Visser le disque de ponçage selon les instructions du fabricant de l'outillage portatif.

C Pour améliorer l'utilisation, le collier caoutchouc des carters 4-5" peut être coupé, e.g. 5mm, 1/3 tout autour. Le collier peut aussi être coupé pour améliorer la vision et la manœuvrabilité.

Vérifier que le carter d'aspiration est minutieusement assemblé avant toute utilisation. **Ne jamais utiliser un outillage portatif avec un carter mal assemblé.**

Suomila Asennus

Henkilövahinkojen vältämiseksi on tärkeää, että imusuoja asennetaan oikeassa järjestyksessä.

1-4 Aloita aina kiristysrenkaan (2) asennuksella työkoneseen ja tarkista, että se on kunnolla kiinni.

5 Valitse sopiva määrä aluslevyjä (5). Hiomalaikan täytyy tulla ulos 1-4 mm kumikauluksesta.

6-9 Asenna kumikaulus imusuojaan ja ruuvaa sen jälkeen imusuoja (6) kiinni kiristysrenkaaseen (2).

F Kiinnitä hiomalaikka konevalmis-

tajan ohjeiden mukaan.

C Tehon parantamiseksi voidaan 4 - 5" imusuojen kumikauluksesta leikata esim. 5 mm pois kolmasosakerroksen matkalta. Paloja voidaan leikata pois myös näkyvyyden ja ulottuvuuden parantamiseksi.

Tarkista, että imusuoja on oikein asennettu ennen käyttöä. **Älä koskaan käytä konetta, jos imusuoja on huonosti kiinni-tetty!**

Nederlands Montage

Om ongelukken te voorkomen is het van belang de afzuigkap correct te monteren. **Gebruik nooit een slecht gemonteerde kap op gereedschap.**

1-4 Begin altijd met het monteren van de klemring (2) op de machine, en controleer of deze goed past.

5 Selecteer de juiste combinatie van afstandsringen (5). De schuur-schijf moet ongeveer 1-4 mm buiten de rubber ring steken.

6-9 Bevestig de rubber ring, en monteer de klemring (2) op de afzuigkap (6).

F Plaats de schuur-schijf zoals aangegeven door de fabrikant.

C In de praktijk is het mogelijk om de rubber ring in hoogte af te snijden, tevens geeft het afrijden van de zijkant geen problemen zolang dit niet meer is als 1/3 van de zijkant.

De bewerking van de zijkant kan nodig zijn om beter zicht op het werkstuk te krijgen of om een bepaalde manoeuvre te bevooruden.

Español Ensamblaje

Para evitar daños y accidentes es importante ensamblar el colector de aspiración en la herramienta correctamente. **Nunca usar una herramienta con el colector de aspiración mal ensamblado o suelto.**

1-4 Siempre empezar fijando la abra-

zadera de anillo (2) en la maquina y comprobar que la fijación es firme.

5 Seleccionar la cantidad de espaciadores (5). El nivel del disco de lijado debería ser de 1-4 mm fuera de la campana de goma.

6-9 Fijar la campana de goma y ensamblar el colector de extracción (6) en la abrazadera de anillo (2).

F Fijar el disco de lijado conforme a las instrucciones del fabricante de la herramienta.

C Para mejorar el uso la campana de goma de colectores de 4-5" se pueden cortar, por ejemplo 5 mm, 1/3 de alrededor. La campana de goma también se puede cortar para mejorar la visión y la maniobrabilidad.

Comprobar que el colector de aspiración está montado correctamente antes de usar la herramienta. **Nunca usar una herramienta con el colector de aspiración mal ensamblado o suelto.**

Polish Montaż

Aby uniknąć uszkodzenia narzędzia ważne jest aby zamontować obudowę odciągową właściwie. Nigdy nie używaj narzędzia jeśli nie jesteś pewny, że obudowa odciągowa jest właściwie zamontowana.

1-4 Zawsze rozpocząć od zamontowania opaski mocującej (2) na urządzeniu i sprawdzić czy jest dokładnie zaciśnięta.

5 Wybierz odpowiednią ilość podkładek dystansowych (5). Tarcza szlifierska powinna wystawać na zewnątrz gumowego kołnierza o 1-4 mm.

6-9 Dopasuj gumowy kołnierz i zamontuj obudowę odciągową (6) do opaski mocującej (2).

F Przykręć tarczę szlifierską zgodnie z instrukcją producenta narzędzia.

C Aby ułatwić użytkowanie narzędzia, kołnierz gumowy obudów 4 i 5" można obciąć na długości 1/3 obwodu o np. 5mm z wysokości. Obcięcie kołnierza

gumowego może ponadto poprawić widoczność oraz manewrowanie urządzeniem.

Przed użyciem sprawdź, czy obudowa jest właściwie zamontowana. Nigdy nie używaj narzędzia jeśli nie jesteś pewny, że obudowa odciągowa jest właściwie zamontowana.

Portuguese Montagem

Para evitar acidentes, é muito importante montar o bocal de aspiração correctamente. **Nunca use uma ferramenta eléctrica com um bocal mal montado.**

1-4 Comece sempre por montar a abraçadeira de fixação (2) à ferramenta, verificando que ficou bem fixada.

5 Escolha o número adequado de batentes (5). O disco de rebarbar deverá estar 1-4mm fora da protecção de borracha.

6-9 Adapte a protecção de borracha e depois fixe o bocal de aspiração (6) à abraçadeira de fixação (2).

F Coloque o disco de rebarbar de acordo com as instruções do fabricante da ferramenta.

C Para melhorar a utilização, a protecção de borracha dos bocais de 4-5" pode ser cortada, por ex. 5mm, em 1/3 do perímetro. O colar pode também ser cortado para melhorar o visionamento e a manobra da ferramenta.

Verifique que o bocal de aspiração está bem montado antes de utilizar a ferramenta. **Nunca use uma ferramenta eléctrica com um bocal mal montado.**