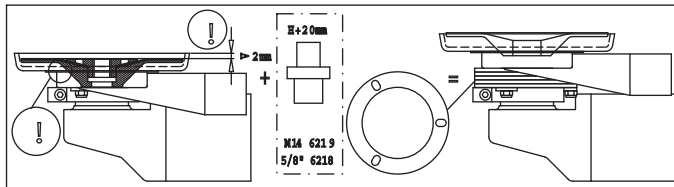
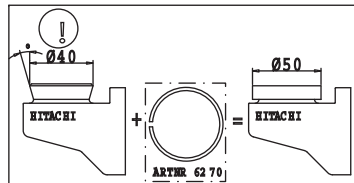


Accessories/Zubehör/Tillbehör/Accessoires/Lisävarusteet/Accessoires/Accessorios/Akcesoria



Stub axle extension
Achsenhalsverlängerer
Bague d'extension d'axe
Axelförlängare
Akselin jatke
Adaptor
Alargador eje
Zwiększający wysokość osi

M 14 Art. Nr. 6219
5/8" Art. Nr. 6218



Art. Nr. Aluminium ring 40 -> 50 mm
6270 Aluminiumring 40 -> 50 mm
Anneau en aluminium 40 -> 50 mm
Aluminiumring 40 -> 50 mm
Alumiiniirengas 40 -> 50 mm
Aluminium ring 40 -> 50 mm
Anillo de aluminio 40 -> 50 mm
Aluminowej redukcji 40 - 50 mm

| Clamping rings Spannringe Bague de support Spännringar Kivistysrengas Clamping rings Abrazaderas de anillo Pierścień klamry | | | Spacers Zwischenlegscheiben Rondelle d'écartement Distanser Välitappi Spacers Espaciadores Przekładka dystansowa | |
|--|-------------------|-------------------|---|--|
| Ø mm | H=11 mm Art nr | H=17 mm Art nr | H = 2 mm Art nr | |
| 34-36 | 6640 | --- | 6661 | |
| 37-39 | 6641 | --- | 6661 | |
| 40-42 | 6642 | 6628 | 6662 | |
| 43-45 | 6643 | 6629 | 6662 | |
| 46-49 | 6644 | 6630 | 6662 | |
| 50-53 | 6645 | 6631 | 6661 | |
| 54-57 | 6646 | 6632 | 6661 | |
| 58-61 | 6647 | 6633 | 6661 | |
| 62-65 | 6648 | 6634 | 6661 | |
| 66-69 | 6649 | 6635 | 6662 | |
| 70-73 | 6650 | 6636 | 6662 | |
| 74-77 | 6651 | 6637 | 6662 | |



Dustcontrol®

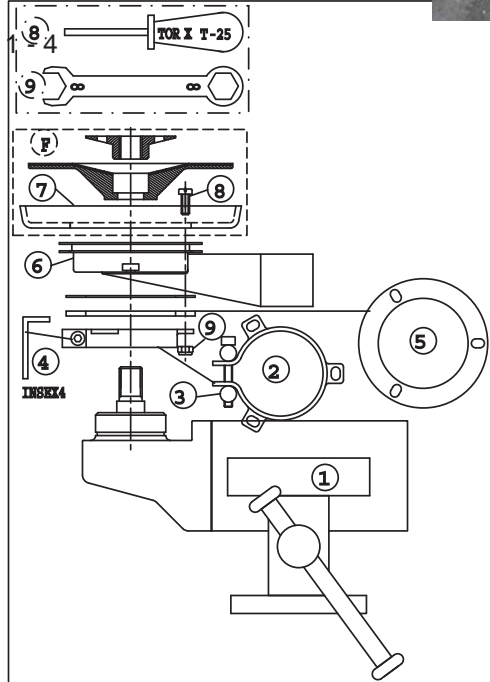
Suction Casing Diamond
Cup Grinding Disc
Part No 6684 ø175 mm (7")



suction casing diamond cup grinding disc
Saugkappe Diamanttrennscheibe
carter d'aspiration tronçonneuse lame diamant
sugkåpa diamantnavrondell
imusuoja timanttikuppilaikalle seuraavasti
afzuigkap diamantslijper
kit de colector de aspiración para amoladora de copa de diamante
obudowa odciągowa urządzenia do Szlifierek kątowych (szlifowanie)

Dustcontrol AB, Box 3088, Kumla Gårdsväg 14, SE-145 03 Norsborg, tel +468 531 940 00, email: support@dustcontrol.se
www.dustcontrol.com

Dustcontrol®
TECHNOLOGY FOR CLEAN PRODUCTION



1-4

English Assembly

To avoid injury it is very important to assemble the suction casing correctly. **Never use a power tool with a poorly assembled casing.**

1-4 Always begin by assembling the clamping ring (2) on the machine and check that it is clamped on tightly.

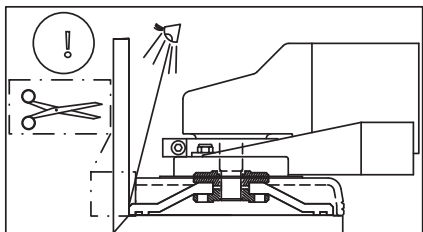
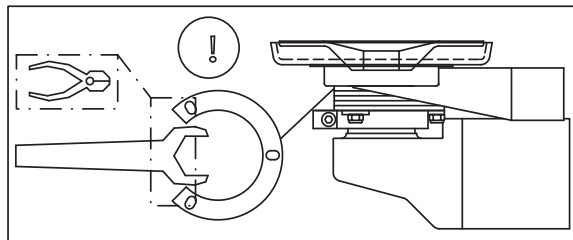
5 Select a suitable number of spacers (5). The level of the sanding disc should be 1-4 mm outside the rubber collar.

6-9 Fit the rubber collar and then assemble the suction casing (6) to the clamping ring (2).

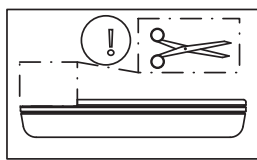
F Screw on the sanding disc in accordance with the instructions of the tool manufacturer.

C To improve usage the rubber collar of 4-5" casings can be cut, e.g. 5 mm, 1/3 of the way around. The collar can also be cut to improve sight and manoeuvring.

Check that the suction casing is thoroughly assembled before use. **Never use a hand tool with a poorly assembled casing.**



C



1-4 Das Anschrau-

1-4 Das Anschrau-

5

ben des Spannrings erfolgt immer zuerst. Anspannen des Spannrings (2) an die Handmaschine und Kon-trolle, dass der Spannring fest sitzt.

5 Wahl der geeigneten Anzahl Zwischenlegscheiben (5). Die Schleifscheibe muss zwischen 1-4 mm vom Gummikragen hervorragen.

6-9 Montieren des Gummikragens auf der Saugkappe (6) und anschließendes Fest-schrauben der Saugkappe auf dem Spannring (2).

F Festschrauben des Tellerschleifers gemäß der Instruktionen des Maschinenherstellers.

C Zwecks besserer Effektivität kann der Gummikragen 4-5"-Kap-pen abgeschnitten werden, z.B. 5 mm jede 1/3 Drehung. Teile des Kragens können auch weggeschnitten werden um die Sicht und Zugänglichkeit zu verbessern.

Kontrolle der Funktion der Saug-kappe. **Achtung! Die Saugkappe muss immer fest angeschraubt sein. Verwende nie einen Hand-werkzeug mit loser Saugkappe.**

Svenska Montering

För att inte riskera personskador är det viktigt att sugkåpan monteras i rätt ordning.

1-4 Börja alltid med att montera spännringen (2) på handma-skinen och se till att den sitter ordentligt fast.

5 Välj lämpligt antal distanser (5). Slipskivan ska skjuta fram 1-4 mm ur gummikragen.

6-9 Montera gummikragen på sugkåpan och skruva sedan fast sugkåpan (6) på spännringen (2).

F Skruva fast slipskivan enligt maskin-tillverkarens instruktion-er.

6-9

C För att förbättra effektiviteten kan gummikragen skäras av på 4 - 5" kåpor, tex 5 mm på 1/3 varv. Delar av kragen kan också klippas bort för att förbättra sikt och åtkomlighet.

Kontrollera att sugkåpan är riktigt monterad före användning. **Använd aldrig en maskin om sugkåpan är dåligt fastspänd!**

Français Assemblage

Pour éviter toute blessure, il est très important d'assembler correctement le carter d'aspiration. **Ne jamais utiliser un outillage portatif avec un carter mal assemblé.**

1-4 Toujours commencer par assembler le collier de montage (2) sur la machine, puis vérifier qu'il est solidement fixé.

5 Sélectionner un nombre approprié d'entretoises (5). Le niveau du disque de ponçage devra être de 1-4 mm en-dehors du collier caoutchouc.

6-9 Installer le collier caoutchouc, puis monter le carter d'aspiration (6) sur le collier de montage (2).

F Visser le disque de ponçage selon les instructions du fabricant de l'outillage portatif.

C Pour améliorer l'utilisation, le collier caoutchouc des carters 4-5" peut être coupé, e.g. 5mm, 1/3 tout autour. Le collier peut aussi être coupé pour améliorer la vision et la manœuvrabilité.

Vérifier que le carter d'aspiration est minutieusement assemblé avant toute utilisation. **Ne jamais utiliser un outillage portatif avec un carter mal assemblé.**

Suomila Asennus

Henkilövahinkojen välttämiseksi on tärkeää, että imusuoja asennetaan oikeassa järjestyksessä.

F

De bewerking van de zijkant kan nodig zijn om beter zicht op het werkstuk te krijgen of om een bepaalde manoeuvre te bevorde-ren.

Español Ensamblaje

Para evitar daños y accidentes es importante ensamblar el colector de aspiración en la herramienta correctamente. **Nunca usar una herramienta con el colector de aspiración mal ensamblado o suelto.**

1-4 Siempre empezar fijando la abrazadera de anillo (2) en la maquina y comprobar que la fijación es firme.

5 Seleccionar la cantidad de espaciadores (5). El nivel del disco de lijado debería ser de 1-4 mm fuera de la campana de goma.

6-9 Fijar la campana de goma y ensamblar el colector de extracción (6) en la abrazadera de anillo (2).

F Fijar el disco de lijado conforme a las instrucciones del fabricante de la herramienta.

C Para mejorar el uso la campana de goma de colectores de 4-5" se pueden cortar, por ejemplo 5 mm, 1/3 de alrededor. La campana de goma también se puede cortar para mejorar la visión y la maniobrabilidad.

Comprobar que el colector de aspiración está montado correctamente antes de usar la herramienta. **Nunca usar una herramienta con el colector de aspiración mal ensamblado o suelto.**

Polski Montaż

Aby uniknąć uszkodzenia narzędzia ważne jest aby zamontować obudowę odciągową właściwie. Nigdy nie używaj narzędzia jeśli nie jesteś pewny, że obudowa odciągowa jest

właściwie zamontowana.

1-4 Zawsze rozpocznij od zamontowania osłoki mocującej (2) na urządzeniu i sprawdź czy jest dokładnie zacisnięta.

5 Wybierz odpowiednią ilość podkładek dystansowych (5). Tarcza szlifierska powinna wystawać na zewnątrz gumowego kołnierza o 1-4 mm.

6-9 Dopasuj gumowy kołnierz i zamontuj obudowę odciągową (6) do osłoki mocującej (2).

F Przykręć tarczę szlifierską zgodnie z instrukcją producenta narzędzia. C Aby ułatwić użytkowanie narzędzia, kołnierz gumowy obudów 4 i 5" można obciąć na długości 1/3 obwodu o np. 5mm z wysokości. Obcięcie kołnierza gumowego może ponadto poprawić widoczność oraz manewrowanie urządzeniem.

Przed użyciem sprawdź, czy obudowa jest właściwie zamontowana. Nigdy nie używaj narzędzia jeśli nie jesteś pewny, że obudowa odciągowa jest właściwie zamontowana.